

Системы измерительные "АЛКО-1"

Назначение средства измерений

Системы измерительные "АЛКО-1" (в дальнейшем - системы), предназначены для измерений и учета коньячных спиртов, водно-спиртовых и многокомпонентных спиртосодержащих растворов с удельной электропроводностью от $5 \cdot 10^{-5}$ до 10 См/м (в дальнейшем – измеряемая среда), объемной концентрации (в дальнейшем - крепость) и объема спирта, содержащегося в измеряемой среде, температуры измеряемой среды, а также для подсчета количества бутылок.

Описание средства измерений

Система включает в себя специализированный вычислитель СВ-5 (в дальнейшем – СВ), контроллер связи КС, модем, устройство сбора и обработки информации на базе персонального компьютера и устройства, именуемые в дальнейшем датчиками:

- первичный преобразователь расхода ППР-7 электромагнитный для измерений расхода среды;
- оптический спиртомер "ИКОНЭТ-МП" (Госреестр № 19880-07) для измерения объемной концентрации спирта в среде (в дальнейшем - крепость);
- термопреобразователь сопротивления платиновый с градуировочной характеристикой 100П типа ТС-Б-Р (Госреестр №43287-09) или ТСП012 (Госреестр №43587-10) или ТСП001 (Госреестр №41750-09) для измерений температуры среды;
- универсальный счетчик бутылок УСБ-3 (УСБ-5) или управляющий модуль учета продукции УМУП (в дальнейшем - счетчик бутылок) для измерений количества бутылок, прошедших через зону контроля счетчика.

По заказу потребителя система может поставляться без счетчика бутылок и (или) без спиртомера.

Сигналы от всех перечисленных датчиков передаются на специализированный вычислитель СВ, который производит их обработку, индикацию и архивацию параметров измеряемой среды.

Устройство сбора и обработки информации на базе персонального компьютера служит для визуализации всех показателей измеряемой среды и вывода их на печать.

Контролер связи КС позволяет использовать один персональный компьютер для вывода информации с нескольких систем. Максимальное количество таких систем – 4. Возможно каскадное включение 4-х КС. В этом случае имеется возможность использовать один персональный компьютер для вывода информации с 13-ти систем.

Модем обеспечивает передачу информации между СВ и ПК посредством телефонной линии.

Система выводит на индикатор СВ и экран дисплея следующие параметры: суммарный объем измеряемой среды при рабочей температуре и приведенный к температуре 20 °С; суммарный объем безводного спирта, содержащегося в измеряемой среде; текущий объемный расход; крепость измеряемой среды; температуру измеряемой среды; суммарное количество бутылок, прошедших по линии розлива; текущее время и текущую дату; сообщения об ошибках.

Система также обеспечивает: сохранение ранее измеренных значений объемов, крепости, количества бутылок и времени наработки при отключении питания системы с отметкой в памяти момента отключения; индикацию показателей за смену с возможностью сброса текущей индикации; хранение в архиве шестнадцать сброшенных информаций о показателях за смену; создание суточного архива глубиной 5 лет, часового глубиной 6 месяцев и возможность вывода из архивов на собственный индикатор информации о суммарных объемах, крепости, температуре, количестве бутылок, отключении питания системы и ошибках за любые

Архангельск (8182)63-90-72
Астана (7172)727-132
Астрахань (8512)99-46-04
Барнаул (3852)73-04-60
Белгород (4722)40-23-64
Брянск (4832)59-03-52
Владивосток (423)249-28-31
Волгоград (844)278-03-48
Волгодла (8172)26-41-59
Воронеж (473)204-51-73
Екатеринбург (343)384-55-89
Иваново (4932)77-34-06

Ижевск (3412)26-03-58
Иркутск (395)279-98-46
Казань (843)206-01-48
Калининград (4012)72-03-81
Калуга (4842)92-23-67
Кемерово (3842)65-04-62
Киров (8332)68-02-04
Краснодар (861)203-40-90
Красноярск (391)204-63-61
Курск (4712)77-13-04
Липецк (4742)52-20-81
Киргизия (996)312-96-26-47

Магнитогорск (3519)55-03-13
Москва (495)268-04-70
Мурманск (8152)59-64-93
Набережные Челны (8552)20-53-41
Нижний Новгород (831)429-08-12
Новокузнецк (3843)20-46-81
Новосибирск (383)227-86-73
Омск (3812)21-46-40
Орел (4862)44-53-42
Оренбург (3532)37-68-04
Пенза (8412)22-31-16
Казахстан (772)734-952-31

Пермь (342)205-81-47
Ростов-на-Дону (863)308-18-15
Рязань (4912)46-61-64
Самара (846)206-03-16
Санкт-Петербург (812)309-46-40
Саратов (845)249-38-78
Севастополь (8692)22-31-93
Симферополь (3652)67-13-56
Смоленск (4812)29-41-54
Сочи (862)225-72-31
Ставрополь (8652)20-65-13
Таджикистан (992)427-82-92-69

Сургут (3462)77-98-35
Тверь (4822)63-31-35
Томск (3822)98-41-53
Тула (4872)74-02-29
Тюмень (3452)66-21-18
Ульяновск (8422)24-23-59
Уфа (347)229-48-12
Хабаровск (4212)92-98-04
Челябинск (351)202-03-61
Череповец (8202)49-02-64
Ярославль (4852)69-52-93

сутки пяти лет или за любой час шести месяцев по отношению к текущей дате, индицируемой СВ; вывод на экран собственного ПК или внешней ЭВМ типа IBM PC информации из архивов; возможность корректировки текущей даты и текущего времени, изменения масштабирующего коэффициента, ввода кода пользователя системы, изменения пароля пользователя.

В зависимости от диапазона измерений крепости и погрешности измерений объема система выпускается в 3х исполнениях, которые в условном обозначении системы (при комплектовании ее спиртомером) обозначаются символами "ПП685", "2" и "3".

Примеры обозначений: АЛКО-1(ПП685)-20, АЛКО-1-32-3, АЛКО-1-20-2.

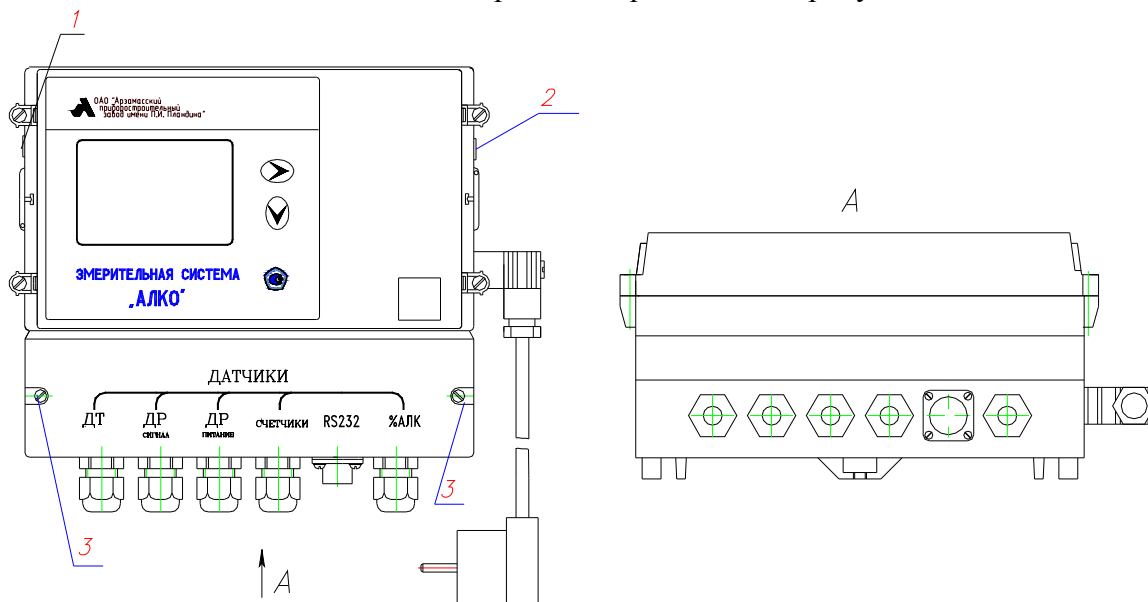
Датчики системы имеют степень защиты не хуже IP54 по ГОСТ 14254, не подвержены нагреву выше плюс 80 °С, не имеют искрящих элементов и могут эксплуатироваться согласно ПУЭ "Правила устройства электроустановок" в помещениях класса:

- В-1а - исполнение "2" и "3";
- В-1б – исполнение "ПП685".

ППР-7 в комплекте с СВ, а также каждый из остальных датчиков системы обладают взаимозаменяемостью.

Конкретный состав системы (наличие в системе счетчиков бутылок, контроллера КС, персонального компьютера, спиртомера) определяется вариантом поставки (по заказу потребителя).

Общий вид СВ и места пломбирования приведены на рисунке 1.



1-пломба завода-изготовителя; 2-клеймо поверителя;
3-пломба специалиста, проводившего пуско-наладочные работы

Рисунок 1

Схема соединений составных частей системы приведена на рисунке 2.

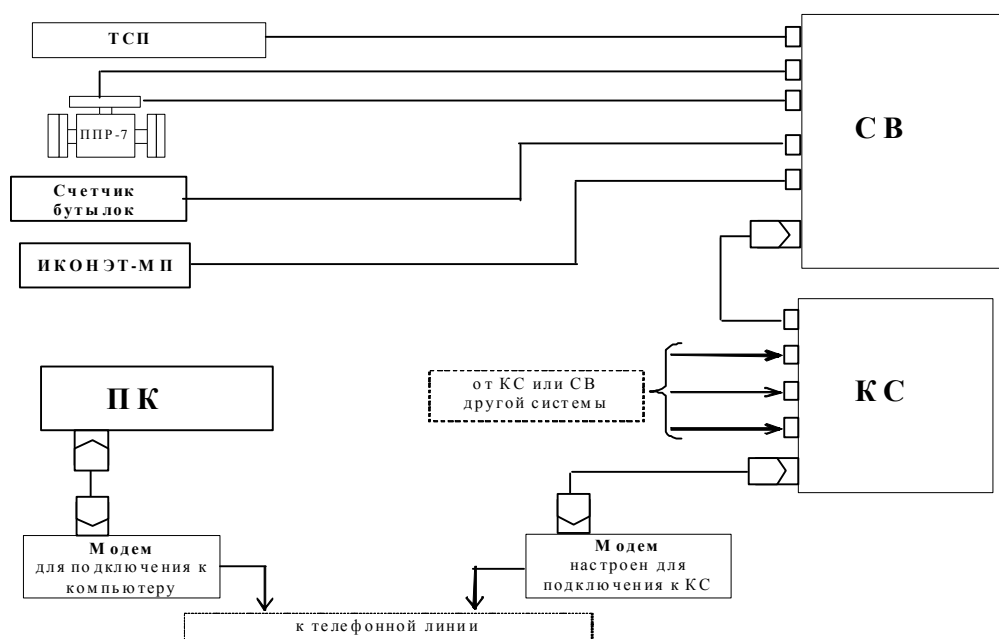


Рисунок 2

Программное обеспечение

Программное обеспечение, записанное в микроконтроллер СВ, производит обработку данных, поступающих от датчиков, и вывод результатов измерений на табло.

Защита программного обеспечения осуществляется посредством исключения возможности изменения (модификации) программного обеспечения, занесенного в память контроллера с помощью внешних воздействий или набора команд, передаваемых от внешней ЭВМ в контроллер по стандартному интерфейсу.

Идентификационные данные программного обеспечения, записанного в СВ, приведены в таблице.

Наименование программного обеспечения	Идентификационное наименование ПО	Номер версии (идентификационный номер) ПО	Цифровой идентификатор ПО (контрольная сумма исполняемого кода)	Алгоритм вычисления цифрового идентификатора ПО
W_5_00.txt	ЛГФИ.00242	версия 5.00	C5FA	16-ти битная сумма всех байт, входящих в файл кода программы

Уровень защиты программного обеспечения от непреднамеренных и преднамеренных изменений - С, в соответствии с МИ 3286-2010.

Метрологические и технические характеристики

Наименование параметра	Значение параметра						
	20	32	40	50	80	100	150
Диаметр условного прохода ППР-7, мм	20	32	40	50	80	100	150
Максимальный расход (Q_{max}), л/с ($м^3/ч$)	1,00 (3,60)	3,33 (12,0)	4,00 (14,4)	6,4 (23,04)	22,2 (80)	33,3 (120)	69,4 (250)
Минимальный расход (Q_{min}), л/с ($м^3/ч$)	0,034 (0,12)	0,22 (0,80)	0,40 (1,44)	0,64 (2,30)	0,8 (2,88)	1,26 (4,54)	3,2 (11,52)
Масса ППР-7, кг, не более	4,0	4,3	5,0	6,0	9,0	11,0	37,0

Масса СВ не более 4,0 кг.
Масса КС не более 4,0 кг.

Пределы допускаемой относительной погрешности при измерении суммарного объема равны:

- ±0,5 % для исполнений "2" и "3";
- ±0,4 % для исполнения "ПП685".

Диапазон измерений крепости:

- от 38 до 75 % для исполнения "3";
- от 3 до 60 % для исполнений "2" и "ПП685".

Пределы допускаемой абсолютной погрешности измерений крепости для исполнений "2" и "3" равны:

- ±0,2 % для исполнения "2" в диапазоне от 9 до 75 % и для исполнения "3";
- ±0,25 % для исполнения "ПП685" и в диапазоне крепости от 3 до 8 % для исполнения "2".

Пределы допускаемой относительной погрешности измерений объема безводного спирта, приведенного к температуре плюс 20 °С, равны:

- ±0,8 % в диапазоне крепости от 38 до 75 %;
- ±1,5 % в диапазоне крепости от 20 до 38 %;
- ±3,0 % в диапазоне крепости от 9 до 20 %;
- ±4,0 % в диапазоне крепости от 7 до 9 %.

В диапазоне крепости от 3 до 7 % пределы допускаемой относительной погрешности измерений объема безводного спирта, $\delta_{S\text{ ПР}}$, %, определяются по формуле

$$\delta_{S\text{ ПР}} = \pm 25/S,$$

где S – измеряемое значение крепости, %.

Диапазон температуры измеряемой среды:

- от 1 до 80 °С для систем исполнения "ПП685";
- от минус 30 до 80 °С для систем исполнения "2" и "3".

Примечание – Температура измеряемой среды, поступающей в рабочую кювету спиртомера должна быть не ниже 5 °С. Допускается промывка трубы ППР-7 паром температурой до 120 °С.

Пределы допускаемой абсолютной погрешности измерений температуры ±0,5 °С.

Давление измеряемой среды не более 0,25 МПа для систем со спиртомером и не более 1,6 МПа для систем без спиртомера.

Длина соединительных кабелей между СВ и датчиками - не более 50 м.

Электропитание – от сети переменного тока частотой (50±1) Гц напряжением (220⁺²²₋₃₃) В.

Потребляемая мощность не более 250 В·А.

Система устойчива к воздействию внешнего постоянного магнитного поля напряженностью до 400 А/м и переменного магнитного поля с частотой 50 Гц напряженностью до 80 А/м.

Климатические условия эксплуатации системы приведены в таблице.

Наименование параметра	Значение параметра для:	
	ППР-7, спиртомера, ТСП, счетчика бутылок	вычислителя СВ, контроллера связи КС, модемов
Температура окружающей среды, °С	от минус 30 до 35 °С	от 15 до 35 °С
Относительная влажность при температуре	не более 98 % не более 35 °С	не более 80 % не более 25 °С

Средняя наработка на отказ - не менее 12000 ч.

Средний срок службы - не менее 8 лет.

Знак утверждения типа

наносится на лицевую панель вычислителя СВ методом трафаретной печати и на титульный лист паспорта - типографским способом.

Комплектность средства измерений

Наименование	Кол.	Примечание
Система измерительная "АЛКО-1"	1	Состав согласно заказу
Комплект эксплуатационной документации	1	
Методика поверки ЛГФИ.407219.004 МИ	1	

Поверка

осуществляется по методике "ГСИ. Система измерительная "АЛКО-1". Методика поверки" ЛГФИ.407219.004 МИ, утвержденной ГЦИ СИ ФГУП "ВНИИМС" в августе 2012 г.

Основное поверочное оборудование:

- поверочная установка, от 0,05 до 250 м³/ч, погрешность ±0,15 %;
- мерник образцовый металлический второго разряда по ГОСТ 8.400-80, номинальная вместимость 200 дм³, погрешность ±0,1 %;
- магазин сопротивлений Р4831, сопротивление от 90 до 100100 Ом, класс 0,02.

Сведения о методиках (методах) измерений

изложены в руководстве по эксплуатации ЛГФИ.407219.004 РЭ.

Нормативные и технические документы, устанавливающие требования к системам измерительным АЛКО-1

1. ГОСТ Р 52931-2008 "Приборы контроля и регулирования технологических процессов. Общие технические условия"
2. ГОСТ 12.2.007.0-75 "ССБТ. Изделия электротехнические. Общие требования безопасности".
3. ЛГФИ.407219.004 ТУ Системы измерительные "АЛКО-1". Технические условия.

Рекомендации по области применения в сфере государственного регулирования обеспечения единства измерений - выполнение государственных торговых и товарообменных операций.

Архангельск (8182)63-90-72
Астана (7172)727-132
Астрахань (8512)99-46-04
Барнаул (3852)73-04-60
Белгород (4722)40-23-64
Брянск (4832)59-03-52
Владивосток (423)249-28-31
Волгоград (844)278-03-48
Вологда (8172)26-41-59
Воронеж (473)204-51-73
Екатеринбург (343)384-55-89
Иваново (4932)77-34-06

Ижевск (3412)26-03-58
Иркутск (395)279-98-46
Казань (843)206-01-48
Калининград (4012)72-03-81
Калуга (4842)92-23-67
Кемерово (3842)65-04-62
Киров (8332)68-02-04
Краснодар (861)203-40-90
Красноярск (391)204-63-61
Курск (4712)77-13-04
Липецк (4742)52-20-81
Киргизия (996)312-96-26-47

Магнитогорск (3519)55-03-13
Москва (495)268-04-70
Мурманск (8152)59-64-93
Набережные Челны (8552)20-53-41
Нижний Новгород (831)429-08-12
Новокузнецк (3843)20-46-81
Новосибирск (383)227-86-73
Омск (3812)21-46-40
Орел (4862)44-53-42
Оренбург (3532)37-68-04
Пенза (8412)22-31-16
Казахстан (772)734-952-31

Пермь (342)205-81-47
Ростов-на-Дону (863)308-18-15
Рязань (4912)46-61-64
Самара (846)206-03-16
Санкт-Петербург (812)309-46-40
Саратов (845)249-38-78
Севастополь (8692)22-31-93
Симферополь (3652)67-13-56
Смоленск (4812)29-41-54
Сочи (862)225-72-31
Ставрополь (8652)20-65-13
Таджикистан (992)427-82-92-69

Сургут (3462)77-98-35
Тверь (4822)63-31-35
Томск (3822)98-41-53
Тула (4872)74-02-29
Тюмень (3452)66-21-18
Ульяновск (8422)24-23-59
Уфа (347)229-48-12
Хабаровск (4212)92-98-04
Челябинск (351)202-03-61
Череповец (8202)49-02-64
Ярославль (4852)69-52-93