

По вопросам продаж и поддержки обращайтесь:

Архангельск (8182)63-90-72
Астана +7(7172)727-132
Белгород (4722)40-23-64
Брянск (4832)59-03-52
Владивосток (423)249-28-31
Волгоград (844)278-03-48
Вологда (8172)26-41-59
Воронеж (473)204-51-73
Екатеринбург (343)384-55-89
Иваново (4932)77-34-06
Ижевск (3412)26-03-58
Казань (843)206-01-48

Калининград (4012)72-03-81
Калуга (4842)92-23-67
Кемерово (3842)65-04-62
Киров (8332)68-02-04
Краснодар (861)203-40-90
Красноярск (391)204-63-61
Курск (4712)77-13-04
Липецк (4742)52-20-81
Магнитогорск (3519)55-03-13
Москва (495)268-04-70
Мурманск (8152)59-64-93
Набережные Челны (8552)20-53-41

Нижний Новгород (831)429-08-12
Новокузнецк (3843)20-46-81
Новосибирск (383)227-86-73
Орел (4862)44-53-42
Оренбург (3532)37-68-04
Пенза (8412)22-31-16
Пермь (342)205-81-47
Ростов-на-Дону (863)308-18-15
Рязань (4912)46-61-64
Самара (846)206-03-16
Санкт-Петербург (812)309-46-40
Саратов (845)249-38-78

Смоленск (4812)29-41-54
Сочи (862)225-72-31
Ставрополь (8652)20-65-13
Тверь (4822)63-31-35
Томск (3822)98-41-53
Тула (4872)74-02-29
Тюмень (3452)66-21-18
Ульяновск (8422)24-23-59
Уфа (347)229-48-12
Челябинск (351)202-03-61
Череповец (8202)49-02-64
Ярославль (4852)69-52-93

сайт: www.apz.nt-rt.ru || эл. почта: apz@nt-rt.ru

ТЕПЛОСЧЁТЧИК МНОГОКАНАЛЬНЫЙ ТС-11

РУКОВОДСТВО ПО ЭКСПЛУАТАЦИИ

Руководство по эксплуатации предназначено для ознакомления с техническими характеристиками, принципом работы, правилами монтажа и эксплуатации многоканального теплосчетчика ТС-11 (в дальнейшем изложении по тексту – теплосчетчик).

1 Описание и работа

1.1 Назначение

1.1.1 Теплосчетчик многоканальный ТС-11 предназначен для измерений отпущенной источником или полученной потребителем тепловой энергии, массы и других параметров теплоносителя в водяных системах теплоснабжения с удельной электропроводностью теплоносителя от $1 \cdot 10^{-3}$ до 10 См/м.

Область применения теплосчетчика - предприятия тепловых сетей, тепловые пункты, потребители тепловой энергии.

Теплосчетчик имеет шесть измерительных каналов тепловой энергии (основных) и два дополнительных (для подключения счетчиков-расходомеров), а также два канала для измерения температуры и подключения датчика давления. К каждому основному измерительному каналу могут быть подключены: один первичный электромагнитный преобразователь расхода, один термопреобразователь сопротивления платиновый, один преобразователь избыточного давления. К каждому дополнительному измерительному каналу может быть подключен счетчик-расходомер воды с импульсным выходным сигналом.

Теплосчетчик позволяет вести измерение тепловой энергии на четырех независимых узлах учета.

1.1.2 В состав теплосчетчика входят:

- блок вычислительный ТВ-11 (в дальнейшем изложении - ТВ-11);

- блоки измерительные БИ-1 (каждый БИ-1 включает в себя один первичный электромагнитный преобразователь расхода ППР9-2 и модуль электронный МЭ-1; в один теплосчетчик может входить до шести БИ-1 в зависимости от заказа потребителя, в дальнейшем изложении БИ-1);

В зависимости от вариантов измерения тепловой энергии предусматривается исполнение БИ-1 без ППР9 (измерение только давления и температур)-БИ-1-1.

- комплекты термометров платиновых технических разностных типа КТПТР, состоящие из трех или двух подобранных термометров платиновых типа ТПТ с номинальной статической характеристикой P_t100 , $W_{100} = 1,3910$ согласно ГОСТ Р8.625-2006;

- термометры платиновые технические типа ТПТ с номинальной статической характеристикой P_t100 , $W_{100} = 1,3910$.

В состав теплосчетчика могут входить преобразователи избыточного давления с унифицированным выходным сигналом постоянного тока (4-20) мА (максимальное количество – шесть; в комплект теплосчетчика, при необходимости, вводятся потребителем).

Теплосчетчик может комплектоваться (по заказу потребителя) датчиком температуры ДТЦ, предназначенным для измерений температуры наружного воздуха.

1.1.3 Теплосчетчик обеспечивает учет тепловой энергии и теплоносителя согласно «Правилам учета тепловой энергии и теплоносителя», Москва, 1995 г. и позволяет реализовать расчет потребляемой или отпущенной тепловой энергии для различных схем включения (конфигураций) по желанию потребителя. Вид теплоносителя – холодная и горячая сетевая вода по СНиП2.04.07 «Тепловые сети».

Теплосчетчик соответствует обязательным требованиям к электромагнитной совместимости и безопасности, изложенным в п. 5.5, 6 ГОСТ Р51649-2000 (декларация о соответствии РОСС RU.МЕ48.113 от 24.04.2008 г.).

1.2 Условия эксплуатации

1.2.1 По устойчивости к воздействию температуры и влажности окружающего воздуха теплосчетчик соответствует климатическому исполнению ТВ категории размещения 4 по ГОСТ 15150-69 (рабочий диапазон температур окружающего воздуха от плюс 1 до плюс 40 °С, относительная влажность воздуха до 98 % при температуре плюс 25 °С). Теплосчетчик может эксплуатироваться при атмосферном давлении в диапазоне от 84 до 106,7 кПа (от 630 до 800 мм рт.ст.)

1.2.2 Теплосчетчик устойчив к воздействию внешнего постоянного и переменного магнитного поля частотой 50 Гц напряженностью до 400А/м.

1.2.3 Теплосчетчик предназначен для установки вне взрывоопасных зон помещений.

1.2.4 Исполнение составных частей теплосчетчика по степени защиты от проникновения внешних твердых предметов, пыли и воды по ГОСТ 14254-96:

- а) ТВ-11, БИ-1, ДТЦ – IP54;
- б) КТПТР – IP55.

1.3 Основные технические характеристики

1.3.1 Питание составных частей теплосчетчика осуществляется:

а) ТВ-11 от сети переменного тока напряжением 220_{-38}^{+22} В, частотой (50±1) Гц, и от встроенной литиевой батарейки 3,0 В (питание микросхемы часов реального времени при отключении сетевого питания);

б) БИ-1 (БИ-1-1) – постоянным напряжением 20_{-10}^{+10} В от ТВ-11;

в) преобразователей давления – напряжением (15±1,5) В от БИ-1(БИ-1-1);

г) датчиков температуры ДТЦ – напряжением 20_{-5}^{+5} В от ТВ-11.

1.3.2 Потребляемая теплосчетчиком мощность не должна превышать (при максимальном количестве подключаемых составных частей) 30 Вт.

Потребляемая мощность составными частями теплосчетчика не должна превышать:

- ТВ-11 – 10 Вт;
- БИ-1 (БИ-1-1) с подключенным преобразователем давления – 3 Вт;
- преобразователя давления – 1 Вт.

1.3.3 Режим работы теплосчетчика – непрерывный.

1.3.4 Время готовности к работе теплосчетчика после включения питания не более трех минут.

1.3.5 Диапазоны измерений параметров теплоносителя:

- диапазон давлений – от 0,1 до 1,6 МПа (от 1,0 до 16 кгс/см²);
- диапазон температур в трубопроводах от плюс 3 до плюс 150 °С;
- разность температур в подающем и обратном трубопроводах от плюс 5 до плюс 145 °С.

1.3.6 Теплосчетчик обеспечивает:

а) установку (ввод) потребителем необходимого варианта расчета тепловой энергии программным способом;

б) индикацию на жидкокристаллическом цифровом индикаторе ТВ-11 следующих параметров и информацию:

- текущий массовый расход теплоносителя (воды) **m**, в каждом измерительном канале (максимальное количество – шесть), т/ч;
- текущий объемный расход теплоносителя (воды) **v**, в каждом измерительном канале (максимальное количество – шесть), м³/ч;
- текущую тепловую мощность **w** в каждом измерительном канале ГДж/ч (или Гкал/ч);
- текущую температуру **t** в каждом измерительном канале, °С;
- температуру окружающего воздуха **t₁** или **t₂**, в дополнительных каналах, °С;
- давление **P** в измерительных каналах, к которым подключены преобразователи давления, МПа;

- массу теплоносителя (воды) M в каждом измерительном канале нарастающим итогом, т;
- объем теплоносителя (воды) V в каждом измерительном канале нарастающим итогом, м³;
- количество тепловой энергии Q в каждом измерительном канале нарастающим итогом, ГДж (Гкал);
- разность температур Δt , °С, разность масс ΔM , т и разность объемов ΔV , м³ теплоносителя в основных каналах;
- количество отпущенной или потребленной тепловой энергии Q_{Ti} , нарастающим итогом, ГДж (Гкал) и количество тепловой энергии $Q_{ГВСi}$, потребленной в системе горячего водоснабжения (ГВС) нарастающим итогом, ГДж (Гкал) (количество теплоснабжений и горячеводных снабжений можно комбинировать в пределах четырех узлов учета по запросу потребителя;
- объем холодной или горячей воды, V_A , V_B , в каждом дополнительном измерительном канале, к которому подключены счетчики-расходомеры с импульсным выходом, нарастающим итогом, м³;
- дату, текущее время, время наработки теплосчетчика;
- коды ошибок (аварийных ситуаций);
- вариант расчета тепла теплосчетчика;
- дату, текущее время перехода на новый вариант расчета тепла;
- в) архивирование данных:
 - масса, объем, количество тепловой энергии по каждому каналу за интервал времени;
 - итоговые параметры массы, объема, количества тепловой энергии по каждому каналу нарастающим итогом;
 - среднее, минимальное и максимальное значение температуры по каналу;
 - среднее, минимальное и максимальное значение давления по каналу;
 - коды ошибок (неисправностей) за интервал времени;
 - количество тепловой энергии до четырех (от 1 до 4) независимых узлов учета (зависит от выбранного варианта расчета тепла) нарастающим итогом;
 - количество утечки тепловой энергии (формулы расчета от 1 до 2 задаются изначально потребителем);
 - список каналов холодной воды (их максимальное количество может быть выбрано от 1 до 6, если остаются каналы, не задействованные для теплоснабжения и ГВС);
 - семь интервалов времени неисправностей по каждому каналу в отдельности;
 - время работы в штатном режиме и время, когда разность температур меньше минимально заданной по паспорту,
 - а так же на внешнюю ЭВМ:
 - суточных, за любые сутки (из 31 суток) в течение одного истекшего месяца (или за весь месяц) от указанной оператором даты (объем хранения до 2 лет);
 - часовых (24 часа), за любые указанные оператором сутки в течение последнего месяца (объем хранения до 7 месяцев);
- г) вывод всех измеряемых параметров на внешнюю ЭВМ в интерфейсе RS-232 с помощью программы «ТС11.exe»;
- д) защиту от несанкционированного вмешательства в работу теплосчетчика (исключение возможности изменения установочных данных теплосчетчика после ввода кода пароля);
- ж) выбор номера абонента – получателя информации по интерфейсному каналу.

1.3.7 Измерительный блок БИ-1 обеспечивает:

- запитку одного ППР9-2 и индикацию наличия запитки с помощью светодиода;
- прием, усиление, обработку сигнала с электродов одного ППР9-2;
- прием и преобразование сигналов с одного преобразователя давления (с выходным сигналом от 4 до 20 мА) и с одного термопреобразователя сопротивления;
- выдачу информации по каналам массы, температуры, давления и текущих параметров (тепловая мощность, массовый расход) в цифровом коде по интерфейсу RS-485 по запросу с ТВ-11;

– установку кода собственного адреса (места установки БИ-1 в трубопровод) путем установки перемычек X6, X7, X8 (джамперов) в соответствии с таблицей адресов на плате коммутации МЭ-1.

Блок измерительный БИ-1 обеспечивает:

- прием и преобразование сигналов с одного преобразователя давления, одного преобразователя сопротивления;
- измерение температуры, давления теплоносителя в одном трубопроводе;
- выдачу измерительной информации по каналам температуры, давления в цифровом коде по интерфейсу RS-485.

1.3.8 Вычислительный блок ТВ-11 обеспечивает:

- выдачу постоянного напряжения питания (20_{-10}^{+5}) В;
- выдачу постоянного напряжения питания ($5\pm 0,5$) В (ток нагрузки не более 200 мА) для питания (в случае необходимости) счетчиков-расходомеров воды;
- прием информации одновременно с нескольких БИ-1 (максимальное количество – восемь) и с ДТЦ по интерфейсу RS-485;
- прием и выдачу информации по интерфейсу RS-232 (на внешнюю ЭВМ или принтер);
- расчет тепловой энергии Q_{Ti} , объема V_i и массы теплоносителя M_i по каждому измерительному каналу нарастающим итогом;
- расчет отпущенной (потребленной) тепловой энергии в системах теплоснабжения и горячего водоснабжения ($Q_{Ti}; Q_{ГВСi}$) в зависимости от установленного в теплосчетчике варианта расчета тепловой энергии;
- архивирование параметров теплосчетчика;
- индикацию параметров теплосчетчика;
- прием и обработку импульсных сигналов с расходомеров-счетчиков воды (до двух одновременно) с параметрами: частота до 1,0 Гц, длительность импульса не менее 150 мс, амплитуда напряжения не более 5 В;
- хранение архивных данных, накопленных с момента отключения сетевого питания;
- индикацию температуры наружного воздуха;
- работу часов реального времени при отключении сетевого питания.

1.3.9 Количество индицируемых на индикаторе ТВ-11 разрядов целого числа:

- при измерении тепловой энергии - 10;
- при измерении массы теплоносителя - 10;
- при измерении объема теплоносителя - 10;
- при измерении объема холодной (горячей) воды (в дополнительных каналах) - 8.

1.3.10 Средняя наработка на отказ теплосчетчика при максимальном количестве составных частей не менее 80000 часов с учетом технического обслуживания.

1.3.11 Средний срок службы теплосчетчика до списания 12 лет.

1.3.12 Масса ТВ-11 не более 0,5 кг, габаритные размеры не более 131x211x94 мм, масса и габаритные размеры БИ-1 приведены в приложении А, масса ДТЦ не более 0,2 кг, габаритные размеры не более 155x122x58 мм.

Примечание - Внешний вид и габаритные размеры составных частей теплосчетчика (БИ-1, ППР-9, ТВ-11, ДТЦ, термометров платиновых технических) приведены в приложениях А, Б, В, Г, Д.

1.3.13 Составные части теплосчетчика, кроме комплекта термометров платиновых, относятся к восстанавливаемым, ремонтируемым изделиям.

1.3.14 Внутренняя поверхность (футеровка) трубопровода ППР9-2 выполнена из стеклонеполненных конструкционных материалов (термопласты и реактопласты).

1.3.15 Первичные преобразователи расхода ППР9-2 герметичны и прочны при пробном давлении 2,5 МПа.

1.3.16 Электрическое сопротивление изоляции между объединенными штырями сетевой вилки вычислительного блока ТВ-11 и корпусом не менее 40 МОм, электрическая прочность изоляции – 1500 В эф. значения частотой 50 Гц.

1.4 Метрологические характеристики

1.4.1 Значение наибольшего и наименьшего объемных расходов теплоносителя в зависимости от диаметра условного прохода (Ду) преобразователя расхода ППР9-2, установленного в БИ-1, А или В, соответствуют приведенным в таблице 1.

Таблица 1

Параметр	Варианты исполнения	Значение Ду преобразователя расхода, мм							
		20	32	40	50	80	100	150	200
$G_{min}=G_{max/200}$ Т/ч	А	0,057	0,114	0,180	0,288	0,720	1,135	2,88	4,50
$G_{min}=G_{max/100}$ Т/ч	В	0,113	0,227	0,360	0,576	1,44	2,27	5,76	9,00
G_{max} Т/ч	А, В	11,3	22,7	36,0	57,6	144	227	576	900

1.4.2 Пределы допускаемой относительной погрешности теплосчетчика при измерении массы теплоносителя равны:

а) для варианта исполнения А:

- в поддиапазоне расходов от G_{max} до $G_{max/100}$ - $\pm 1,0$ % ;

- в поддиапазоне расходов ниже $G_{max/100}$ до $G_{max/200}$ - $\pm 2,0$ %;

б) для варианта исполнения В:

- в диапазоне расходов от G_{max} до $G_{max/100}$ - $\pm 2,0$ %.

Примечание – Длина прямолинейного участка трубопровода до преобразователя расхода должна быть не менее 5 Ду, после преобразователя расхода не менее 3 Ду.

1.4.3 Пределы допускаемой абсолютной погрешности измерений разности температур Δt комплектом термометров платиновых КТПТР должны быть равны $\pm(0,05+0,002 \Delta t)$ °С (класс А), где Δt – разность температур теплоносителя в подающем и обратном трубопроводах, °С.

1.4.4 Пределы допускаемой абсолютной погрешности измерений температуры t термометром платиновым ТПТ должны быть равны $\pm(0,15+0,002 \Delta t)$ °С (класс А), где t – температура теплоносителя (воды), °С.

1.4.5 Пределы допускаемой абсолютной погрешности измерений температуры БИ-1 в диапазоне температур от плюс 3 до плюс 150 °С равны $\pm(0,10+0,003t)$ °С, где t – температура теплоносителя (воды), °С.

1.4.6 Пределы допускаемой абсолютной погрешности измерения текущей температуры теплоносителя теплосчетчиком ТС-11 равны $\pm(0,25+0,005t)$ °С, где t – измеряемая температура теплоносителя (воды), °С.

1.4.7 Пределы допускаемой абсолютной погрешности измерений теплосчетчиком ТС-11 разности температур Δt теплоносителя без учета погрешности комплекта термопреобразователей равны $\pm(0,2+0,003 \Delta t)$ °С, где Δt – разность температур теплоносителя в подающем и обратном трубопроводах, °С.

1.4.8 Пределы допускаемой относительной погрешности измерений тепловой энергии теплосчетчиком, δQ , %, в зависимости от разности температур теплоносителя в подающем и обратном трубопроводах (Δt) равны:

$$\begin{array}{ll} 5 \text{ }^\circ\text{C} \leq \Delta t < 10 \text{ }^\circ\text{C} & \pm 6 \\ 10 \text{ }^\circ\text{C} \leq \Delta t < 20 \text{ }^\circ\text{C} & \pm 4 \\ 20 \text{ }^\circ\text{C} \leq \Delta t \leq 145 \text{ }^\circ\text{C} & \pm 3 \end{array}$$

1.4.9 Пределы допускаемой относительной погрешности измерений теплосчетчиком текущего времени и времени наработки равны $\pm 0,01$ %.

1.4.10 Пределы допускаемой приведенной погрешности теплосчетчика $\delta_{ДТ}$, %, при измерении давления теплоносителя в трубопроводе, выраженные в

процентах от верхнего предела измерений, должны определяться по формуле

$$\delta_{дт} = \pm [|\delta_{д}| + |\delta_{в}|], \quad (1)$$

где $|\delta_{д}|$ – модуль предела допускаемой приведенной погрешности измерений используемого преобразователя давления, %;

$|\delta_{в}|$ – модуль предела допускаемой приведенной погрешности информационно-измерительного канала давления теплосчетчика.

$|\delta_{в}|$ равен 0,5 % при $0,1 \leq P_{\max}/P \leq 1,6$, (P – значение измеряемого давления, МПа).

Пределы допускаемой основной погрешности используемых в теплосчетчике преобразователей избыточного давления, выраженные в процентах от верхнего предела измерений, должны быть равны $\pm 0,5$.

1.4.11 Погрешность преобразования импульсного сигнала в канале счетчика-расходомера не более ± 1 единица младшего разряда в значении измеренного объема.

1.4.12 Диапазон измерений температуры окружающего воздуха от минус 40 до плюс 50 °С. Пределы допускаемой абсолютной погрешности измерений температуры окружающего воздуха теплосчетчиком равны $\pm 3,0$ °С.

1.4 Порядок заказа

1.5.1 Заказ состава теплосчетчика ТС-11 для реализации необходимого варианта расчета тепловой энергии для одного или двух узлов учета в системе теплоснабжения осуществляет потребитель (заказчик) согласно приведенной ниже условной схеме записи заказа или картой заказа, форма которой приведена в приложении Е.

1.5.2 Схема составления условного обозначения теплосчетчика ТС-11 при заказе.

$$\frac{ТС-11}{1} - \frac{X^*}{2}$$

где цифры, под условным обозначением обозначают:

1 – тепловычислитель ТВ-11;

2 – вариант исполнения (буква А или В).

1.5.3 Пример условного обозначения теплосчетчика при заказе и в другой документации:

Теплосчетчик	ТС-11 – А	ЛГФИ.411739.001ТУ
Тепловычислитель ТВ-11		
Вариант исполнения А		

* После условного обозначения теплосчетчика указывают шифр технических условий: «ЛГФИ.411739.001 ТУ»

1.6 Устройство и работа теплосчетчика

1.6.1 Устройство и принцип работы теплосчетчика

Теплосчетчик представляет собой изделие, состоящее из отдельных конструктивно законченных частей, соединенных между собой с помощью кабелей. Состав теплосчетчика указан в п. 1.1.2.

В теплосчетчике предусмотрена возможность подключения двух счетчиков-расходомеров холодной (или горячей) воды с импульсным выходным сигналом с параметрами: частота не более 1,0 Гц, напряжение не более 5 В, длительность импульса не менее 150 мс.

Первичные электромагнитные преобразователи расхода ППР9-2, термопреобразователи сопротивления и преобразователи давления обеспечивают преобразование воздействующих физических величин в электрические сигналы, которые в микропроцессорном электронном модуле МЭ-1 усиливаются и преобразовываются в последовательные цифровые коды параметров по интерфейсу RS-485.

Вычислительный блок ТВ-11 обеспечивает прием и обработку цифровых кодов параметров, расчет тепловой энергии, архивирование параметров, вывод их на жидкокристаллический индикатор, принтер, на внешнюю ЭВМ по интерфейсу RS-232.

Модуль электронный МЭ-1 установлен на корпусе ППР9-2.

Модуль электронный МЭ-1, входящий в состав БИ-1-1, с помощью кронштейна устанавливается непосредственно на трубопроводе.

Схема электрическая ППР9-2 приведена в приложении Б.

1.6.2 Устройство и принцип работы ППР9-2

По закону электромагнитной индукции при прохождении электропроводной среды через магнитное поле в ней, как в движущемся проводнике индуцируется Э.Д.С., пропорциональная средней скорости жидкости или расходу.

На обмотки возбуждения преобразователя расхода ППР9-2 из модуля электронного МЭ-1 (электронного блока БИ-1) подается импульсное напряжение для создания магнитного поля в потоке контролируемой среды (в воде).

Импульсный сигнал U_{Σ} воспринимается электродами и поступает в модуль электронный МЭ-1, где происходит усиление и преобразование сигнала в цифровой код.

$$U_{\Sigma} = V_{\text{ср}} B_{\text{ср}} D_{\text{у}}, \quad (2)$$

где $V_{\text{ср}}$ – средняя скорость потока жидкости;
 $B_{\text{ср}}$ – средняя магнитная индукция, создаваемая обмотками возбуждения в потоке жидкости;

$D_{\text{у}}$ – диаметр условного прохода трубы ППР9.

Конструктивно первичный преобразователь расхода ППР9-2 представляет собой участок трубы с изолированной внутренней поверхностью (футеровкой). На трубе расположены две обмотки возбуждения, создающие внутри трубы магнитное поле. Electroды установлены диаметрально противоположно в плоскости поперечного сечения трубы. Electroды электрически изолированы от металлической стенки трубы изоляционным покрытием (футеровкой).

1.6.3 Устройство и принцип работы термометров платиновых (термопреобразователей сопротивления)

Внешний вид термометров платиновых КТПТР и схема электрическая приведены в приложении Д.

Конструкция термометров герметична. Монтажная часть защитной арматуры термометров (термопреобразователей) выполнена из антикоррозийной стали.

В комплект термометров КТПТР входят три (или два) термометра платиновых, имеющих статическую характеристику (НСХ) $R_t 100$, $W_{100} = 1,3910$, класс допуска – А, четырехпроводную схему подключения.

Принцип работы основан на изменении электрического сопротивления платинового чувствительного элемента в зависимости от температуры измеряемой среды.

1.6.4 Устройство и работа вычислительного блока ТВ-11

Вычислительный блок ТВ-11 представляет собой пластмассовый корпус, внутри которого расположены функциональные платы питания и управления.

К соответствующим разъемам X1, X3, X4, расположенным на плате питания, через гермовводы корпуса подключаются посредством кабелей источник питания ~220В, 50Гц, блоки измерительные БИ-1, счетчики-расходомеры. К разъему «RS232» («интерфейс») подключается компьютер или модем.

Плата питания вырабатывает напряжения, необходимые для работы ТВ-11, блоков измерительных БИ-1, датчика температуры наружного воздуха ДТЦ, счетчиков-расходомеров.

Вычислительный блок ТВ-11 устанавливается на стене помещения в месте, доступном пользователю. Блоки БИ-1 устанавливаются на соответствующих трубопроводах узлов учета тепловой энергии (подающем, обратном или трубопроводе подпитки, ГВС).

1.6.5 Описание алгоритмов вычислений тепловой энергии теплосчетчиком

Вычислительный блок ТВ-11 теплосчетчика производит вычисление текущей тепловой мощности w , ГДж/ч (Гкал/ч), в каждом измерительном канале (трубопроводе) по формуле

$$w_i = v_i \rho_i h_i, \quad (3)$$

где v_i – текущий объемный расход теплоносителя в канале, м³/ч;

ρ_i – удельная плотность теплоносителя, соответствующая текущей температуре в канале, т/м³;

h_i – удельная энтальпия теплоносителя в соответствующем измерительном канале, ГДж/т (Гкал/т);

i – номер канала ($i = 1 \dots 8$).

Текущий массовый расход m , т/ч, индицируемый на индикаторе ТВ-11 в каждом канале, вычисляется по формуле

$$m_i = v_i \rho_i. \quad (4)$$

Тепловая энергия Q , ГДж (Гкал), содержащаяся в теплоносителе одного трубопровода (одного канала измерений), вычисляется по формуле

$$Q = \int_{\tau_0}^{\tau_1} m_i h_i d\tau, \quad (5)$$

где τ_0, τ_1 – моменты времени, соответствующие началу и окончанию интервала времени измерений тепловой энергии ($d\tau$), ч.

Масса теплоносителя M , т, для любого трубопровода (одного канала измерений) вычисляется по формуле

$$M = \int_{\tau_0}^{\tau_1} m_i d\tau. \quad (6)$$

Объем теплоносителя V , м³, для любого трубопровода (одного канала измерений) вычисляется по формуле

$$V = \int_{\tau_0}^{\tau_1} v_i d\tau, \quad (7)$$

где v_i – текущий объемный расход v , м³/ч, индицируемый на индикаторе ТВ-11 в каждом канале.

Наиболее распространенные уравнения вычислений тепловой энергии и схемы подключения составных частей теплосчетчика для них приведены в приложении Ж.

1.7 Маркировка и пломбирование

1.7.1 На каждую составную часть, входящую в состав теплосчетчика, нанесена маркировка.

1.7.2 На лицевой части корпуса ТВ-11 (см. Приложение В) нанесены следующие надписи:

- наименование и обозначение теплосчетчика, наименование и обозначение составной части теплосчетчика;
- наименование и товарный знак предприятия-изготовителя;
- знак утверждения типа средства измерения по ПР50.2.107-09.

Возле сетевого шнура указано напряжение и частота сетевого питания: «~220 В, 50 Гц».

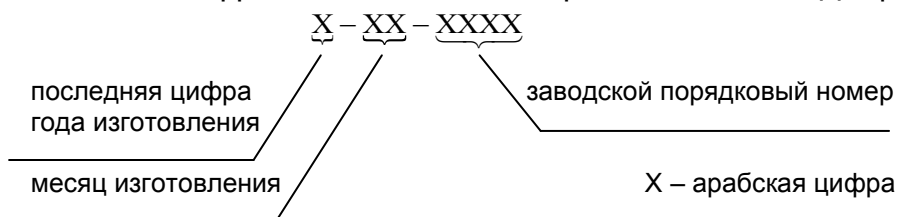
Места пломбирования ТВ-11 указаны в приложении В.

1.7.3 Маркировка и места пломбирования блока измерительного БИ-1, датчика температуры наружного воздуха ДТЦ указаны в приложениях А, Г соответственно.

1.7.5 На корпусе ППР9-2 стрелкой указано направление потока жидкости.

1.7.6 Маркировка и места пломбирования термометров платиновых (термопреобразователей сопротивления), преобразователей давления приведены в эксплуатационной документации на эти изделия.

1.7.7 Расшифровка заводских номеров ТВ-11, БИ-1, ДТЦ:



1.7.8 Маркировка транспортной тары содержит (по ГОСТ 14192-96) на боковых стенках манипуляционные предупреждающие знаки.

1.8 Консервация и упаковка

1.8.1 Консервация и упаковка покупных комплектующих изделий теплосчетчика (термопреобразователей сопротивления, преобразователей давления) производится согласно указаниям, изложенным в эксплуатационной документации на эти изделия.

1.8.2 Консервация и упаковка составных частей теплосчетчика (кроме БИ-1), принадлежностей, эксплуатационной документации для хранения и транспортирования производится следующим образом:

- каждая составная часть, принадлежности, эксплуатационная документация отдельно заворачиваются в бумагу и помещаются в полиэтиленовые мешки вместе с силикагелем-осушителем;
- полиэтиленовые мешки обжимаются по поверхности упаковываемого изделия руками;
- после удаления из мешков воздуха, мешки завариваются;
- полиэтиленовый мешок помещается в картонную транспортировочную коробку, на дно коробки, по бокам, сверху укладываются прокладки из гофрированного картона (упаковка должна быть плотной, перемещение предметов в коробке не допускается);
- картонная коробка клеивается;
- на коробку наклеивается упаковочный лист с датой консервации и росписью лица, производившего консервацию.

Для транспортирования коробки укладываются в деревянный транспортировочный ящик.

Свободные места в деревянном ящике заполняются амортизирующим материалом (древесной стружкой, гофрированным картоном), ящик забивается.

Упаковка должна быть плотной. Перемещение предметов в ящике не допускается.

Маркировка транспортной тары должна содержать на боковых стенках манипуляционные знаки: «ВЕРХ», «ХРУПКОЕ – ОСТОРОЖНО!», «БЕРЕЧЬ ОТ ВЛАГИ».

Температура окружающей среды при консервации и упаковке должна находиться в пределах плюс $(20\pm 5)^{\circ}\text{C}$, относительная влажность воздуха до 80 %.

В помещении, где производится консервация и упаковка, не должно быть пыли, паров кислот и щелочей, агрессивных газов.

Блок измерительный БИ-1 помещается в полиэтиленовый мешок с силикагелем-осушителем, удаляется воздух путем обжигания руками, мешок заваривается.

Для транспортирования БИ-1 укладывается в транспортировочный деревянный ящик, выстланный внутри влагонепроницаемой бумагой.

БИ-1 устанавливается на подставки с амортизирующим материалом, плотно закрепляется в ящике планками с амортизирующим материалом.

Крепление БИ-1 должно быть прочным, перемещение БИ-1 в ящике не допускается. Ящик забивается.

В течение гарантийного срока потребитель обязан хранить транспортировочную упаковку завода-изготовителя.

2 Использование по назначению

2.1 Эксплуатационные ограничения

2.1.1 Теплосчетчик предназначен для установки вне взрывоопасных зон, в местах наименее подверженных вибрации и удобных для осмотра и обслуживания.

К работе с теплосчетчиком допускаются лица, прошедшие инструктаж по технике безопасности и изучившие эксплуатационную документацию.

2.2 Меры безопасности

2.2.1 По способу защиты человека от поражения электрическим током теплосчетчик относится к классу 1 по ГОСТ 12.2.007.0-75, ГОСТ Р 51350-99.

2.2.2 При работе с теплосчетчиком необходимо соблюдать действующие правила по технике безопасности при работе с электроустановками и руководствоваться требованиями безопасности по ГОСТ 12.3.019-80, ГОСТ Р 52543-2006.

2.2.3 К работе по монтажу, установке, проверке, обслуживанию и эксплуатации теплосчетчика допускаются лица, имеющие необходимую квалификацию, прошедшие инструктаж по технике безопасности, изучившие эксплуатационную документацию на теплосчетчик.

2.2.4 Все работы по монтажу и демонтажу необходимо выполнять при отключенном напряжении питания, при отсутствии теплоносителя (воды) в трубопроводе и в строгом соответствии с «Правилами устройства электроустановок» (ПУЭ), «Правилами технической эксплуатации электроустановок потребителей» (ПТЭ) и «Правилами техники безопасности при эксплуатации электроустановок потребителей» (ПТБ).

2.3 Порядок монтажа и ввода в эксплуатацию

2.3.1 В зимнее время вскрытие транспортировочного ящика можно проводить только после выдержки его в течение 24 часов в нормальных условиях при температуре $(20\pm 5)^{\circ}\text{C}$.

После вскрытия упаковки предприятия-изготовителя проверить комплектность поставки согласно формуляру, проверить сохранность пломб на составных частях теплосчетчика.

2.3.2 Составные части теплосчетчика устанавливают (монтируют) в системе теплоснабжения согласно выбранному варианту (уравнению) вычислений тепловой энергии в соответствии со схемой подключений,

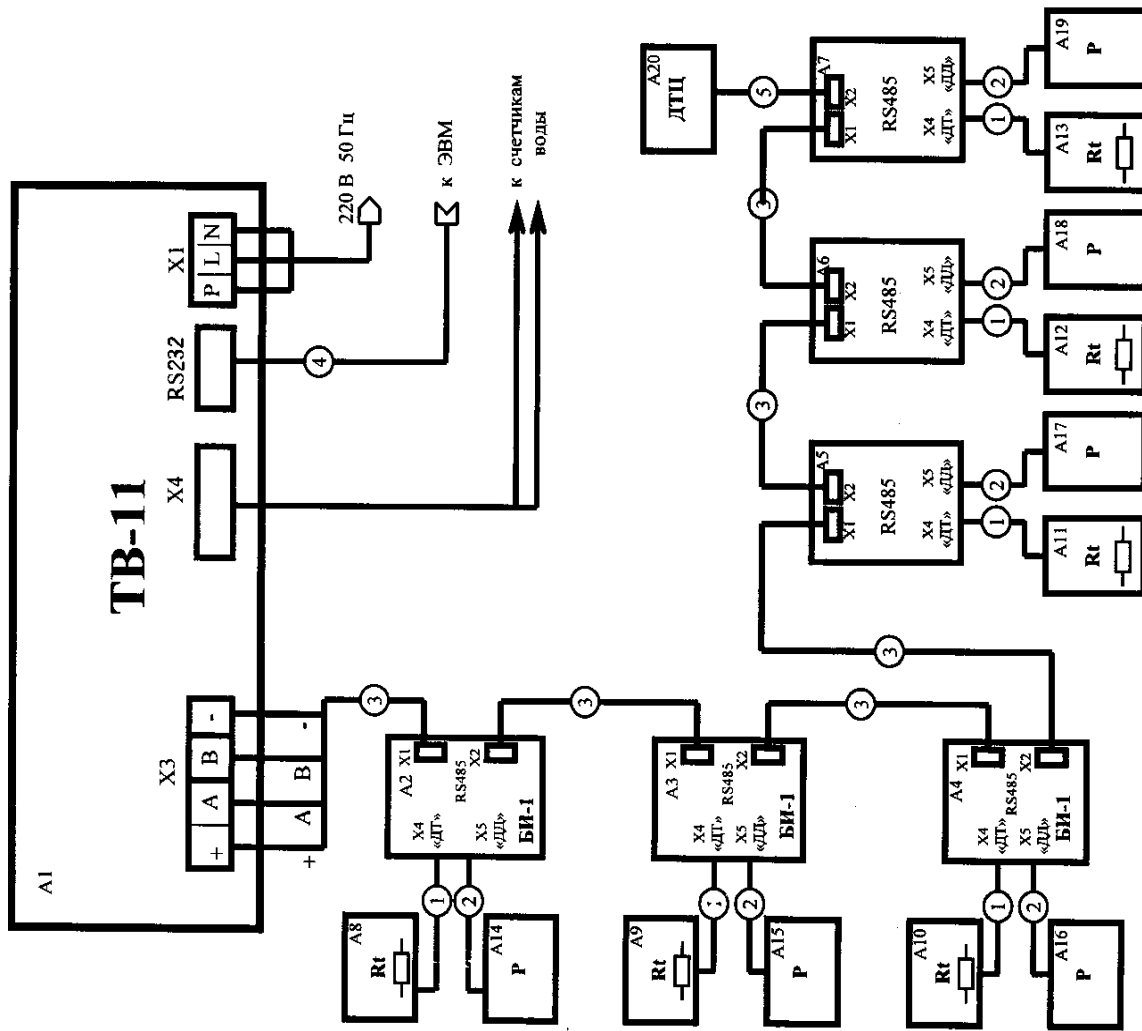
приведенными в приложении Ж и структурной схемой теплосчетчика, приведенной на рисунке 1.

Выбранный вариант вычисления тепловой энергии из приложения Ж вводят в заставку «Уравнения измерений тепловой энергии» меню ТВ-11 (см. приложение И).

Потребитель может заказать ввести в тепловычислитель любой другой необходимый для него вариант тепловой энергии, отличный от указанных в приложении Ж, пользуясь рекомендациями таблицы 2 с помощью карты заказа (см. приложение Е).

В этом случае, необходимый потребителю вариант вычисления тепловой энергии на одном или двух узлах учета вводится в ТВ-11 на заводе-изготовителе с помощью специальной программы.

Теплосчетчик ТС-11, используемый в открытых системах с контролем ГВС, может быть использован по подающему или обратному (с реверсом потока) трубопроводе, без переустановки первичного преобразователя расхода ППР с сохранением метрологических характеристик системы в целом.



Поз. обозначение	Наименование	Кол.	Примечание
A1	Блок выносительный ТВ-11 ЛПФИ.409835.004	1	
A2...A7	Блок измерительный БИ-1 ЛПФИ.407219.005	6	
A8...A13	Термометр платиновый	6	
A14...A19	Преобразователь давления	6	
A20	Датчик температуры ДТПЦ ЛПФИ.405213.003	1	
		2	

Обозначение проводов, жуга, кабеля	Обозначение	Данные провода, жуга, кабеля	Кол.	Примечание
1	Кабель «ДТ»	Кабель МКШБ-0,35 ГОСТ 10348-80	6	Допускается МПШБ-0,35 ТУ16.505.437-82
2	Кабель «ДЦ»	Кабель КТМЭ-П-1х2-0,12	6	Допускается МПШБ-0,2 ТУ16.505.437-82
3	Кабель «RS485»	Кабель МКБЭВ 2х2-0,35 ТУ16К05-020-2002	6	Допускается МКЭШ-2х0,35
4	Кабель «Интерфейс»	Кабель КТМЭП-5х2-0,12	1	
5	Кабель «НВ»	Кабель МКБЭВ 2х2-0,35 ТУ16К05-020-2002	1	Допускается МКЭШ-2х0,35

Примечание – Схема приведена при максимальном количестве блоков измерительных БИ-1 (6 штук).

Рисунок 1 – ТС-11. Схема электрическая структурная

Таблица 2 – Рекомендации по выбору уравнений вычисления тепловой энергии на узлах учета (а, следовательно, схем подключения теплосчетчика)

Схема учета	Уравнения (алгоритмы) вычислений тепловой энергии	
	Узел учета 1 (любое из указанных для $Q_{Т1}$ и $Q_{ГВС1}$)	Узел учета 2 ($Q_{Т2}$, $Q_{ГВС2}$)
Открытая система, источник тепла	$Q_{Т1} = M_1h_1 - M_2h_2 - M_3h_3$ $Q_{Т1} = M_2(h_1 - h_2) + M_3(h_1 - h_{ХВ})$ $Q_{Т1} = M_1(h_1 - h_2) + M_3(h_2 - h_{ХВ})$ $Q_{Т1} = M_1(h_1 - h_{ХВ}) - M_2(h_2 - h_{ХВ})$ $Q_{Т1} = M_1(h_1 - h_2) + (M_1 - M_2)(h_2 - h_{ХВ})$ $Q_{Т1} = M_2(h_1 - h_2) + (M_1 - M_2)(h_1 - h_{ХВ})$	По желанию потребителя любые уравнения расчета тепловой энергии, аналогичные указанным для узла учета 1, но с использованием 4, 5, 6 измерительных каналов теплосчетчика
Потребитель, открытая система	$Q_{Т1} = M_1(h_1 - h_X) - M_2(h_2 - h_X)$ $Q_{Т1} = M_1(h_1 - h_2) + (M_1 - M_2)(h_2 - h_X)$ $Q_{Т1} = M_2(h_1 - h_2) + (M_1 - M_2)(h_1 - h_X)$	
Потребитель, закрытая система	$Q_{Т1} = M_1(h_1 - h_2) + M_3(h_3 - h_X)$ $Q_{Т1} = M_2(h_1 - h_2) + M_3(h_1 - h_X)$ $Q_{Т1} = M_1(h_1 - h_2)$ $Q_{Т1} = M_2(h_1 - h_2)$	
Горячее водоснабжение тупиковая	$Q_{ГВС1} = M_1(h_1 - h_X)$ $Q_{ГВС1} = M_2(h_2 - h_X)$ $Q_{ГВС1} = M_1(h_1 - h_X) + M_2(h_2 - h_X)$	
Горячее водоснабжение с циркуляцией	$Q_{ГВС1} = M_1(h_1 - h_X) - M_2(h_2 - h_X)$	

Обозначения в таблице 2:

$Q_{Т1}$ – тепловая энергия, отпущенная потребителю или потребленная, ГДж (Гкал);

M_i – масса теплоносителя в соответствующем измерительном канале трубопровода, т;

h_i – удельная энтальпия воды в соответствующем измерительном канале трубопровода, ГДж/т (Гкал/т);

$h_{ХВ}$ – удельная энтальпия холодной воды, соответствующая температуре холодной воды в трубопроводе подпитки, ГДж/т (Гкал/т) ($t_{ХВ}$ измеряется в подпиточном трубопроводе);

h_X – удельная энтальпия холодной воды, соответствующая температуре холодной воды, вводимой программным способом (от 1 до 30 °С).

2.3.3 При вводе вариантов расчета тепловой энергии в ТВ-11 с помощью программы VarCalcHot.exe (можно скачать с сайта ОАО АРЗ.com/Продукция/Теплосчетчики/ТС-11) рекомендуется при вводе формул расчета тепловой энергии установить режим «контроль разности масс» (подробности по вводу формул для расчета и установки режима смотреть в руководстве пользователя к программе VarCalcHot.exe).

Рекомендуемый режим «контроль разности масс» можно установить и для вариантов расчета тепла, предустановленных в ТВ-11 на заводе-изготовителе (описание процедуры смотреть в руководстве пользователя к программе VarCalcHot.exe).

При установке режима «контроль разности масс» расчет тепловой энергии для закрытой системы теплоснабжения (отопление) будет производиться по

усредненной массе $M_{cp} = \frac{M_i + M_j}{2}$, если выполняется условие

$$\left| \frac{M_i - M_{cp}}{M_{cp}} \right| \leq 0,02, \text{ и тогда } M_i = M_{cp}; M_j = M_{cp}.$$

В режиме «контроль разности масс» для открытой системы теплоснабжения (ГВС) расчет тепловой энергии будет осуществляться по

усредненной массе $M_{cp} = \frac{M_i + M_j}{2}$, если выполняется условие

$$(-0,02) \leq \frac{M_i - M_{cp}}{M_{cp}} < 0, \text{ и тогда } M_i = M_{cp}; M_j = M_{cp},$$

где индексы i и j – номера каналов подающего и обратного трубопровода в узлах учета соответственно.

2.3.4 Блок вычислительный ТВ-11 закрепляется на стенке в вертикальном положении или устанавливается на горизонтальной поверхности.

Первичный преобразователь расхода ППР9-2 блока измерительного БИ-1 устанавливается в трубопровод с длиной прямолинейных участков не менее 5 Ду перед ППР и 3 Ду за ним. Допускается установка БИ-1 с углом наклона до 45° в плоскости, перпендикулярной оси трубопровода.

Внутренний диаметр прямолинейных участков трубопровода должен соответствовать внутреннему диаметру ППР с отклонением не более $\pm 2\%$.

При установке ППР в трубопроводе необходимо обеспечить прямые участки без гидравлических сопротивлений, искажающих поток (насосов, вентилях, задвижек, клапанов, колен и т.п.).

Допускается применение ППР без установки грязевых фильтров в трубопроводе.

Запорная арматура должна устанавливаться на расстоянии не менее 10 Ду до ППР и 5 Ду после ППР.

Переход между разными диаметрами трубопроводов допускается выполнять с помощью концентрических переходов по ГОСТ 17378-2001 или конических патрубков конусностью не более 18°.

ППР устанавливается при любом положении трубопровода (вертикально, горизонтально), при этом должно быть обеспечено заполнение всего объема трубы ППР измеряемой средой. Примеры установки ППР в трубопровод приведены в приложении К.

ППР необходимо устанавливать в трубопровод таким образом, чтобы направление стрелки совпадало с направлением потока воды. ППР устанавливается в разрыв трубопровода (модуль электронный МЭ-1 блока измерительного БИ-1 должен располагаться сверху) между двух, приваренных к торцам труб фланцев, и соединяется при помощи болтов с гайками.

Приваренные фланцы должны быть соосны и плоскопараллельны друг другу. Фланцы, входящие в комплект поставки, фиксируются на трубе ППР с помощью полуколец. Во фланцы, приваренные к трубопроводу, предварительно устанавливаются кольцеобразные прокладки (из паронита или резины).

При необходимости установки вентиля регулирования расхода рекомендуется устанавливать его после ППР, так как в процессе эксплуатации ППР должен оставаться заполненным водой при отсутствии расхода в трубопроводе. ППР и термометр платиновый, устанавливаемые в обратных трубопроводах, должны размещаться до места присоединения подпиточного трубопровода.

2.3.5 Термометры платиновые (или термопреобразователи сопротивлений платиновые) устанавливаются в трубопроводах в специальные гильзы (которые по заказу потребителя могут быть включены в комплект поставки), позволяющие демонтировать их (при необходимости) в процессе эксплуатации.

Гильзы устанавливаются в бобышки (для КТПТР) или ввариваются в отверстие в трубопроводе (для КТСПр) различными способами - под прямым углом к теплоносителю, навстречу ему, наклонно (под углом до 45°), но так, чтобы чувствительная часть термометра погружалась на глубину (0,3÷0,7) Ду по ГОСТ 8.586.5-2005. Перед установкой термометров, с целью обеспечения теплового контакта, в гильзу заливается жидкое масло. Рекомендуется по ГОСТ 8.586.5-2005 термоизолировать бобышки от стенок трубопровода.

При невозможности обеспечить указанные соотношения допускается в трубопроводе создавать форкамеры соответствующего диаметра или устанавливать преобразователи сопротивления в колена трубопровода.

Монтаж преобразователей давления и счетчика-расходомера в канале холодной (горячей) воды производится согласно руководству по эксплуатации на эти изделия.

2.3.6 Длина линии связи от ТВ-11 до БИ-1, счетчиков-расходомеров холодной (горячей) воды должна быть не более 100 метров.

Схема монтажа электрических цепей теплосчетчика (двух каналов БИ-1: термометра платинового, преобразователя давления; датчика температуры наружного воздуха, счетчиков-расходомеров, внешней ЭВМ) приведена на рисунке 2.

Схемы электрические соединительных кабелей теплосчетчика приведены в приложении Л.

Рекомендуется прокладывать кабели как можно дальше от силовых линий и источников электромагнитных полей. Кабели для лучшей механической защиты рекомендуется прокладывать в металлорукавах.

Ввод в эксплуатацию теплосчетчика осуществляется персоналом специализированных организаций, осуществляющих монтаж теплосчетчика.

ВНИМАНИЕ!

1 ДЛЯ ИСКЛЮЧЕНИЯ ВЫВОДА ИЗ СТРОЯ БЛОКА ИЗМЕРИТЕЛЬНОГО БИ-1 ТЕХНОЛОГИЧЕСКИЕ ЗАГЛУШКИ С РАЗЪЕМОМ «RS485», «ДД», «ДТ» СНИМАТЬ, УБЕДИВШИСЬ В ОТСУТСТВИИ ПРОТЕЧЕК В МЕСТА СТЫКА МОНТАЖНЫХ ФЛАНЦЕВ.

2 ПРИ ПРОВЕДЕНИИ ЭЛЕКТРОСВАРОЧНЫХ РАБОТ НА ТРУБОПРОВОДАХ ТВ-11 ДОЛЖЕН БЫТЬ ОБЕСТОЧЕН, КАБЕЛЬ «RS485» ДОЛЖЕН БЫТЬ ОТКЛЮЧЕН ОТ ТВ-11.

3 НЕ ДОПУСКАЕТСЯ ПРОТЕКАНИЕ СВАРОЧНОГО ТОКА ЧЕРЕЗ КОРПУС ППР9-2.

4 ПЕРЕД ВКЛЮЧЕНИЕМ ТВ-11 В СЕТЬ УБЕДИТЕСЬ В СООТВЕТСТВИИ ПИТАЮЩЕГО НАПРЯЖЕНИЯ ЗНАЧЕНИЮ (220_{-33}^{+22}) В, ОТСУТСТВИИ ТЕЧЕЙ И ПРОСАЧИВАНИЯ ТЕПЛОНОСИТЕЛЯ В МЕСТАХ УСТАНОВКИ ПЕРВИЧНЫХ ПРЕОБРАЗОВАТЕЛЕЙ РАСХОДА, ПРЕОБРАЗОВАТЕЛЕЙ ДАВЛЕНИЯ И ТЕРМОПРЕОБРАЗОВАТЕЛЕЙ.





5 ВО ИЗБЕЖАНИЕ ПОВРЕЖДЕНИЙ ПРИ МОНТАЖЕ ДЕТАЛЕЙ БЛОКА БИ-1 ЗАПРЕЩАЕТСЯ ПРИЛАГАТЬ МЕХАНИЧЕСКИЕ УСИЛИЯ К КОЖУХУ ППР9-2 И МОДУЛЮ ЭЛЕКТРОННОМУ МЭ-1 БЛОКА БИ-1.

2.4 Подготовка к использованию теплосчетчика

2.4.1 Включить сетевое питание ТВ-11 (220 В 50 Гц)

В течение не более 10 секунд на индикаторе отсутствует информация, затем появляется заставка с наименованием теплосчетчика ТС-11 и версией программного обеспечения, далее последовательно высвечивается служебная информация. Основная заставка (исходное состояние) на индикаторе – дата, время наработки, текущее время.

Управление работой и индикацией параметров теплосчетчика (выбор меню) осуществляется четырьмя кнопками: , , , , .

Переход между пунктами меню по горизонтали осуществляется нажатием кнопок , , по вертикали – нажатием кнопок ,  .

Смена индицируемой информации осуществляется после нажатия на кнопку (кнопки). Структурная схема меню ТВ-11 приведена в приложении И.

Возврат в исходное состояние меню осуществляется автоматически из любого состояния при отсутствии нажатия хотя бы на одну из кнопок в течение трех минут.

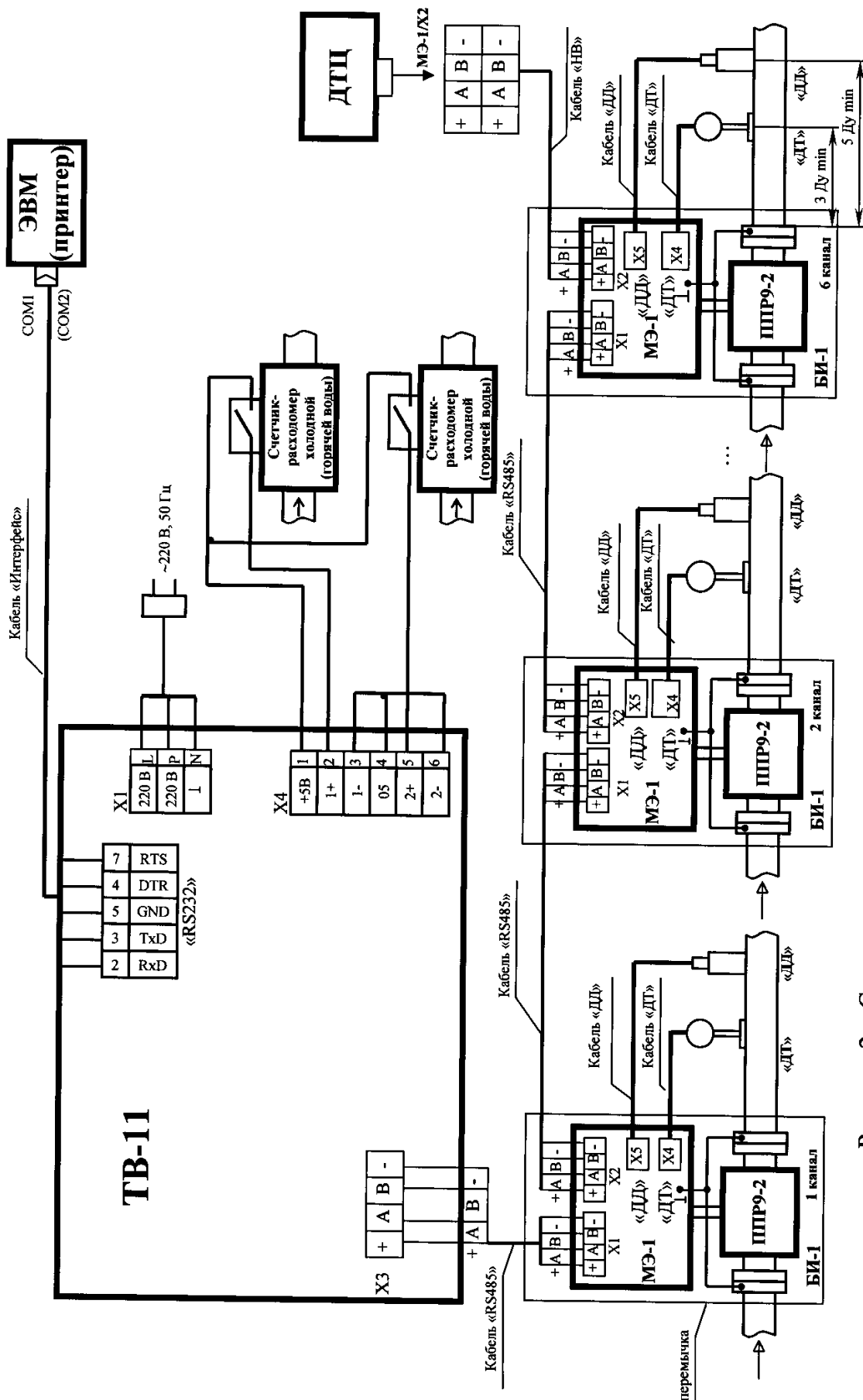


Рисунок 2 – Схема подключения составных частей теплосчетчика ТС-11

Возврат в исходное состояние меню (подменю) возможен при нажатии одновременно двух кнопок  

2.4.2 При запуске теплосчетчика в эксплуатацию устанавливают согласно подменю «Установки»:

- код пароля (при выпуске с завода-изготовителя установлен код – 0000011);
- календарную дату;

- текущее время;
 - выбранный вариант расчета тепла;
 - систему единиц измерений тепловой энергии (ГДж) или (Гкал);
 - дискретность измерения объема счетчиками-расходомерами по входам А, В (0,001 м³ до 9,999 м³) при их наличии;
 - значение температуры холодной воды от 1 до плюс 30°С (вводится программно потребителем по согласованию с теплоснабжающей организацией);
 - номер абонента (от 0000 до 9999) при работе с локальной сетью ЭВМ;
 - по желанию потребителя вводится новый код пароля.
- 2.4.3 Дата ввода теплосчетчика в эксплуатацию должна быть отмечена в формуляре.

2.5 Использование теплосчетчика

2.5.1 Для просмотра параметров теплоносителя на индикаторе ТВ-11 следует пользоваться структурной схемой меню теплосчетчика (см. приложение И).

Кнопкой  осуществляется переход из основной заставки в режимы:

- «Архив», для выбора способа просмотра архивных данных (вывод на индикатор, принтер, ЭВМ), выбора вида архивных данных (часовой или суточный архив);
- «Установки», для установки текущих параметров времени, даты, варианта расчета тепловой энергии и т.д., см. рисунок И.2;
- «Уравнения измерений тепловой энергии» для просмотра алгоритмов вычисления параметров теплоносителя в соответствии с выбранным вариантом;
- «Информация о переходе на новый вариант расчета тепла» для просмотра даты изменения варианта расчета тепла.

2.5.2 Коды ошибок (аварийных ситуаций) и возможные их причины приведены в таблице 3 и в распечатках архивных данных, выведенных на принтер или внешнюю ЭВМ с помощью программы «ТС11.exe» (см. приложения М, Н).


2.5.3 Во время работы теплосчетчика все результаты измерений параметров теплоносителя записываются в архив. Архивные данные за соответствующий период выводятся:

- на индикатор, принтер согласно структурной схемы меню теплосчетчика;
- на внешнюю ЭВМ с помощью программы «ТС11.exe» (с помощью программы «ТС11.exe» формируются и выводятся ведомости учета параметров теплоснабжения, см. приложения М, Н).

Если температура холодной воды вводится программно, то в количество тепловой энергии, измеряемой теплосчетчиком, необходимо вводить поправку согласно ГОСТ Р 8.592-2002.

Таблица 3

Код ошибки	Классификация ошибок	Возможная причина
U	Отключение сетевого питания	Санкционированное или несанкционированное отключение сетевого питания
R	Ошибка в канале расхода	1 Расход теплоносителя меньше G_{min} 2 Расход теплоносителя больше G_{max} 3 Обрыв цепи питания БИ-1, отсутствие питания (20 В) БИ-1 (не горит светодиод на модуле МЭ-1)
T	Ошибка в канале температуры	1 Температура теплоносителя $t < 1\text{ }^{\circ}\text{C}$ 2 Температура теплоносителя $t > 150\text{ }^{\circ}\text{C}$ 3 Обрыв или замыкание в кабеле «ДТ» 4 Отсутствие заполнения водой канала ППР
D	Ошибка в канале	1 Давление теплоносителя больше или

	давления	меньше диапазона измеряемых давлений (0,1-1,6 МПа) 2 Неисправность датчика давления и кабеля «ДД» 3 Неисправен источник питания (ТВ-11) датчиков давления
S	Отсутствие связи ТВ-11 с БИ-1	1 Неисправность кабеля «ЭА-ТВ»
K	Ошибка $Q_i < 0$	1 $t_i < t_j$ или $t_i - t_j < 3 \text{ }^\circ\text{C}$ 2 Неисправность кабелей и/или термометров измерительного канала
E	Ошибка $Q_T < 0$ или $Q_{ГВС} < 0$	1 Неисправность соответствующего ($K_1 \dots K_6$) канала расхода, и/или температуры, и/или кабелей
*	Было изменение варианта расчета тепла	1 Санкционированное или несанкционированное изменение варианта расчета тепла
 (высвечивается на индикаторе ТВ-11)	ВНИМАНИЕ! БЫЛА ОШИБКА В РАСЧЕТЕ Q_T ИЛИ $Q_{ГВС}$	1 Наличие одной или нескольких ошибок: R, T, R, E

Примечание – буквенные коды ошибок U, K, E и * выводятся только в распечатке архивных данных на принтер или ЭВМ, а код U еще и при выводе архива на табло.

ВНИМАНИЕ! ПРИ ПРОВЕДЕНИИ ПУСКО-НАЛАДОЧНЫХ РАБОТ ИЛИ СМЕНЫ ТЕКУЩЕГО ВРЕМЕНИ И ДАТЫ, ВАРИАНТА РАСЧЕТА ТЕПЛОВОЙ ЭНЕРГИИ, АРХИВНЫЕ ДАННЫЕ (ВЕДОМОСТИ УЧЕТА ПАРАМЕТРОВ ТЕПЛОСНАБЖЕНИЯ) МОГУТ БЫТЬ НЕДОСТОВЕРНЫ.

3 Техническое обслуживание

3.1 Техническое обслуживание проводится с целью обеспечения работоспособности теплосчетчика в период его эксплуатации, а также после проведения ремонта.

Виды технического обслуживания: текущее и периодическое.

При текущем обслуживании (еженедельном) проводится:

- проверка ППР на герметичность визуально;
- проверка наличия пломб на составных частях теплосчетчика;
- проверка теплосчетчика в режиме индикации текущих параметров на достоверность параметров теплоносителя;
- проверка отсутствия внешних повреждений составных частей теплосчетчика;
- очистка от пыли и загрязнений корпусов ТВ-11 и БИ-1.

Текущее обслуживание может проводиться специалистами организации, эксплуатирующей теплосчетчик (потребителем).

Периодическое обслуживание проводит организация, имеющая свидетельство завода-изготовителя теплосчетчика на право проведения этих работ.

Периодическое обслуживание рекомендуется проводить после окончания отопительного сезона, при плановом отключении горячего водоснабжения или при ремонте теплосчетчика.

Рекомендуемый объем и сроки периодического обслуживания:

- проверка состояния кабелей и контактных соединений и, при необходимости, очистка контактов проводится не реже 1 раза в 2 года;
- промывка и очистка от загрязнений внутренней поверхности ППР, установленного в системе теплоснабжения, проводится 1 раз в 2-4 года (определяется эксплуатирующей организацией);
- периодичность промывки и очистки от загрязнений внутренней поверхности ППР, установленного в системе горячего водоснабжения, зависит от качества воды. Промывка и очистка должны проводиться не реже одного раза в год. В случае использования воды с повышенным содержанием веществ, способствующих образованию электроизоляционных и токопроводящих осадков, рекомендуется промывку и очистку внутренней поверхности ППР проводить чаще.

Меры безопасности при техническом обслуживании изложены в разделе «Использование по назначению».

4 Текущий ремонт

4.1 Каждая из следующих составных частей теплосчетчика: блоки измерительные БИ-1, комплект термометров платиновых разностных КТПТР (КТСПР), преобразователи давления, датчик температуры наружного воздуха обладают взаимозаменяемостью.

4.2 Ремонт кабелей осуществляет эксплуатирующая организация. Ремонт составных частей теплосчетчика, при котором для устранения неисправностей необходимо нарушение пломбировки, должен осуществляться квалифицированными специалистами (на специализированных предприятиях или на предприятиях-изготовителях).

Перечень постоянных представительств, занимающихся установкой, ремонтом, сервисным обслуживанием теплосчетчиков производства ОАО «АПЗ» приведен на интернет-сайте www.oaoapz.com.

4.3 После ремонта ТВ-11 или (и) БИ-1 проводят внеочередную поверку теплосчетчика согласно ЛГФИ.411739.001 МИ. После ремонта средств измерений, входящих в теплосчетчик, поверяют только отремонтированные средства измерений.

4.4 О проведенном ремонте делают отметку в паспорте составной части и в формуляре теплосчетчика.

ВНИМАНИЕ! ПРИ ОТПРАВКЕ ТЕПЛОСЧЕТЧИКА НА РЕМОНТ ПОТРЕБИТЕЛЬ ОБЯЗАН СООБЩИТЬ СООТВЕТСТВУЮЩЕЙ ОРГАНИЗАЦИИ УСТАНОВЛЕННЫЙ КОД ПАРОЛЯ (КОД ПАРОЛЯ ПРЕДПРИЯТИЯ-ИЗГОТОВИТЕЛЯ 000011).

5 Хранение

5.1 Теплосчетчики могут храниться как в транспортной таре предприятия-изготовителя, так и без упаковки.

5.2 Хранение теплосчетчика в упаковке предприятия-изготовителя должно соответствовать условиям 1(Л) по ГОСТ 15150-69 (при температуре окружающего воздуха от плюс 1 до плюс 40°C и относительной влажности до 80 % при температуре не более плюс 30°C).

5.3 В помещении для хранения не должно быть пыли, паров кислот и щелочей, агрессивных газов и других вредных примесей, вызывающих коррозию частей теплосчетчика.

5.4 Срок хранения без переконсервации – не более 2 лет.

6 Транспортирование

6.1 Транспортирование теплосчетчика, упакованного в транспортировочную тару предприятия-изготовителя, может производиться всеми видами крытых транспортных средств (авиационным - в герметизированных отапливаемых отсеках) в соответствии с правилами перевозки грузов, действующих на каждом виде транспорта.

Во время погрузочно-разгрузочных работ и транспортирования ящики не должны подвергаться резким ударам и воздействию атмосферных осадков.

Способ укладки ящиков на транспортирующее средство должен исключить их перемещение.

6.2 Условия транспортирования в части воздействия климатических факторов должны соответствовать температуре воздуха от минус 40 до плюс 50°C с относительной влажностью воздуха до (95±3) % при температуре плюс 35°C.

6.3 Срок пребывания теплосчетчика в условиях транспортирования не более трех месяцев.

7 Утилизация

Утилизация теплосчетчика производится в порядке, принятом потребителем.

ВНИМАНИЕ! В БЛОКЕ ВЫЧИСЛИТЕЛЬНОМ ТВ-11 ПРИМЕНЕНА ЛИТИЕВАЯ БАТАРЕЙКА. УТИЛИЗАЦИЯ ЛИТИЕВЫХ БАТАРЕЙ ПРОИЗВОДИТСЯ В УСТАНОВЛЕННОМ ПОРЯДКЕ.

8 Поверка

8.1 Поверке подлежат теплосчетчик и его составные части, являющиеся средствами измерений: термометры платиновые технические (термопреобразователи сопротивления), датчик температуры наружного воздуха ДТЦ. Поверка должна проводиться в срок, указанный в соответствующих паспортах (этикетках), а также в случае, если показания теплосчетчика вызывают сомнения в правильной работе, и после ремонта.

8.2 Поверка теплосчетчика и его составных частей должна проводиться организациями, аккредитованными на право поверки.

Поверка теплосчетчика должна проводиться в соответствии с документом ЛГФИ.411739.001 МИ «ГСИ. Теплосчетчик многоканальный ТС-11. Методика поверки.»

8.3 Межповерочный интервал - 4 года.

Межповерочный интервал средств измерений, входящих в состав теплосчетчика, - согласно их документам по поверке.

ВНИМАНИЕ! ПРИ ОТПРАВКЕ ТЕПЛОСЧЕТЧИКА НА ОЧЕРЕДНУЮ ПОВЕРКУ ПОТРЕБИТЕЛЬ ОБЯЗАН СООБЩИТЬ СООТВЕТСТВУЮЩЕЙ ОРГАНИЗАЦИИ УСТАНОВЛЕННЫЙ КОД ПАРОЛЯ (КОД ПАРОЛЯ ПРЕДПРИЯТИЯ-ИЗГОТОВИТЕЛЯ 000011).

**Приложение А
(обязательное)
Блок измерительный БИ-1**

Таблица А.1

Обозначение	Шифр	D	H	A	Масса
ЛГФИ.4.07219.005	БИ-1-20-А	124,6	266±1	120	3,0
-09	БИ-1-20-Б	129,6	271±1	150	3,9
-01	БИ-1-32-А	144,6	286±1	150	4,5
-10	БИ-1-32-Б	151,6	299±1	150	5,5
-02	БИ-1-40-А	218,6	360±1	200	10,0
-11	БИ-1-40-Б	238,6	380±1	250	12,2
-03	БИ-1-50-А	356	400±1	420	37,0
-12	БИ-1-50-Б	416	480±1	460	60
-04	БИ-1-80-А				
-13	БИ-1-80-Б				
-05	БИ-1-100-А				
-14	БИ-1-100-Б				
-06	БИ-1-150-А				
-15	БИ-1-150-Б				
-07	БИ-1-200-А				
-16	БИ-1-200-Б				

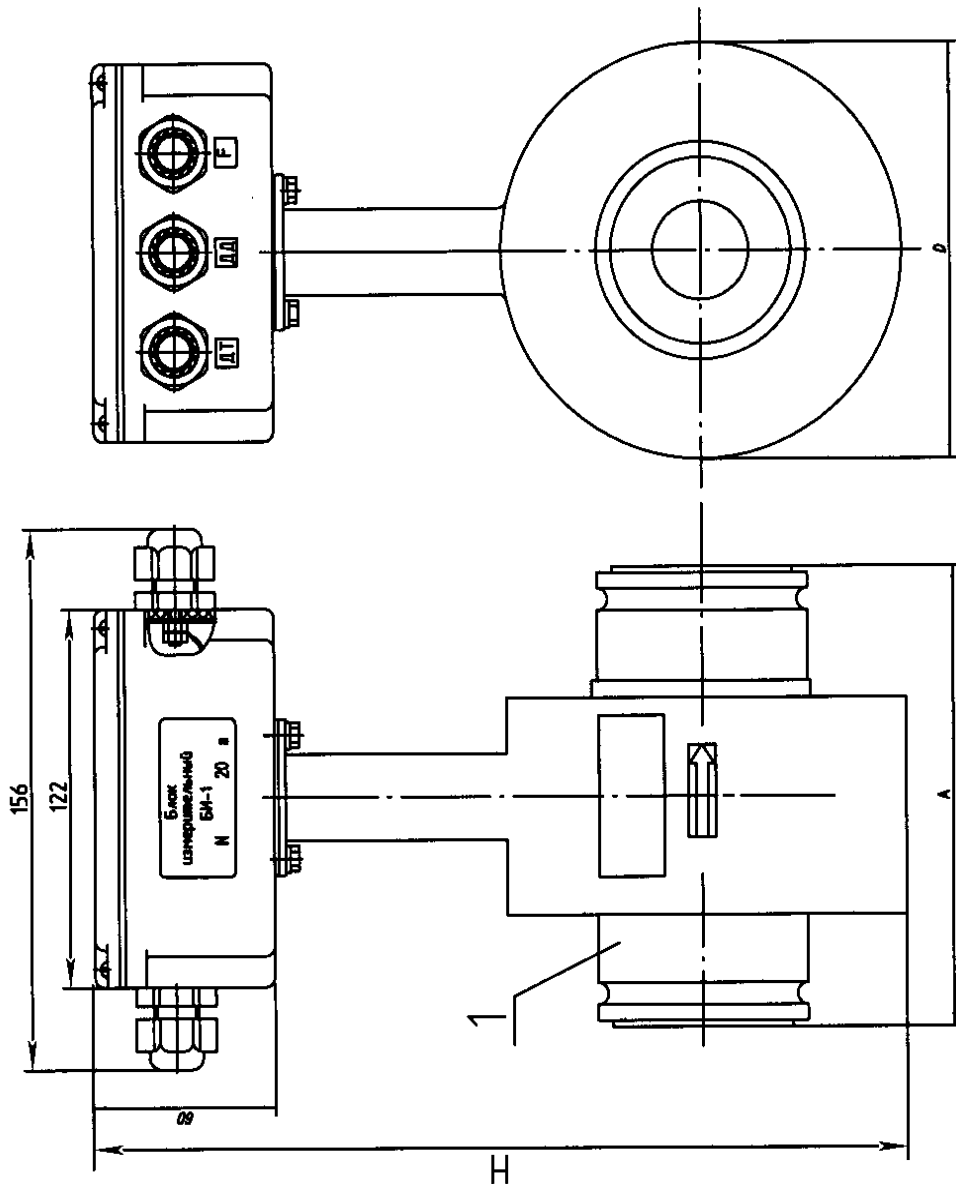


Схема соединения модуля электронного МЭ-1 с преобразователем расхода ППР9-2

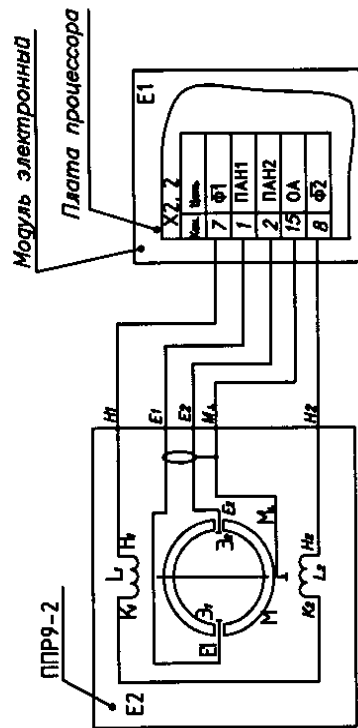
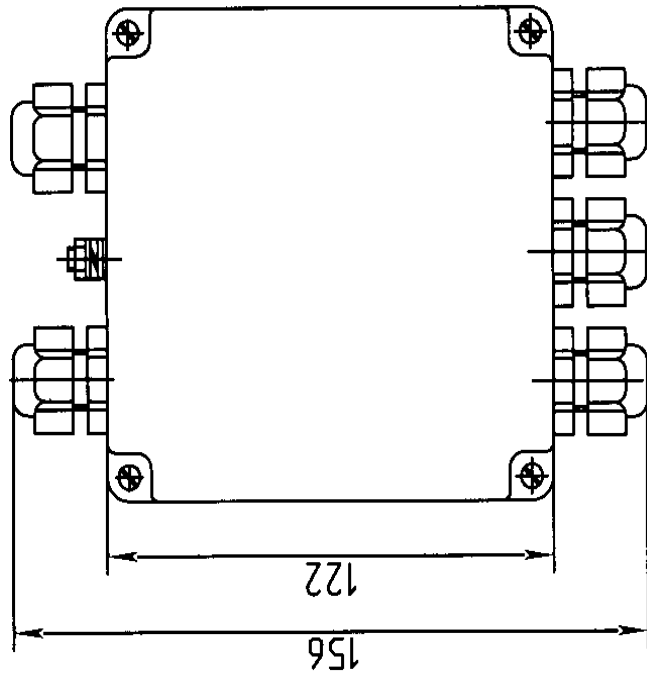
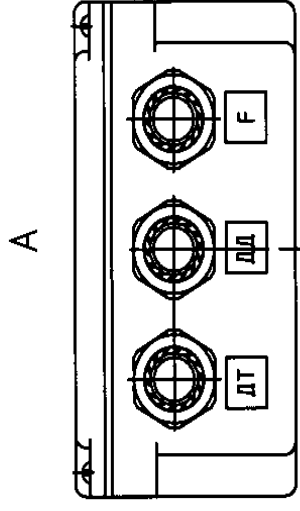
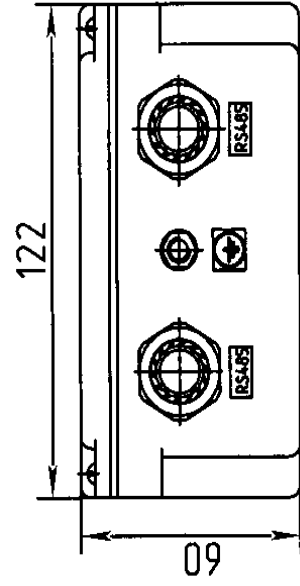


Рисунок А.1 – Внешний вид, габаритные размеры, масса блока измерительного БИ-1



A



Вид без крышки
Клеймо поверителя

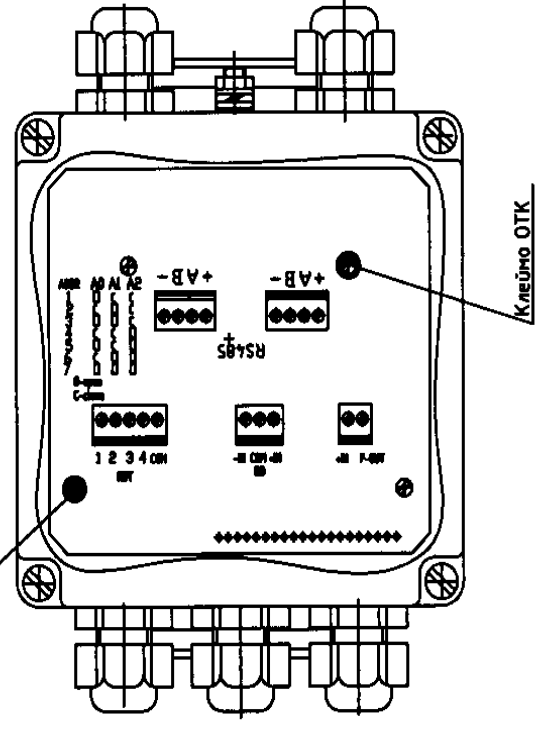


Рисунок А.2 – Модуль электронный МЭ-1

Приложение Б
(обязательное)
Первичный преобразователь расхода ППР9-2

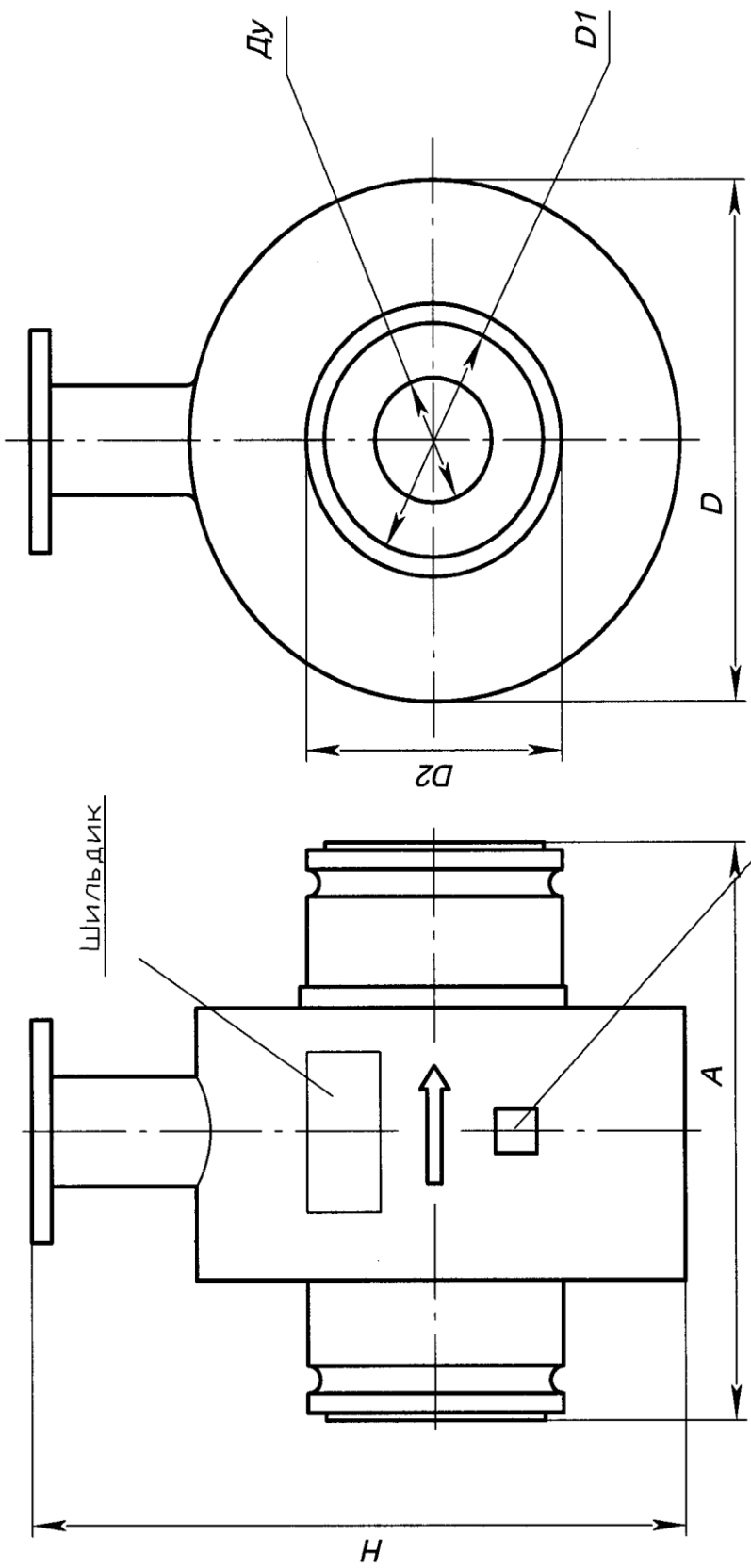
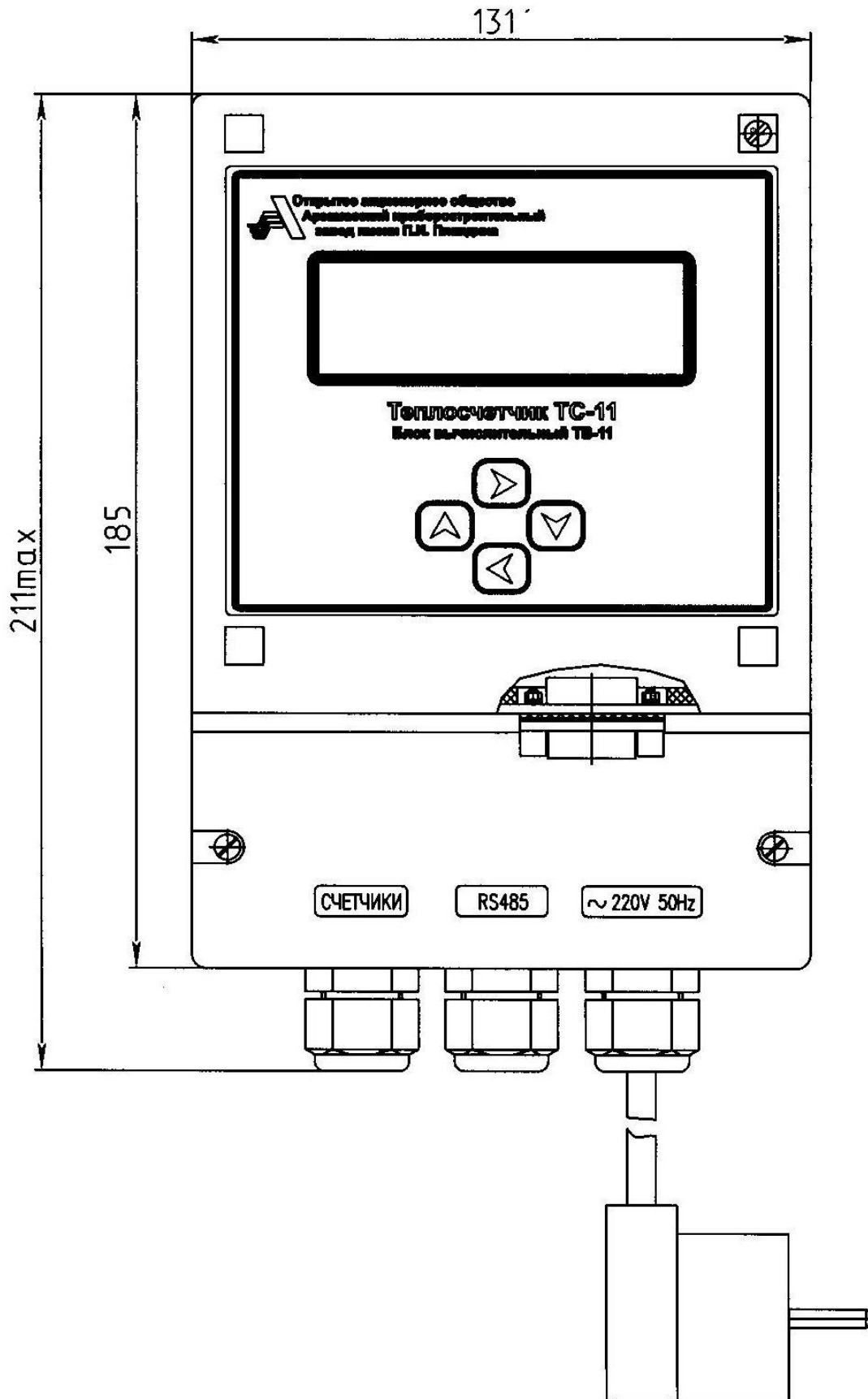


Таблица Б.1

Обозначение	Шильдик	Ду	Н	Д	Н	А	Д1	Д2	Масса
ЛГФН.408825.016-06/ППР9-2-20	20	124,6	206±1	120	38	50	50	50	2,4
-07/ППР9-2-32	32	129,6	211±1	150	50	63	63	63	3,4
-08/ППР9-2-40	40	144,6	226±1	150	58	74	74	74	4,0
-09/ППР9-2-50	50	151,6	239±1	150	70	87	87	87	5,0
-10/ППР9-2-80	80	218,6	300±1	200	120	120	120	120	9,5
-11/ППР9-2-100	100	238,6	320±1	250	149	149	149	149	11,7
4Е2.833.760-06/ППР9-2-150	150	268,0	360±1	300	300	300	300	300	15,1
-09/ППР9-2-200	200	310,0	420±1	350	350	350	350	350	23,0

Этикетка самоклеящаяся

Приложение В
(обязательное)
Внешний вид и габаритные размеры
блока вычислительного ТВ-11



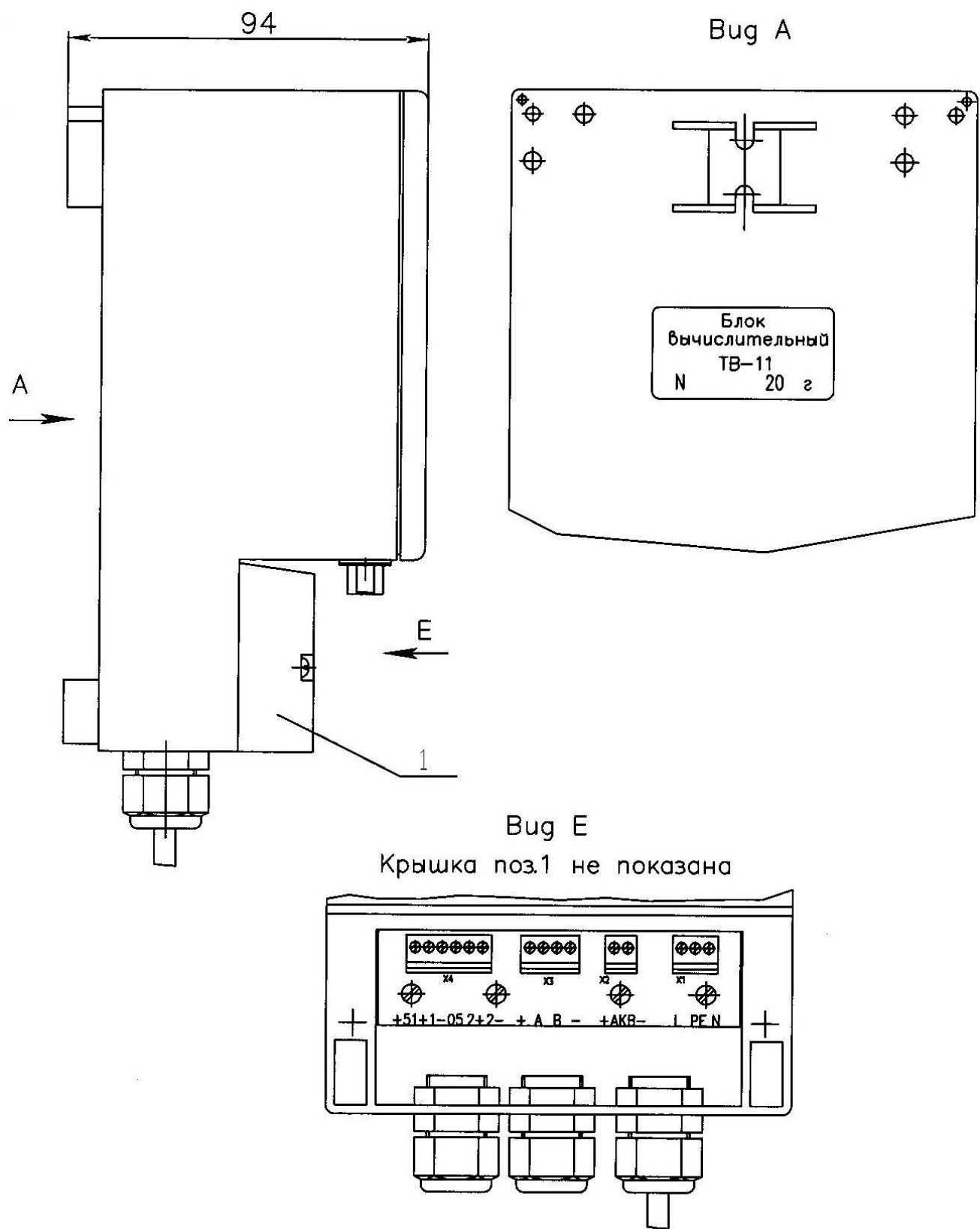
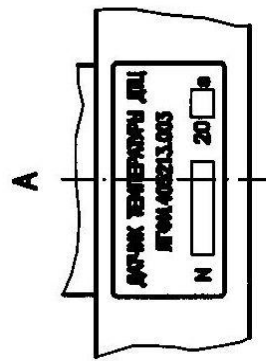
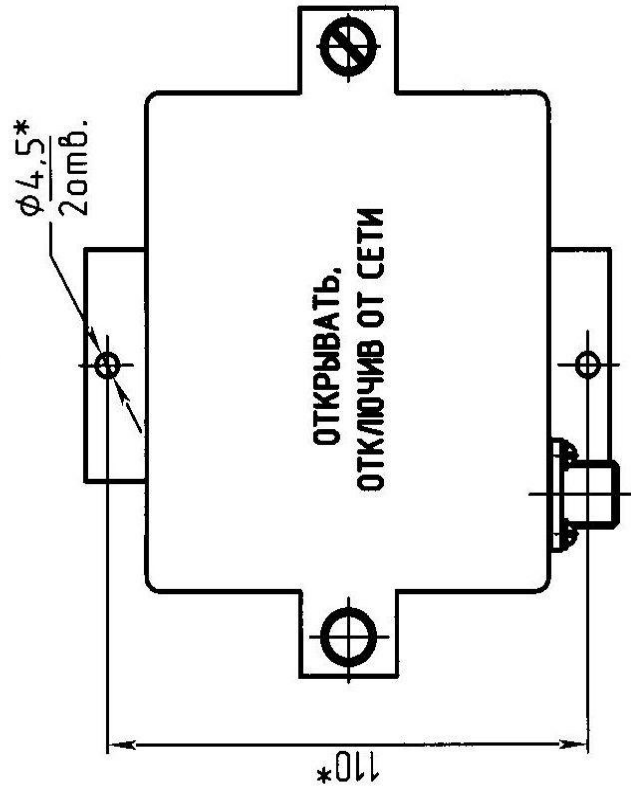
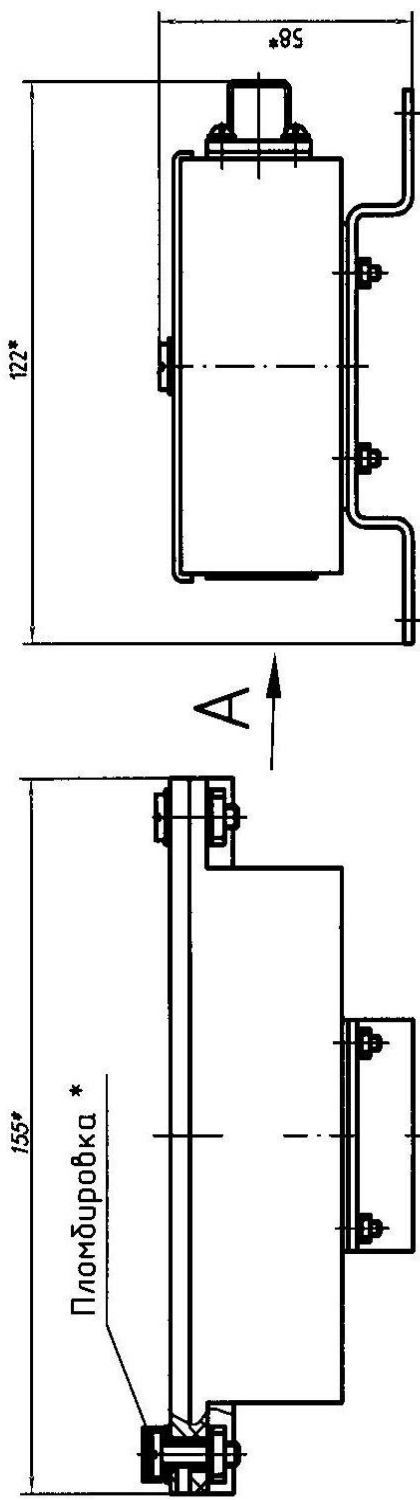


Рисунок В.1

Приложение Г
 (обязательное)
Датчик температуры ДТЦ



* Пломбировка выполнена битумной мастикой

Приложение Д
(обязательное)
Термометры платиновые технические с установочными элементами

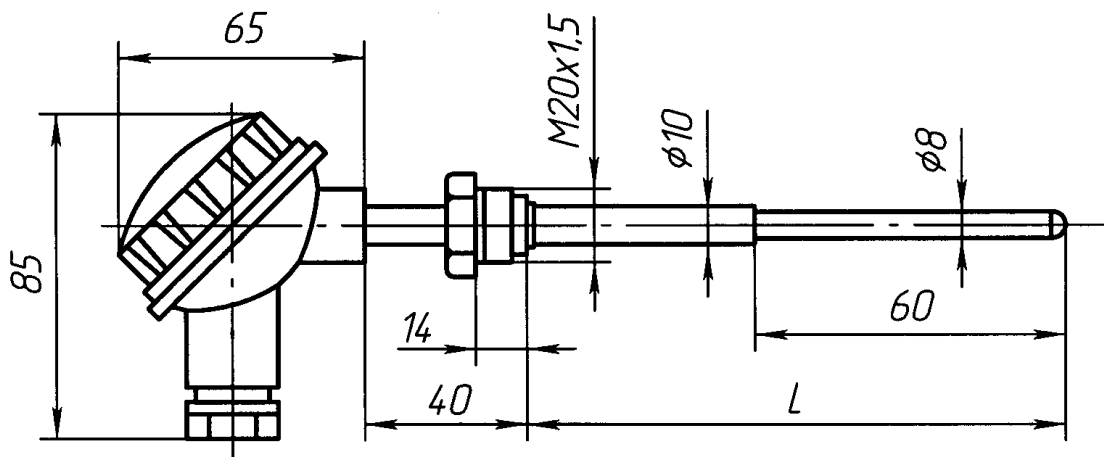
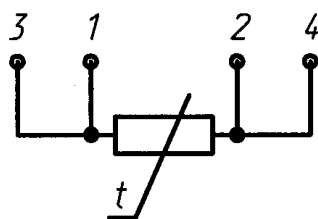
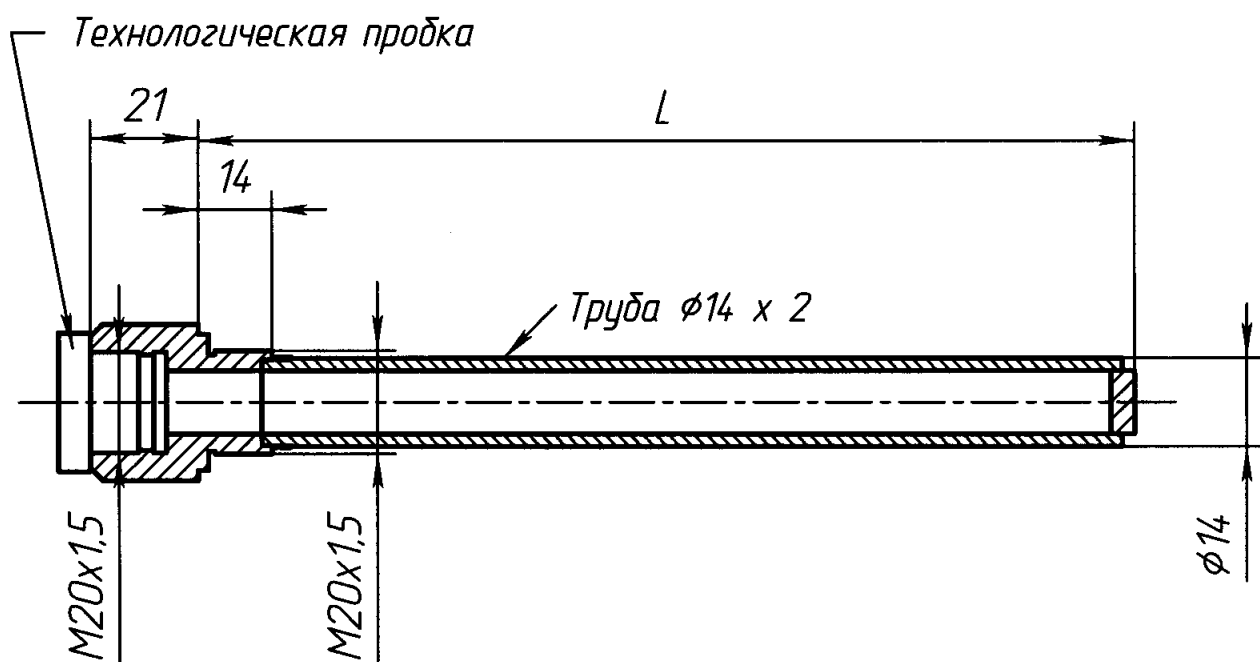


Схема электрическая



Обозначение	L, мм	Масса не более, кг
ТПТ-1-4-100А4Н60	60	0,210
ТПТ-1-4-100А4Н80	80	0,210
ТПТ-1-4-100А4Н100	100	0,220
ТПТ-1-4-100А4Н120	120	0,230
ТПТ-1-4-100А4Н160	160	0,240

Рисунок Д.1 - Термометр платиновый технический ТПТ-1-4



Материал: Сталь 12X18Н10Т

Длина монтажной части, L, мм	80	100	120	160
Масса не более, кг	0,120	0,120	0,125	0,150

Рисунок Д.2 - Гильза защитная ГЗ-6,3-8. ЕМТК.001.0300.00 (-01...-03)

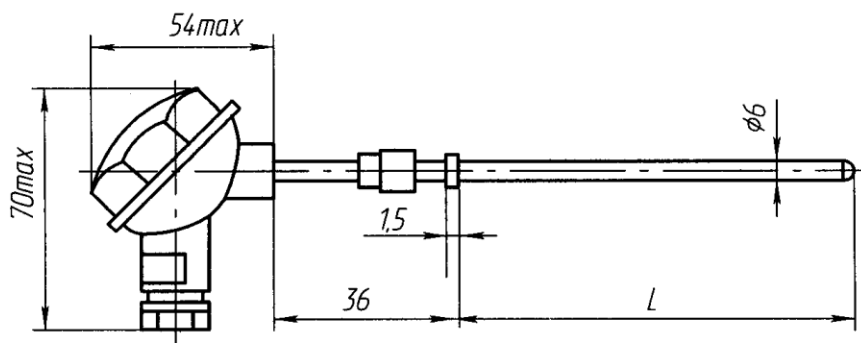
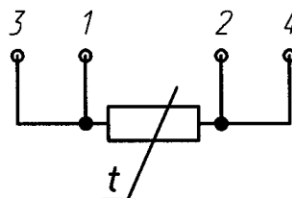
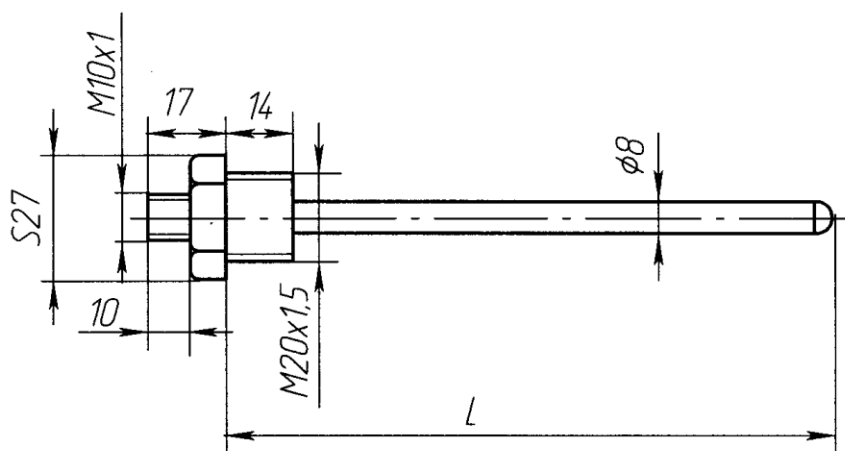


Схема электрическая



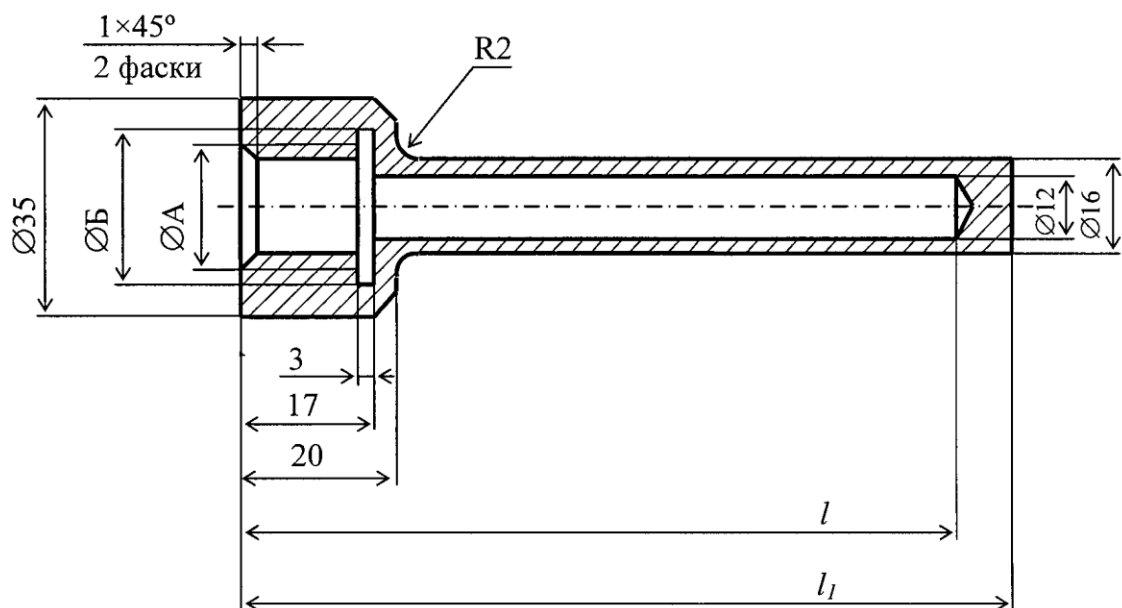
Обозначение	L, мм
КТПТР-04-100-1-4-70	70
КТПТР-04-100-1-4-98	98
КТПТР-04-100-1-4-133	133
КТПТР-04-100-1-4-223	223

Рисунок Д.3 - Комплект термометров платиновых технических разностных КТПТР-04



Длина монтажной части, L, мм	55	85	120	210
------------------------------	----	----	-----	-----

Рисунок Д.4 - Гильза защитная ГЗ-6,3-6-1 для термометра из комплекта КТПТР-04

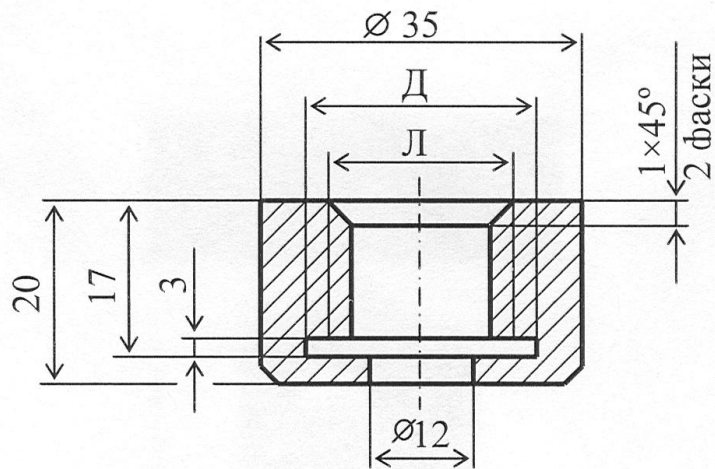


Обозначение	l	l_1	$\varnothing A$	$\varnothing B$	Маркировка
ЛГФИ.821000.000	97	105	M20×1,5-7H	22	Ду 80
-01	117	125			Ду 100
-02	137	145			Ду 120
-03	177	185			Ду 160
-07	77	85	M20×1,5-7H	22	Ду 60
-08	217	225			Ду 200

1 Материал: Ст.3 ГОСТ 380-2005

2 Материал-замениль: Сталь 08, 10, 20 ГОСТ 1050-88

Рисунок Д.4 - Гильза



Обозначение	Л	Д
ЛГФИ.822000.000	M20×1,5-7H	22

1 Материал: Ст.3 ГОСТ 380-2005

2 Материал-заменитель: Сталь 08, 10, 20 ГОСТ 1050-88

Рисунок Д.5 – Бобышка

Приложение Е
(обязательное)
Форма карты заказа
Карта заказа на теплосчетчик ТС-11 ЛГФИ.411739.001 ТУ

При заказе теплосчетчика ТС-11 блок вычислительный ТВ-11 поставляется в обязательном порядке.

1 Вариант исполнения (указывается буква А или В)

Вариант исполнения

2 Блок измерительный БИ-1 (выдает информацию о расходе, температуре, давлении)

Условное обозначение	ППР 9-2 Ду, мм	Каналы					
		Узел учета №1			Узел учета №2		
		G1	G2	G3	G4	G5	G6
БИ-1-20	20						
БИ-1-32	32						
БИ-1-40	40						
БИ-1-50	50						
БИ-1-80	80						
БИ-1-100	100						
БИ-1-150	150						
БИ-1-200	200						

3 Блок измерительный БИ-1-1 (выдает информацию о температуре и давлении теплоносителя)

Количество, шт.

4 Комплект из двух или трех термопреобразователей сопротивлений КТПТР-04

Количество ТПТ в комплекте	Количество комплектов, шт с длиной монтажной части, мм			
	70	98	133	233
2				
3				

5 Гильза защитная ГЗ-6,3-6-1 (для термопреобразователя из комплекта КТПТР-04)

Длина монтажной части, мм			
70	98	133	223

6 Термопреобразователь сопротивлений ТПТ-1-4

Длина монтажной части, мм				
60	80	100	120	160

7 Гильза защитная ГЗ-6,3-8 для ТПТ-1-4

Длина монтажной части, мм			
80	100	120	160

8 Бобышка ЛГФИ.822000.000 (для гильз ГЗ-6,3-6-1, ГЗ-6,3-8)

Да	Нет

9 Датчик температуры наружного воздуха ДТЦ

Необходим	Нет

10 Преобразователь давления

Необходим	Нет

11 Кабель "RS 485" ("ЭА")

Да	Нет

12 Кабель «ДТ»

Да	Нет

13 Кабель «ДД»

Да	Нет

14 Кабель «НВ»

Да	Нет

15 Комплект монтажных частей

ППР9-2-20 _____ шт.

ППР9-2-40 _____ шт.

ППР9-2-50 _____ шт.

ППР9-2-80 _____ шт.

ППР9-2-100 _____ шт.

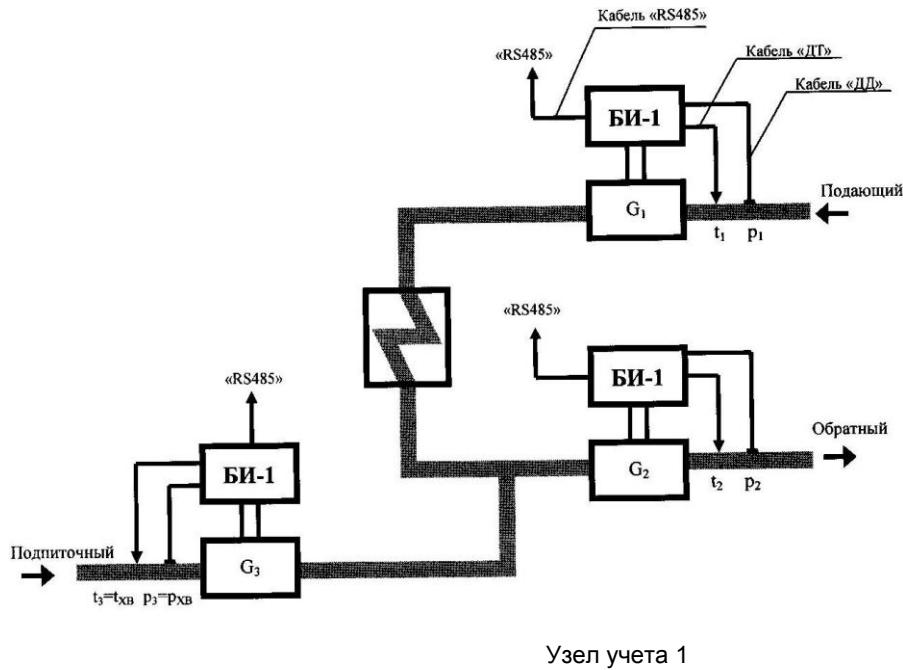
ППР9-2-150 _____ шт.

ППР9-2-200 _____ шт.

При заполнении карты заказа поставьте знак «X» или цифру в прямоугольнике той позиции, которая Вам необходима.

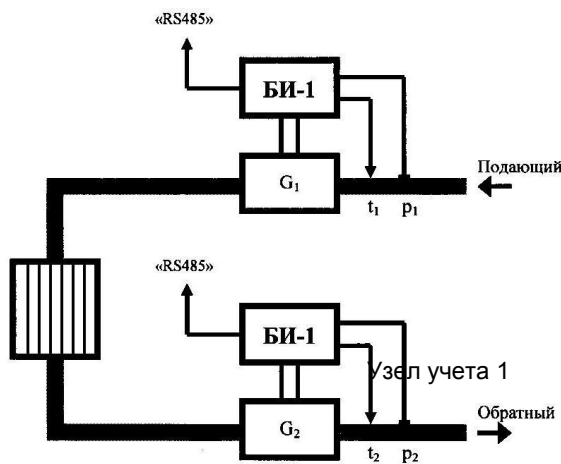
Приложение Ж
(обязательное)
Теплосчетчик ТС-11.

**Примеры схем подключения в системе теплоснабжения
и соответствующие им уравнения вычислений тепловой энергии**



Номер узла учета	Вид тепловой нагрузки	Уравнение вычислений тепловой энергии
1	Теплоснабжение 1	$Q_{T1} = M_1 h_1 - M_2 h_2 - M_3 h_3$

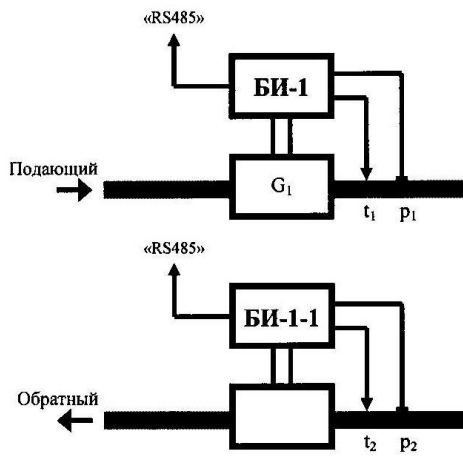
Рисунок Ж.1 – Вариант 01. Источник тепла



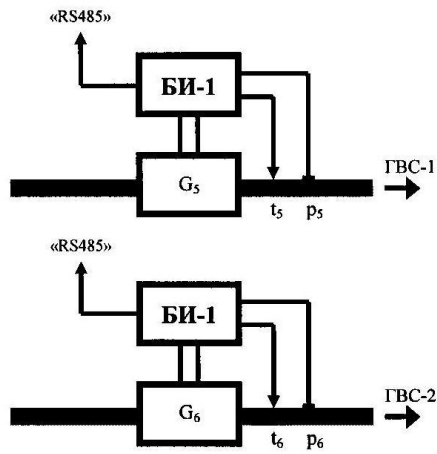
Номер узла учета	Вид тепловой нагрузки	Уравнение вычислений тепловой энергии
1	Теплоснабжение 1	$Q_{T1} = M_1 (h_1 - h_x) - M_2 (h_2 - h_x)$

h_x – удельная энтальпия холодной воды; температура холодной воды вводится программно

Рисунок Ж.2 – Вариант 02. Потребитель тепла



Узел учета 1



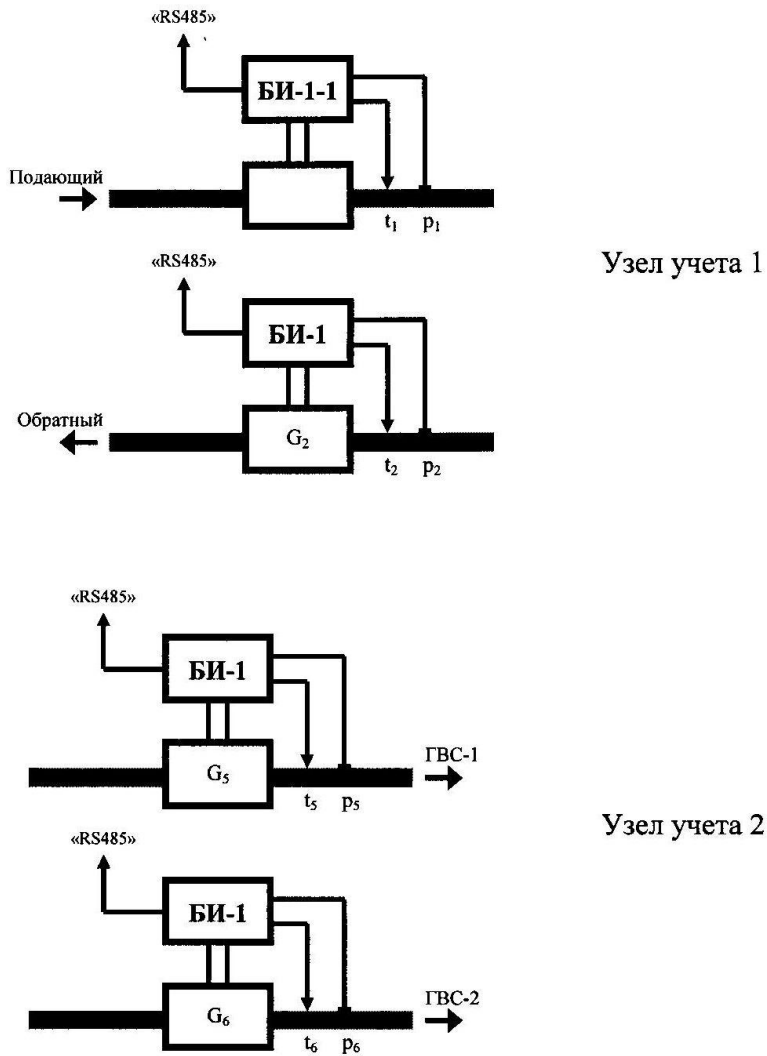
Узел учета 2

Номер узла учета	Вид тепловой нагрузки	Уравнение вычислений тепловой энергии
1	Теплоснабжение 1	$Q_{Т1}=M_1(h_1-h_2)$
2	Горячее водоснабжение	$Q_{ГВС1}=M_5(h_5-h_x)+M_6(h_6-h_x)$

t_x вводится программно

Рисунок Ж.3 – Вариант 03

Система теплоснабжения закрытая, тупиковая ГВС

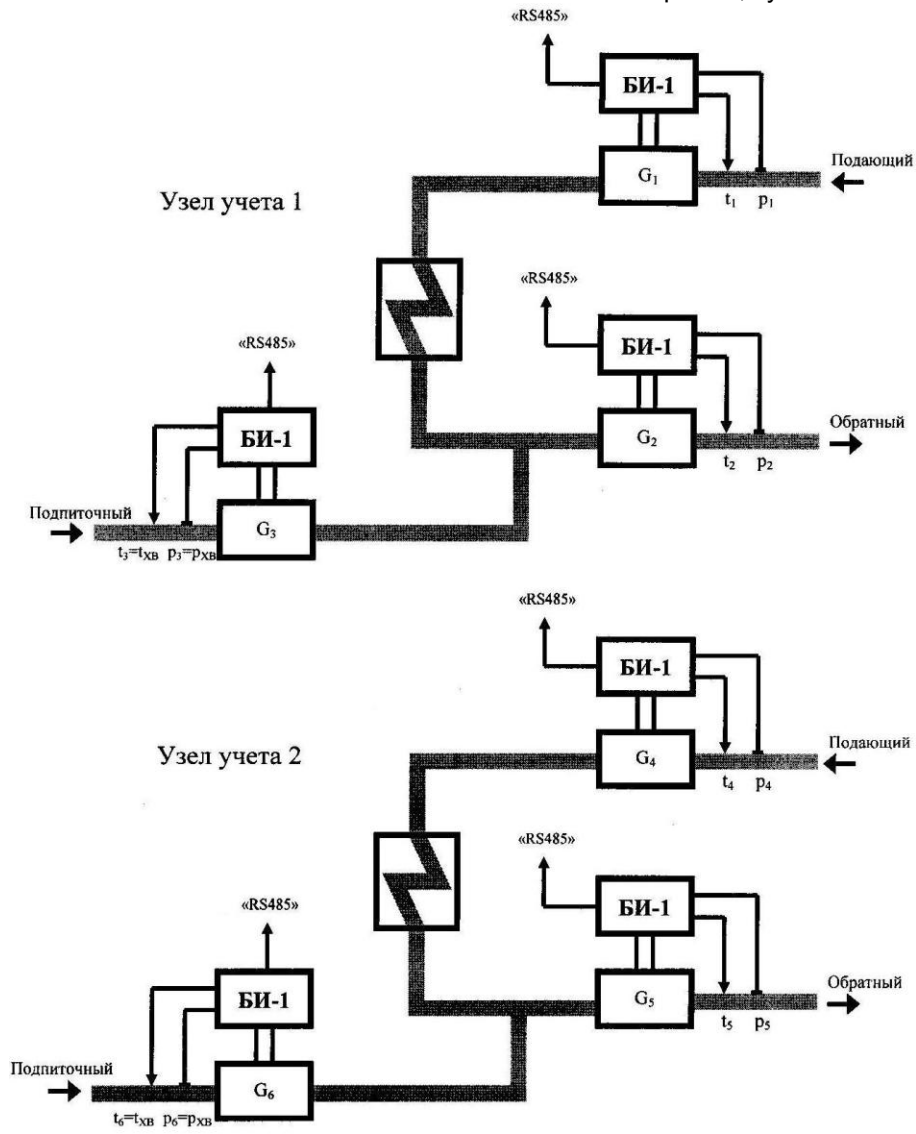


Номер узла учета	Вид тепловой нагрузки	Уравнение вычислений тепловой энергии
1	Теплоснабжение 1	$Q_{T1}=M_2(h_1-h_2)$
2	Горячее водоснабжение	$Q_{ГВС}=M_5(h_5-h_x)+M_6(h_6-h_x)$

t_x вводится программно

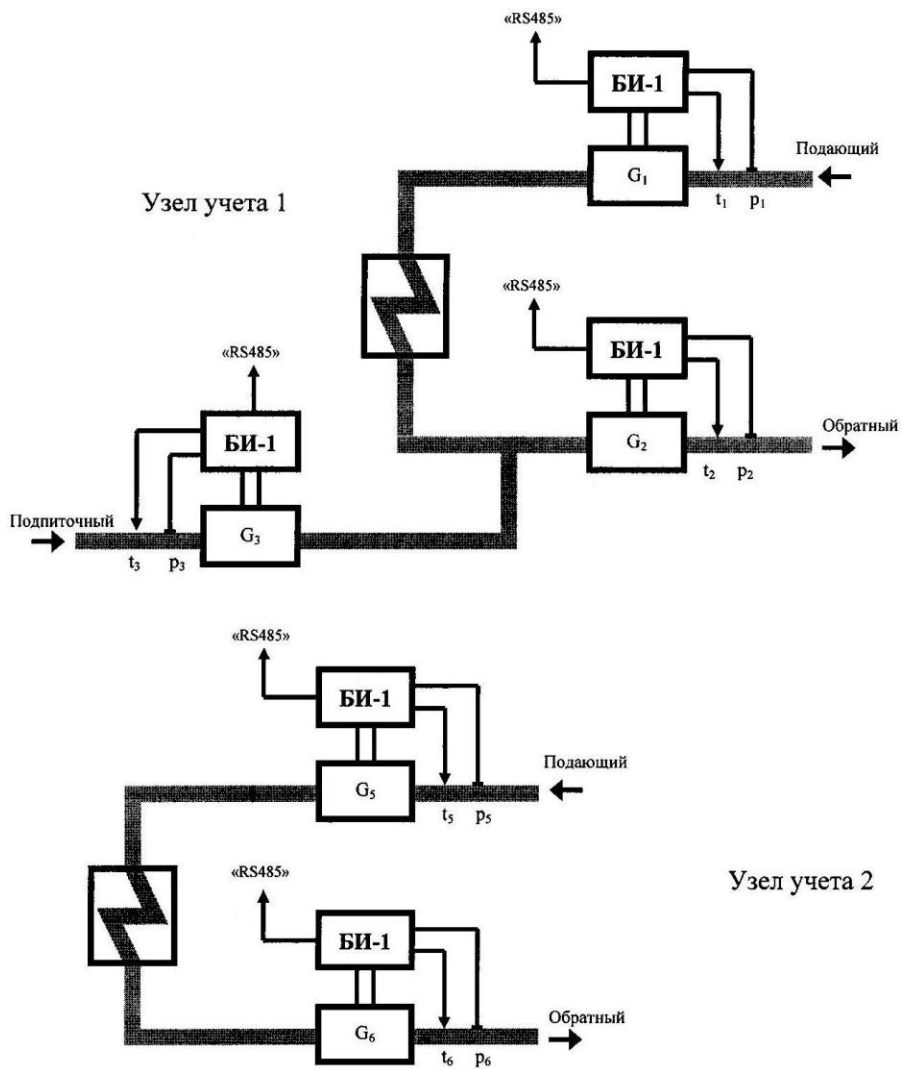
Рисунок Ж.4 – Вариант 04

Система теплоснабжения закрытая, тупиковая ГВС



Номер узла учета	Вид тепловой нагрузки	Уравнение вычислений тепловой энергии
1	Теплоснабжение 1	$Q_{T1}=M_1h_1-M_2h_2-M_3h_3$
2	Теплоснабжение 2	$Q_{T2}=M_4h_4-M_5h_5-M_6h_6$

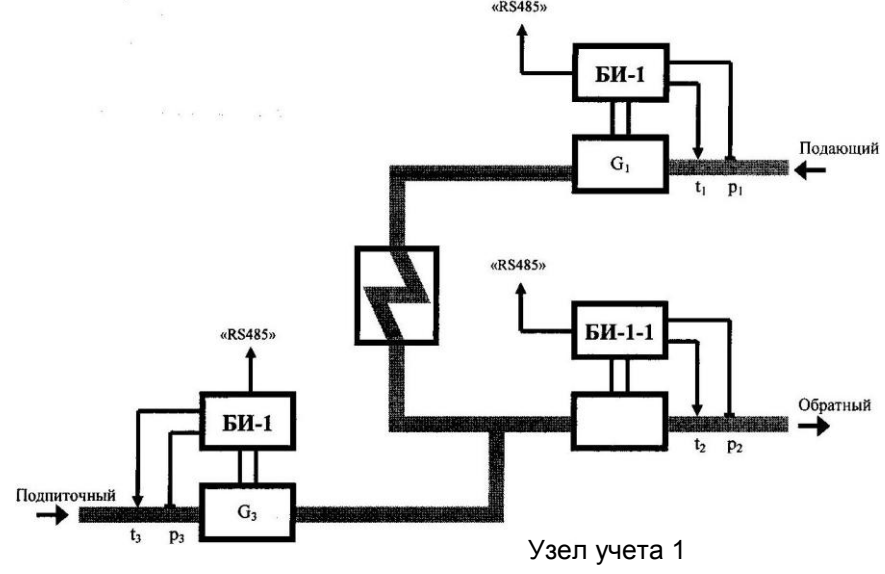
Рисунок Ж.5 – Вариант 05. Источник тепла



Номер узла учета	Вид тепловой нагрузки	Уравнение вычислений тепловой энергии
1	Теплоснабжение 1	$Q_{T1} = M_1 h_1 - M_2 h_2 - M_3 h_3$
2	Теплоснабжение 2	$Q_{T2} = M_5 (h_5 - h_x) - M_6 (h_6 - h_x)$

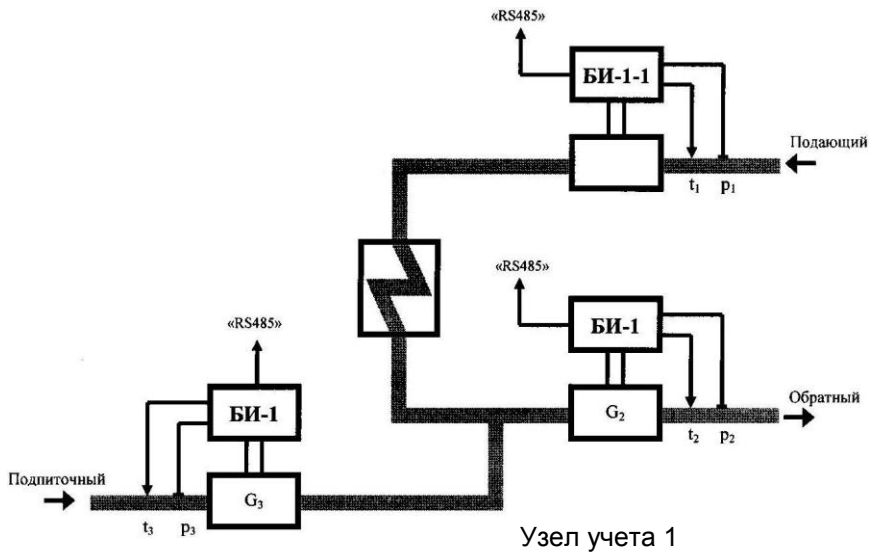
t_x вводится программно

Рисунок Ж.6 – Вариант 06. Источник тепла «RS485»



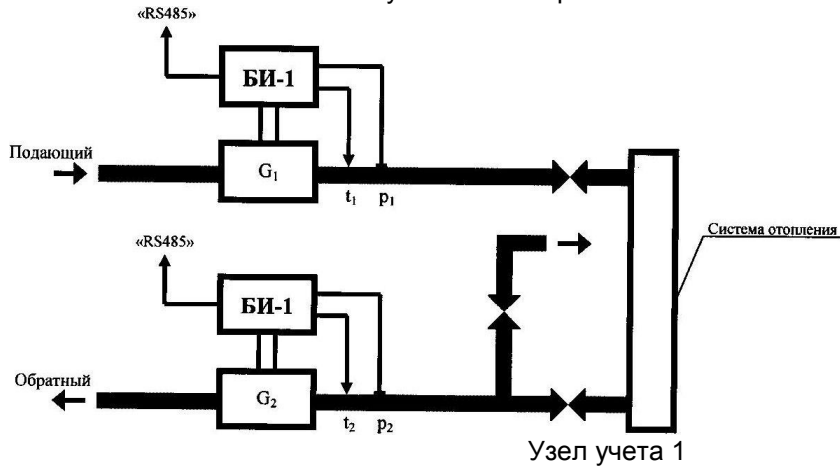
Номер узла учета	Вид тепловой нагрузки	Уравнение вычислений тепловой энергии
1	Теплоснабжение 1	$Q_{T1} = M_1 (h_1 - h_2) + M_3 (h_2 - h_3)$

Рисунок Ж.7 – Вариант 07. Источник тепла



Номер узла учета	Вид тепловой нагрузки	Уравнение вычислений тепловой энергии
1	Теплоснабжение 1	$Q_{T1}=M_2(h_1-h_2)+M_3(h_1-h_3)$

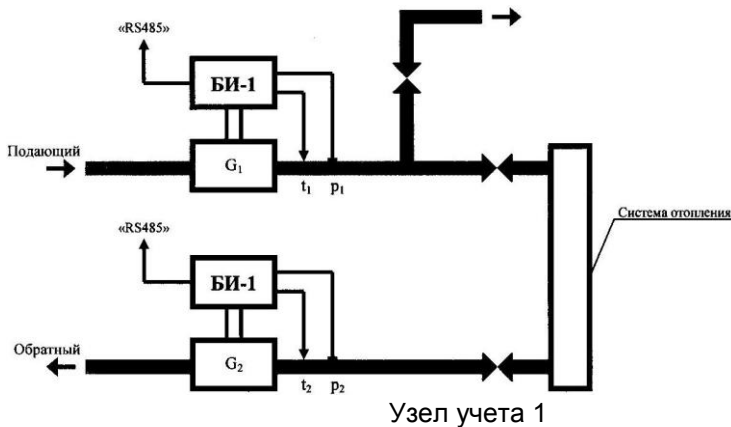
Рисунок Ж.8 – Вариант 08. Источник тепла



Номер узла учета	Вид тепловой нагрузки	Уравнение вычислений тепловой энергии
1	Теплоснабжение 1	$Q_{T1}=M_1(h_1-h_2)+(M_1-M_2)(h_2-h_x)$

t_x вводится программно

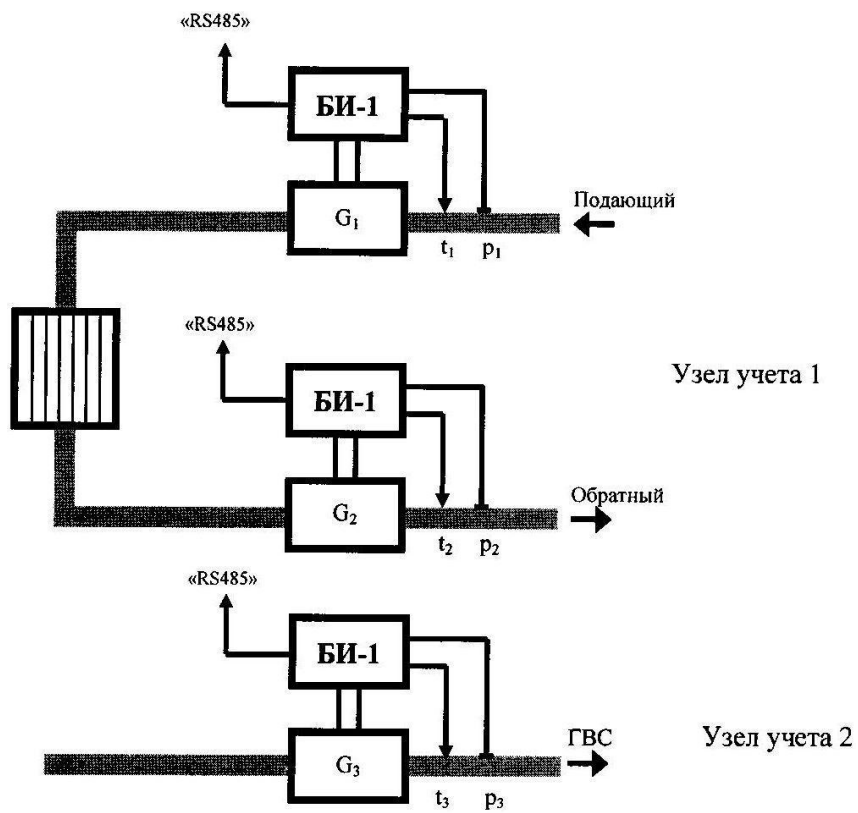
Рисунок Ж.9 – Вариант 09. Потребитель тепла



Номер узла учета	Вид тепловой нагрузки	Уравнение вычислений тепловой энергии
1	Теплоснабжение 1	$Q_{T1}=M_2(h_1-h_2)+(M_1-M_2)(h_1-h_x)$

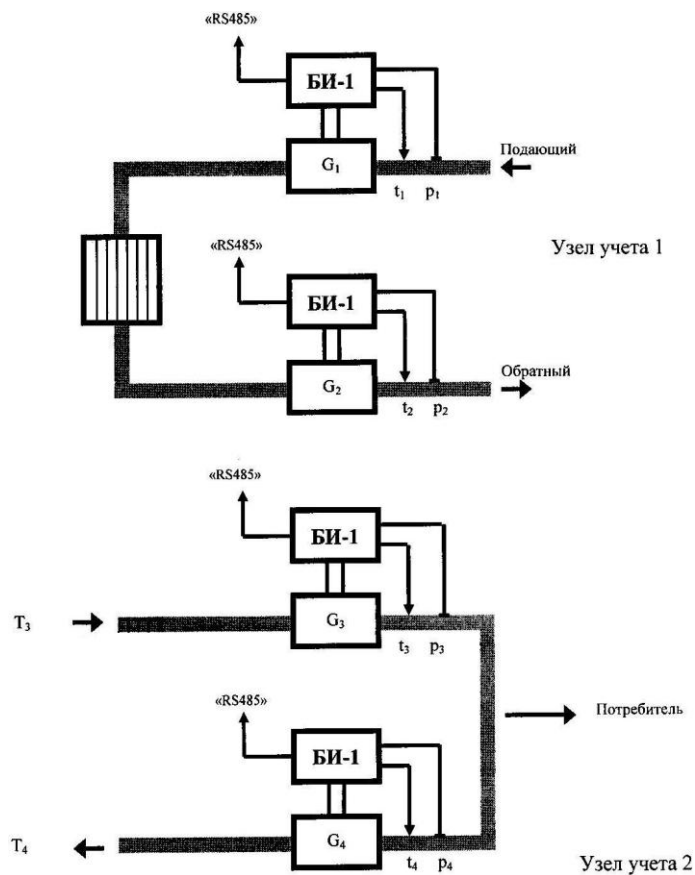
t_x вводится программно

Рисунок Ж.10 – Вариант 10. Потребитель тепла



Номер узла учета	Вид тепловой нагрузки	Уравнение вычислений тепловой энергии
1	Теплоснабжение	$Q_{Т1}=M_1(h_1-h_x)-M_2(h_2-h_x)$, $M_1=V_1P_1, M_2=V_2P_2$
2	ГВС	$Q_{ГВС}=M_3(h_3-h_x), M_3=V_3P_3$

Рисунок Ж.11 – Вариант 11.
Теплоснабжение, тупиковая ГВС



Номер узла учета	Вид тепловой нагрузки	Уравнение вычислений тепловой энергии
1	Теплоснабжение	$Q_{Т1} = M_1(h_1 - h_x) - M_2(h_2 - h_x)$, $M_1 = V_1 P_1, M_2 = V_2 P_2$
2	ГВС	$Q_{ГВС} = M_3(h_3 - h_x) - M_4(h_4 - h_x)$, $M_3 = V_3 P_3, M_4 = V_4 P_4$

Рисунок Ж.12 – Вариант 12.
Теплоснабжение, ГВС с циркуляцией

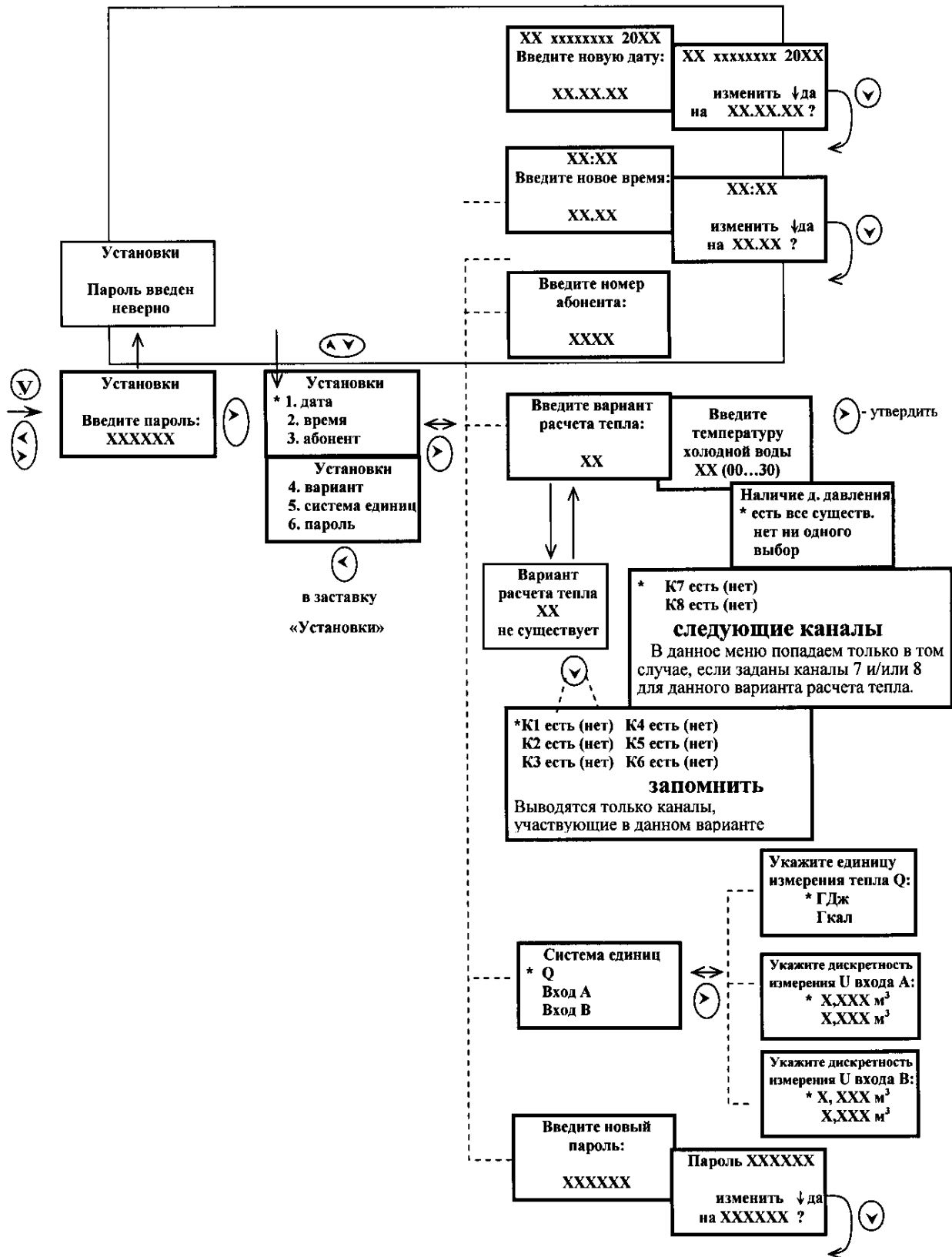
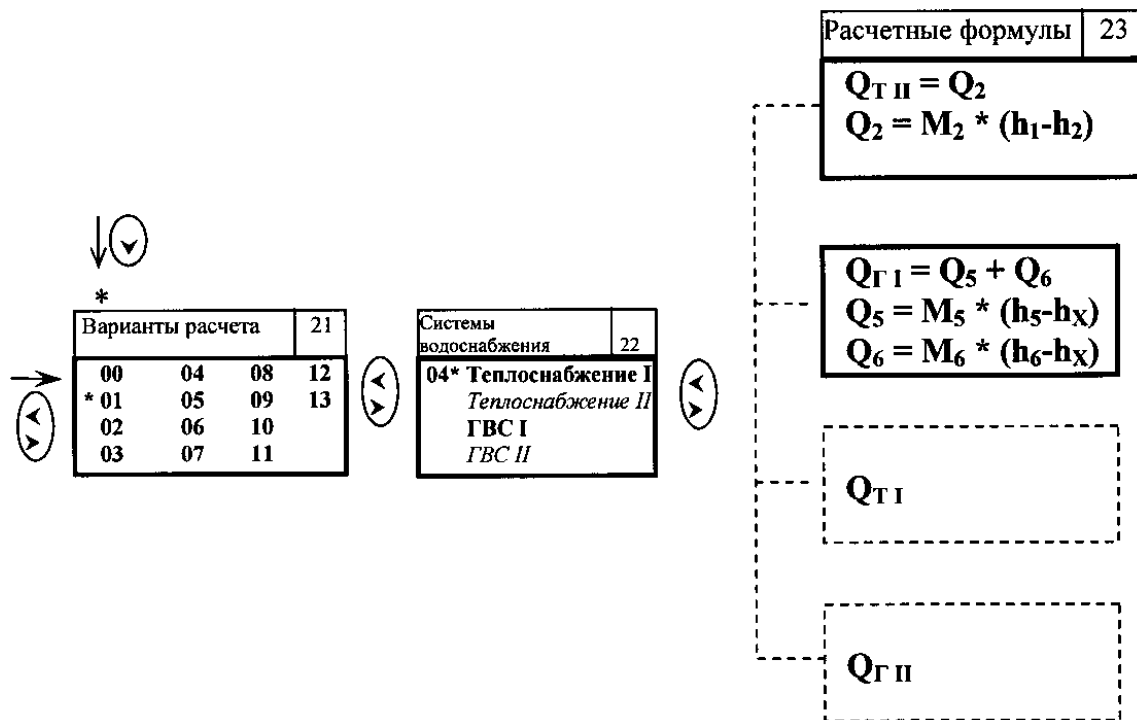


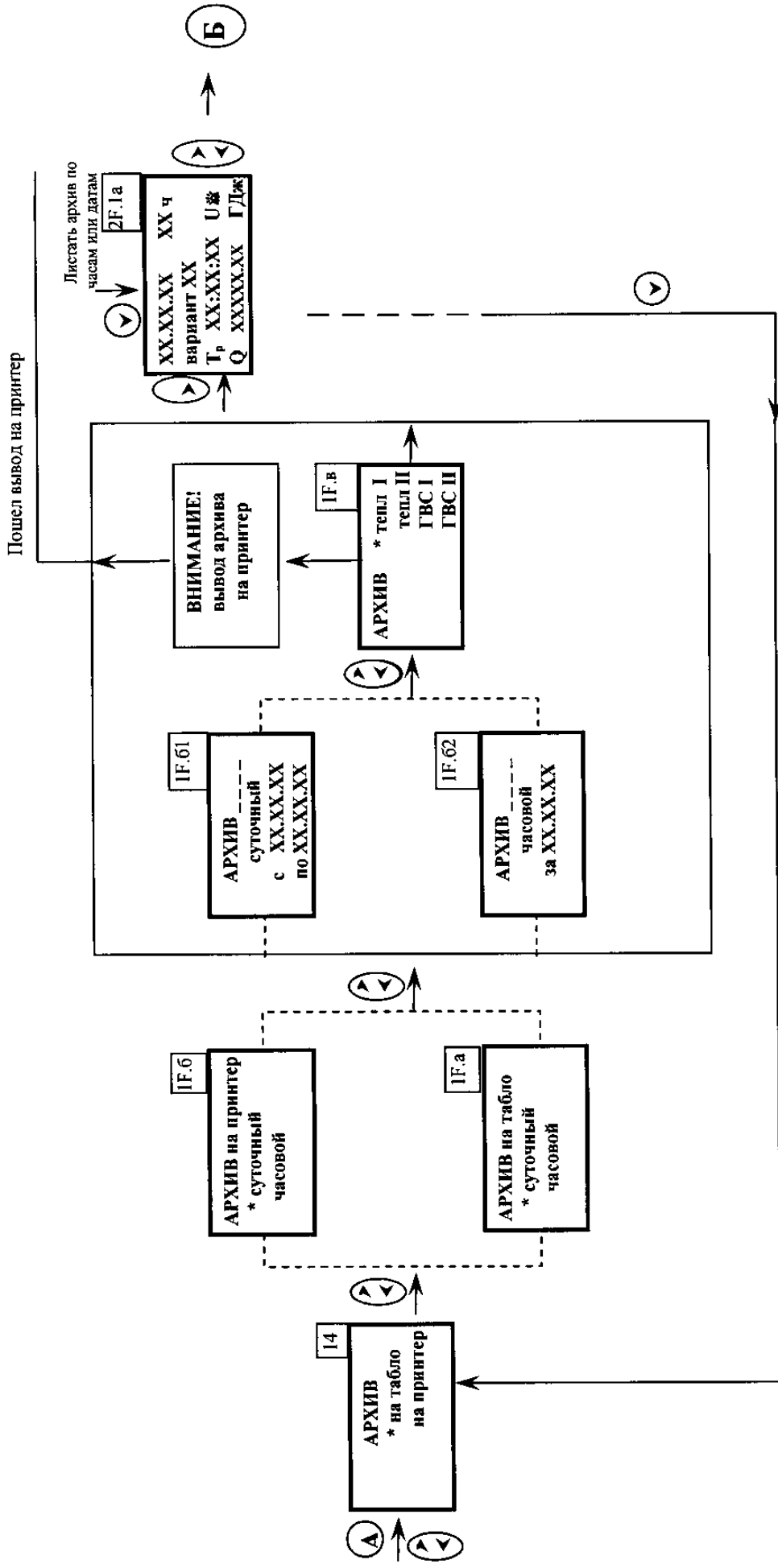
Рисунок И.7 – Подменю («Установки») ТВ-11



Примечания

- 1 Вариант расчета 00 используется на заводе-изготовителе теплосчетчика для технологической настройки.
- 2 Заставки № 22, 23 видоизменяются в зависимости от выбранного для просмотра варианта расчета в заставке №21.

Рисунок И.8 - Подменю
 («Уравнения измерений тепловой энергии») ТВ-11



Примечания

При отсутствии в архиве запрошенных данных появляется сообщение – **ВНИМАНИЕ!** нет данных в архиве

Примечание - При отсутствии в архиве запрошенных данных появляется сообщение – **ВНИМАНИЕ!** нет данных в архиве

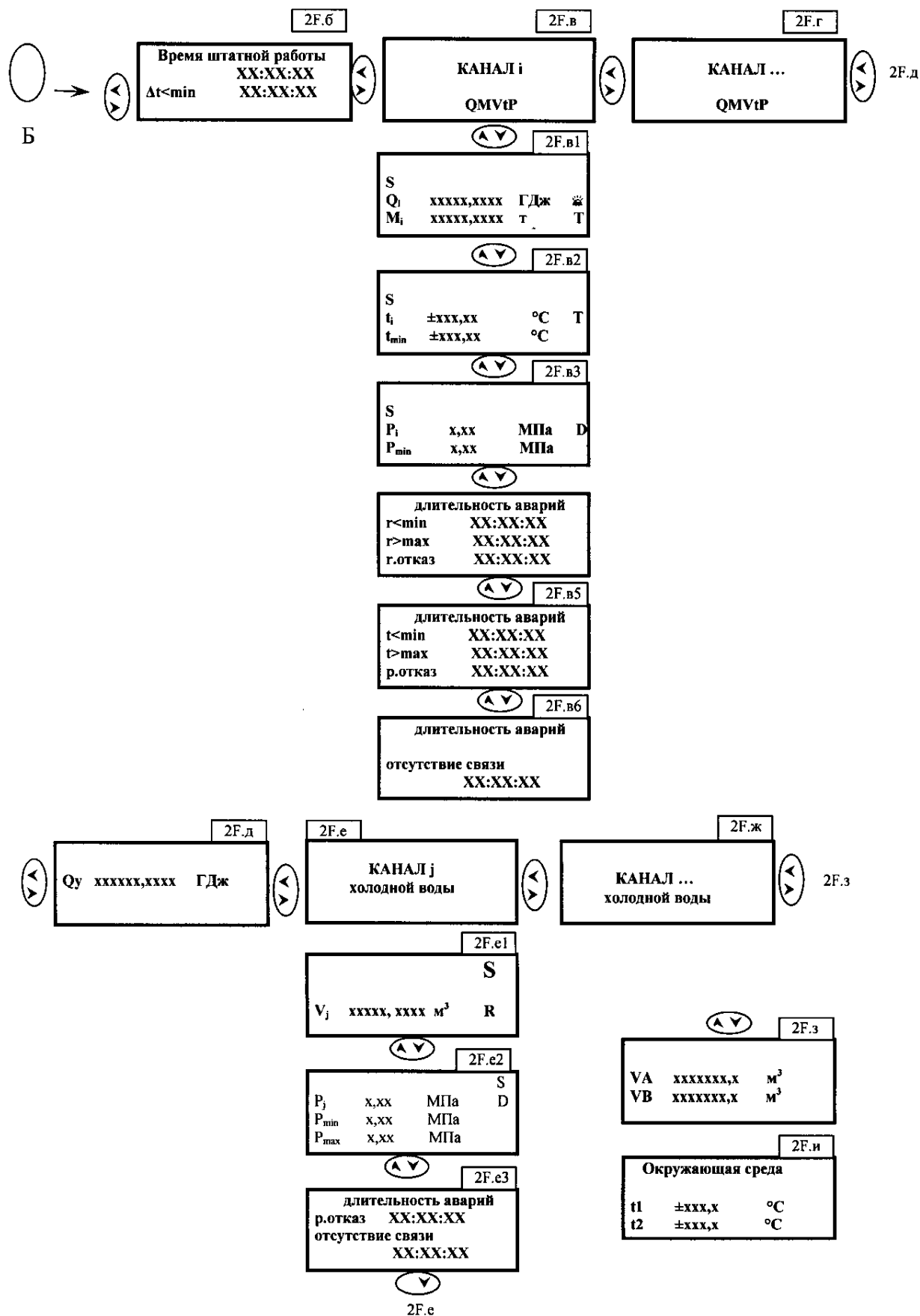


Рисунок И.9 - Подменю (Архив) ТВ-11

Примечания

1 В заставках текущих значений параметров при наличии ошибки S, нет связи с каналом, в соответствующей строке появляется сообщение «нет данных».

2 В заставках текущих значений в строках параметров при наличии ошибок появляются сообщения:

m_i - «расход > max» или «расход < min» или «отказ датчика» - код ошибки R;

v_i - «расход > max» или «расход < min» или «отказ датчика» - код ошибки R;

w_i - «расход > max» или «расход < min» или «отказ датчика» - код ошибки R;

t_i - « > max» или « < min» - код ошибки T;

p_i - « > max» или « < min» - код ошибки D;

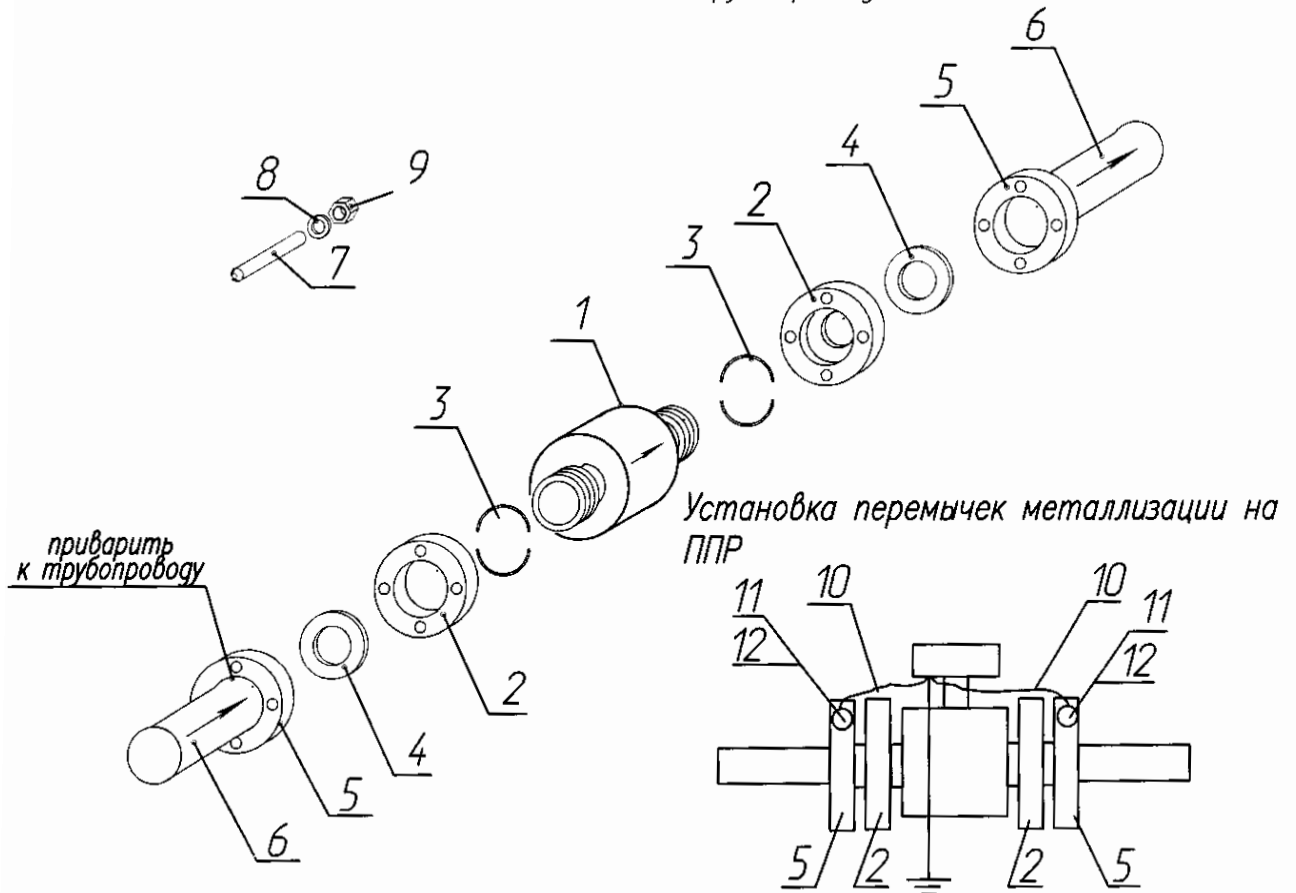
Если датчик давления не подключен, то выдается сообщение «отсутствует».

3 Итоговые параметры Q_i , M_i , V_i не рассчитываются (не изменяются), если обнаруживается одна из ошибок: R или T.

4 Знак «-» перед значением массового расхода m_i обозначает, что теплоноситель через преобразователь расхода протекает в обратном направлении.

5 Обобщенный знак \pm указывающий на наличие аварии в теплоснабжении, появляется при $Q_i < 0$ или $Q_T < 0$, или $Q_{гвс} < 0$, при этом, за период действия ошибки или отказа в соответствующем канале расчета тепловой энергии принимается $Q_i = 0$ или $Q_T = 0$, или $Q_{гвс} = 0$.

Приложение К
(обязательное)
Установка ППР в трубопроводе



Обозначения:

- | | |
|--------------------------------------|---------------------------|
| 1 – ППР | } (из комплекта поставки) |
| 2 – фланец ЛГФИ.711452.037 | |
| 3 – полукольцо | } (по заказу потребителя) |
| 4 – прокладка | |
| 5 – фланец ЛГФИ.711452.009 | |
| 6 – трубопровод | |
| 7 – шпилька | } (по заказу потребителя) |
| 8 – шайба | |
| 9 – гайка | |
| 10 – перемычка металлизации | |
| 11 – винт 5-10-Ц-ОСТ 1 31528-80 | |
| 12 – шайба 0,8-5-10-Ц-ОСТ 1 34505-80 | |

Допускается перемычки металлизации устанавливать на фланцы поз.2 при наличии контактного сопротивления не более 0,5 Ом между фланцами поз.2 и поз.5.

Приваренные фланцы должны быть соосны и плоскопараллельны друг другу
Допуск соосности $C = \pm 0,5$ мм
Допуск параллельности $P = \pm 1$ мм

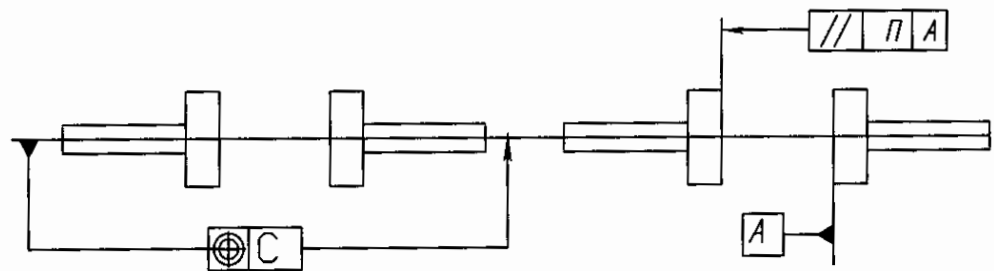
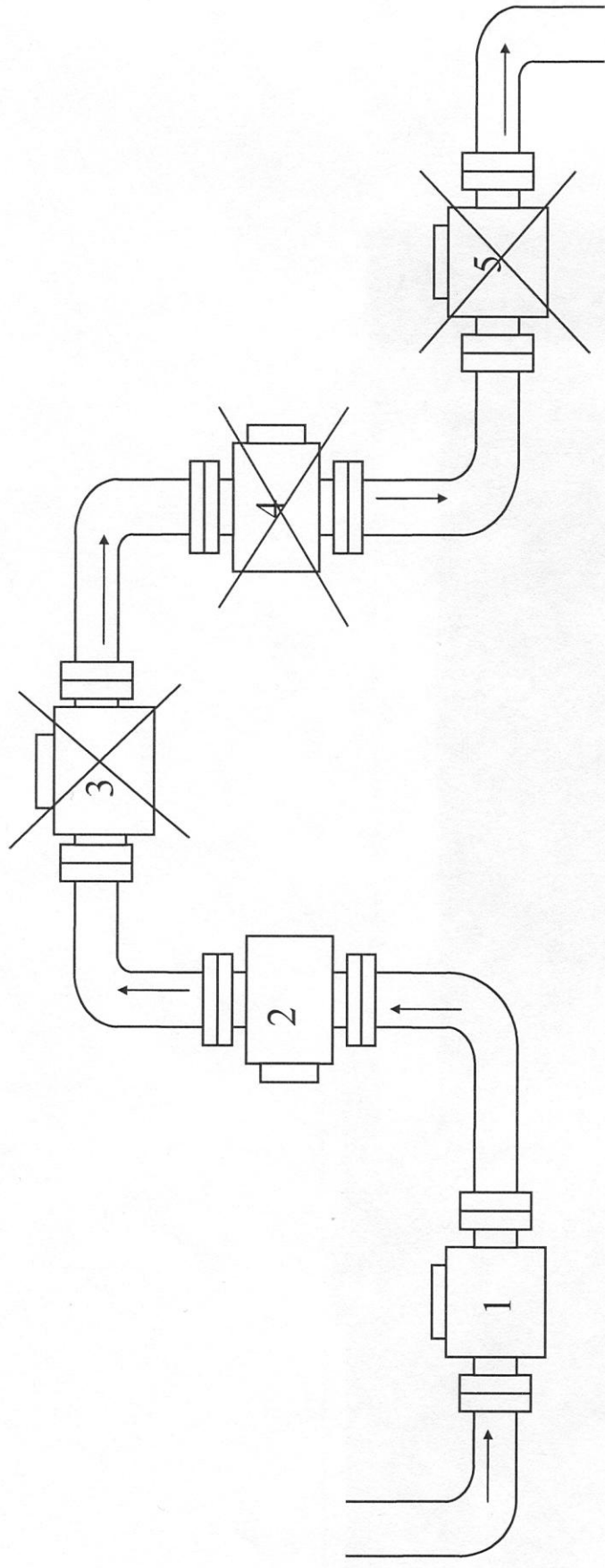


Рисунок К.1 – Установка ППР в трубопроводе



→ — направление потока измеряемой жидкости;

- 1 — горизонтальное расположение ППР, (пример правильной установки), обеспечивает полное заполнение внутренней полости ППР измеряемой жидкостью;
- 2 — вертикальное (или наклонное) расположение ППР, (пример правильной установки), обеспечивает полное заполнение внутренней полости ППР измеряемой жидкостью;
- 3, 4, 5 — пример неправильной установки ППР, не гарантирует полное заполнение внутренней полости ППР измеряемой жидкостью при малых расходах.

Рисунок К.2 — Примеры установки первичных преобразователей расхода ППР в трубопровод

Приложение Л
(обязательное)

Электрические принципиальные схемы кабелей

Электрические принципиальные схемы кабелей приведены на рисунках М1...М4.

Обозначения в таблицах, помещенные возле концов кабелей, указывают место подключения соответствующих концов проводов кабеля.

Например, обозначение вида:

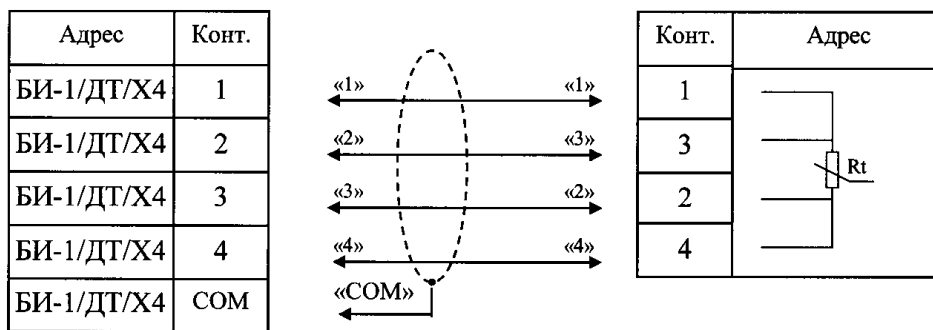
Адрес	Конт.
ТВ/К1/+20 В	1

означает, что соответствующий конец провода кабеля должен быть подключен к контакту с маркировкой «+20В», расположенному по адресу:

блок вычислительный ТВ-11, разъем К1. В конце адреса может быть приведена характеристика цепи, подключенной к этому контакту.

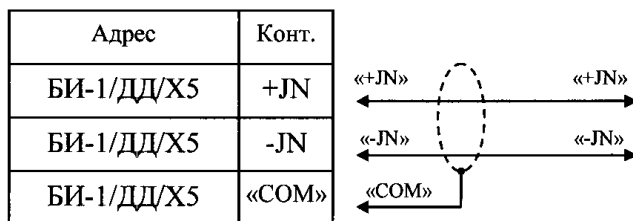
Часть составляющих в обозначении адреса может отсутствовать.

Распайку вилок (розеток) типа 2РМ, ПА-66V1-1 производить припоем ПОС61 (ПОССу 61-0,5) ГОСТ 21931-76 с флюсом ФКСп (ФКЭт) ОСТ4ГО.033.250, места пайки проводов и контактов изолировать друг от друга.



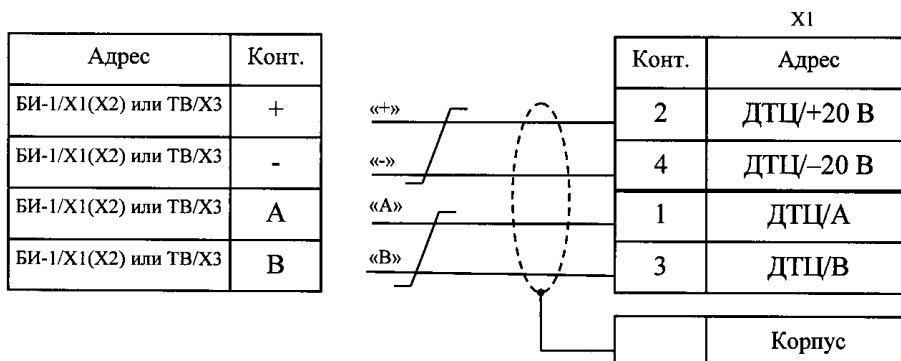
Монтаж вести кабелем МКЭШ-5-0,35 ТУ 16К05-020-2002
Допускается применение провода МГШВЭ-0,35 ТУ16-505.437-82
Длина кабеля не более 10 метров

Рисунок Л.1 – Схема электрическая кабеля «ДТ»



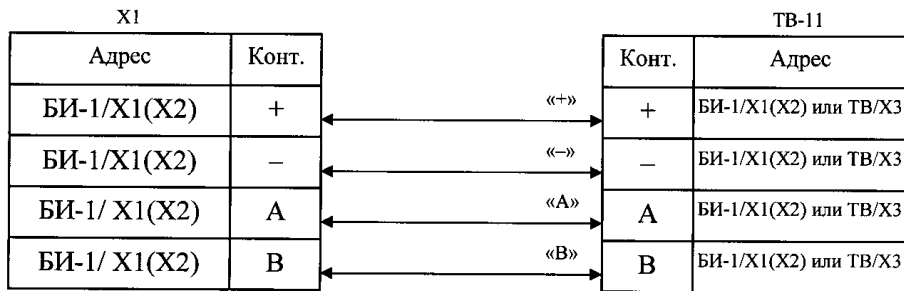
Монтаж вести кабелем КПМЭ-П-1х2-0,12 ТУ5.502.026-92
Допускается применение провода МГШВЭ-0,2 ТУ16-505.437-82
Длина кабеля не более 10 метров

Рисунок Л.2 – Схема электрическая кабеля «ДД»



X1 - розетка ПА-66V1-1 ЖНСК-757.555.005 ТУ
 Монтаж вести кабелем МКВЭВ-2х2-0,35 ТУ 16К05-020-2002 или
 кабелем МКЭШ-5-0,35 ТУ 16К05-020-2002
 Длина кабеля не более 100 метров

Рисунок Л.3 – Схема электрическая кабеля «НВ»



Монтаж вести кабелем МКВЭВ-2х2-0,35 ТУ 16К05-020-2002 или
 кабелем МКЭШ-2-0,35 ТУ 16К05-020-2002 (два отрезка)
 Допускается применение провода МГШВЭ-0,35 ТУ16-505.437-82
 Длина кабеля не более 100 метров

Адрес абонента (трубопровода) устанавливается на плате коммутации БИ-1 перемычками (джамперами) А0, А1, А2, А3, в соответствии с таблицей Л.4.

Таблица Л.4

Адрес абонента (трубопровода)	Положение перемычек (джамперов)			
	A0	A1	A2	A3
0	О	О	О	О
1	С	О	О	О
2	О	С	О	О
3	С	С	О	О
4	О	О	С	О
5	С	О	С	О
6	О	С	С	О
7	С	С	С	О
8	О	О	О	С
9	С	О	О	С
10	О	С	О	С

Положение «0» (OPEN) означает, что перемычка разомкнута.

Положение «1» (CLOSE) означает, что контакты замкнуты.

Рисунок Л.4 – Схема электрическая кабеля «RS 485»

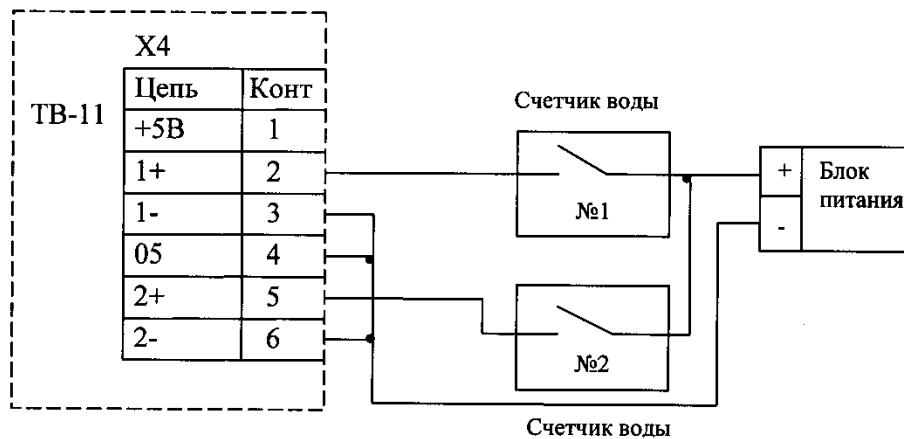


Рисунок Л. 5 - Схема подключения счетчика воды с импульсным выходом и питанием от внешнего источника

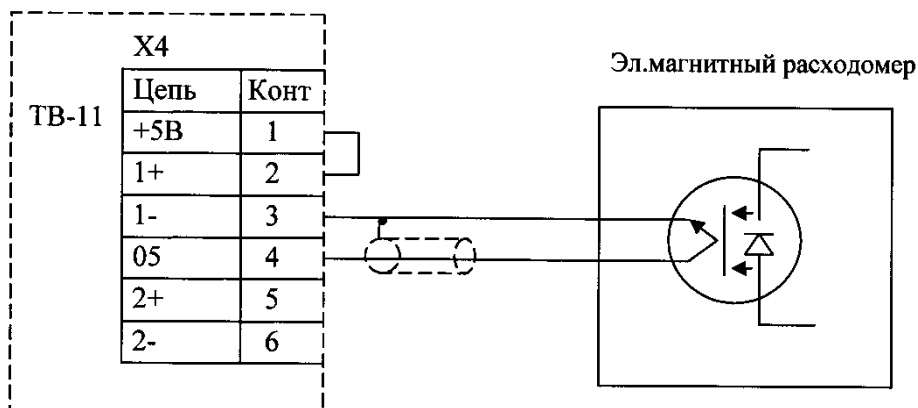


Рисунок Л.6 - Схема подключения импульсного выхода электромагнитного расходомера к ТВ-11

**Приложение М
(обязательное)**

Ведомость учета часовых параметров теплоснабжения 1

Организация макет2 Тип прибора: ТС-11 версия 1.0 Номер абонента: 0021 № прибора: 00000000					Дата и время считывания архивных данных: 05.08.2007 14:35:58 Общее время наработки на момент считывания архивных данных, ч. 000098														
Тип архива: часовой Ведомость учёта параметров Теплоснабжения I за период с 04.08.2007 по 05.08.2007																			
Дата	Часы	Тр чмкс	Тепло EU	№ вер	Подводящий трубопровод					Обратный трубопровод					Подпиточный трубопровод				
					Q1, ГДж	MI, т	t, °C	p min, МПа	Ошибки	Q, ГДж	MI, т	t, °C	p min, МПа	Ошибки	Q, ГДж	MI, т	t, °C	p min, МПа	Ошибки
04.08.07	14	0:27:17 U	0.1289	3	0.1299	1.5630	78.21	0.39	RTDS	60.01	0.91	S							
04.08.07	15	1:00:00	1.2440	3	1.2440	14.9706	79.95	0.79		60.07	0.93	S							
04.08.07	16	1:00:00	0.7742	3	0.7742	9.3207	79.94	0.80		60.07	0.93	S							
04.08.07	17	1:00:00	0.7477	3	0.7477	9.0014	79.94	0.80		60.06	0.93	S							
04.08.07	18	1:00:00	0.7226	3	0.7226	8.6972	79.94	0.80		60.06	0.93	S							
04.08.07	19	1:00:00	0.9207	3	0.9207	11.0808	79.94	0.80		60.06	0.93	S							
04.08.07	20	1:00:00	0.9367	3	0.9367	11.2709	79.94	0.80		60.06	0.93	S							
04.08.07	21	1:00:01	0.9590	3	0.9590	11.5388	79.94	0.80		60.05	0.93	S							
04.08.07	22	1:00:00	0.9787	3	0.9787	11.7777	79.93	0.80		60.05	0.93	S							
04.08.07	23	1:00:00	0.9862	3	0.9862	11.8678	79.93	0.80		60.05	0.93	S							
04.08.07	24	1:00:00	0.9931	3	0.9931	11.9507	79.93	0.80		60.05	0.93	S							
05.08.07	1	1:00:00	0.9961	3	0.9961	11.9847	79.93	0.80		60.05	0.93	S							
05.08.07	2	1:00:00	0.9639	3	0.9639	11.5999	79.93	0.80		60.05	0.93	S							
05.08.07	3	1:00:00	0.8334	3	0.8334	10.0303	79.93	0.80		60.05	0.93	S							
05.08.07	4	1:00:01	0.7893	3	0.7893	9.5012	79.92	0.80		60.05	0.93	S							
05.08.07	5	1:00:00	0.7632	3	0.7632	9.1866	79.92	0.80		60.05	0.93	S							
05.08.07	6	1:00:00	0.8118	3	0.8118	9.7734	79.93	0.80		60.05	0.93	S							
05.08.07	7	1:00:00	0.9611	3	0.9611	11.5714	79.92	0.80		60.05	0.93	S							
05.08.07	8	1:00:00	0.9756	3	0.9756	11.7475	79.92	0.80		60.06	0.93	S							
05.08.07	9	1:00:00	0.9852	3	0.9852	11.8632	79.92	0.80		60.06	0.93	S							
05.08.07	10	1:00:00	0.9877	3	0.9877	11.8924	79.92	0.80		60.05	0.93	S							
05.08.07	11	1:00:00	0.9883	3	0.9883	11.9000	79.92	0.80		60.06	0.93	S							
05.08.07	12	1:00:01	0.9572	3	0.9572	11.5263	79.92	0.80		60.05	0.93	S							
05.08.07	13	1:00:00	0.8954	3	0.8954	10.7825	79.92	0.80		60.05	0.93	S							
05.08.07	14	0:57:36 EU	0.6682	3	0.6682	8.0939	79.64	0.20	RTDKS	60.05	0.93	S							

стр.1 Теплоснабжение I. Отчёт с 04.08.2007 по 05.08.2007. Часовой архив ТС-11: 00000000

**Приложение Н
(обязательное)**

Ведомость учета суточных параметров теплоснабжения 1

Организация <u>макет2</u>		Тип прибора: <u>ТС-11 версия 1.0</u>		Дата и время считывания архивных данных: <u>05.08.2007 14:35:58</u>															
Номер абонента: <u>0021</u>		№ прибора: <u>00000000</u>		Общее время наработки на момент считывания архивных данных, ч <u>000098</u>															
Тип архива: суточный																			
Ведомость учёта параметров Теплоснабжения I																			
за период с 04.08.2007 по 05.08.2007																			
Дата	Tr ч:мин:с	Тепло EU	№ вар	Подводящий трубопровод				Обратный трубопровод				Подпиточный трубопровод							
				Q1, ГДж	M1, т	t, °C	p min, МПа	Ошибки	Q1, ГДж	M, т	t, °C	p min, МПа	Ошибки	Q1, ГДж	M, т	t, °C	p min, МПа	Ошибки	
<u>05.08.07</u>	<u>10:27:18 U</u>	<u>9.3928</u>	<u>3</u>	<u>9.3928</u>	<u>113.0396</u>	<u>79.78</u>	<u>0.39</u>	<u>RTDS</u>		<u>60.05</u>	<u>0.91</u>	<u>S</u>							
<u>05.08.07</u>	<u>13:57:37 EU</u>	<u>12.5762</u>	<u>3</u>	<u>12.5762</u>	<u>151.4533</u>	<u>79.91</u>	<u>0.20</u>	<u>RTDKS</u>		<u>60.05</u>	<u>0.93</u>	<u>S</u>							
Среднее:						<u>79.85</u>				<u>60.05</u>									
Всего:	<u>24:24:55</u>	<u>21.9690</u>		<u>21.9690</u>	<u>264.4929</u>				<u>0.0000</u>	<u>0.0000</u>			<u>0.0000</u>	<u>0.0000</u>					
Тотч = 46:00:00				Траб. = 24:24:55															
Значение установленной tx за отчётный период, °C: <u>отсутствует</u>				Среднее значение температуры окружающей среды tT, °C: <u>отсутствует</u>				Среднее значение температуры окружающей среды tB, °C: <u>отсутствует</u>											
Расчётные формулы для тепловой энергии по Теплоснабжению I																			
№ варианта расчёта тепла		Каналы <u>ТС 11</u>				Qt1				Qt1=Q1									
<u>3</u>		<u>Q1=M1*(t1-h2)</u>																	
P.S.: Если формула отсутствует, то в этом канале расчёт не ведётся																			
Представитель теплоснабжающей организации _____				Представитель абонента _____															
стр.1		Теплоснабжение I. Отчёт с 04.08.2007 по 05.08.2007. Суточный архив								ТС-11: 00000000									

По вопросам продаж и поддержки обращайтесь:

Архангельск (8182)63-90-72
 Астана +7(7172)727-132
 Белгород (4722)40-23-64
 Брянск (4832)59-03-52
 Владивосток (423)249-28-31
 Волгоград (844)278-03-48
 Вологда (8172)26-41-59
 Воронеж (473)204-51-73
 Екатеринбург (343)384-55-89
 Иваново (4932)77-34-06
 Ижевск (3412)26-03-58
 Казань (843)206-01-48

Калининград (4012)72-03-81
 Калуга (4842)92-23-67
 Кемерово (3842)65-04-62
 Киров (8332)68-02-04
 Краснодар (861)203-40-90
 Красноярск (391)204-63-61
 Курск (4712)77-13-04
 Липецк (4742)52-20-81
 Магнитогорск (3519)55-03-13
 Москва (495)268-04-70
 Мурманск (8152)59-64-93
 Набережные Челны (8552)20-53-41

Нижний Новгород (831)429-08-12
 Новокузнецк (3843)20-46-81
 Новосибирск (383)227-86-73
 Орел (4862)44-53-42
 Оренбург (3532)37-68-04
 Пенза (8412)22-31-16
 Пермь (342)205-81-47
 Ростов-на-Дону (863)308-18-15
 Рязань (4912)46-61-64
 Самара (846)206-03-16
 Санкт-Петербург (812)309-46-40
 Саратов (845)249-38-78

Смоленск (4812)29-41-54
 Сочи (862)225-72-31
 Ставрополь (8652)20-65-13
 Тверь (4822)63-31-35
 Томск (3822)98-41-53
 Тула (4872)74-02-29
 Тюмень (3452)66-21-18
 Ульяновск (8422)24-23-59
 Уфа (347)229-48-12
 Челябинск (351)202-03-61
 Череповец (8202)49-02-64
 Ярославль (4852)69-52-93

сайт: www.apz.nt-rt.ru || эл. почта: apz@nt-rt.ru