

По вопросам продаж и поддержки обращайтесь:

Архангельск (8182)63-90-72
Астана +7(7172)727-132
Белгород (4722)40-23-64
Брянск (4832)59-03-52
Владивосток (423)249-28-31
Волгоград (844)278-03-48
Вологда (8172)26-41-59
Воронеж (473)204-51-73
Екатеринбург (343)384-55-89
Иваново (4932)77-34-06
Ижевск (3412)26-03-58
Казань (843)206-01-48

Калининград (4012)72-03-81
Калуга (4842)92-23-67
Кемерово (3842)65-04-62
Киров (8332)68-02-04
Краснодар (861)203-40-90
Красноярск (391)204-63-61
Курск (4712)77-13-04
Липецк (4742)52-20-81
Магнитогорск (3519)55-03-13
Москва (495)268-04-70
Мурманск (8152)59-64-93
Набережные Челны (8552)20-53-41

Нижний Новгород (831)429-08-12
Новокузнецк (3843)20-46-81
Новосибирск (383)227-86-73
Орел (4862)44-53-42
Оренбург (3532)37-68-04
Пенза (8412)22-31-16
Пермь (342)205-81-47
Ростов-на-Дону (863)308-18-15
Рязань (4912)46-61-64
Самара (846)206-03-16
Санкт-Петербург (812)309-46-40
Саратов (845)249-38-78

Смоленск (4812)29-41-54
Сочи (862)225-72-31
Ставрополь (8652)20-65-13
Тверь (4822)63-31-35
Томск (3822)98-41-53
Тула (4872)74-02-29
Тюмень (3452)66-21-18
Ульяновск (8422)24-23-59
Уфа (347)229-48-12
Челябинск (351)202-03-61
Череповец (8202)49-02-64
Ярославль (4852)69-52-93

сайт: www.apz.nt-rt.ru || эл. почта: apz@nt-rt.ru

УНИВЕРСАЛЬНЫЕ ТУРБИННЫЕ СЧЕТЧИКИ ВОДЫ

СВТ20/50



Счетчики воды СВТ – универсальные турбинные счетчики воды. СВТ20/50 предназначены для измерения и коммерческого учета питьевой холодной и горячей воды.

Конструкция водосчетчика имеет антимагнитную защиту от манипуляции показаниями.

Межповерочный интервал:

при использовании на горячей воде - 4 года

при использовании на холодной воде - 6 лет

Гарантийный срок - 18 месяцев.

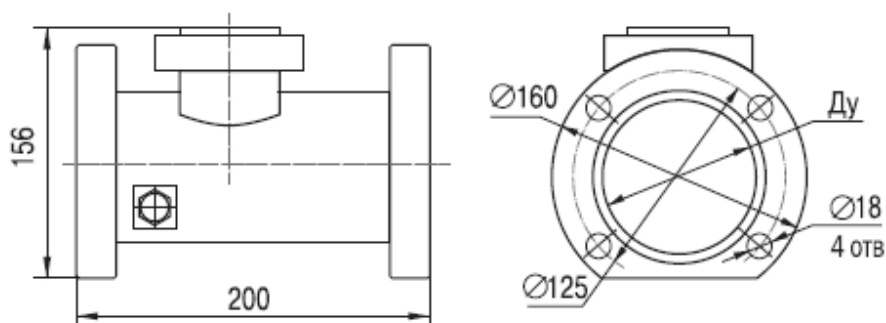
Средний срок службы - 12 лет.

В зависимости от диаметра условного прохода, счетчики выпускаются нескольких типоразмеров (см. таблицу).

ОСНОВНЫЕ ТЕХНИЧЕСКИЕ ХАРАКТЕРИСТИКИ

Наименование параметров	Значение
Диаметр условного прохода Ду, мм	50
Расход воды, м ³ /ч	
минимальный Q _{min} (класс A/B)	1,6 / 0,6
переходный Q _t (класс A/B)	6 / 4
номинальный Q _n	20
максимальный Q _{max}	40
Порог чувствительности, м ³ /ч, не более, (класс A/B)	0,5Q _{min}
Температура измеряемой воды, °С	от + 5 до + 90
Потеря давления при Q _{max} , МПа, не более	0,1
Масса не более, кг	8,5
Относительная погрешность,	
в диапазоне от Q _t до Q _{max}	±2
в диапазоне от Q _t до Q _{min}	±5
Установка счетчика в трубопровод – горизонтальная	
Соединение фланцевое по ГОСТ 12817-80 на Ру=16 кг/см ² (1,6МПа)	

ГАБАРИТНЫЕ РАЗМЕРЫ СВТ 20/50



По вопросам продаж и поддержки обращайтесь:

Архангельск (8182)63-90-72
 Астана +7(7172)727-132
 Белгород (4722)40-23-64
 Брянск (4832)59-03-52
 Владивосток (423)249-28-31
 Волгоград (844)278-03-48
 Вологда (8172)26-41-59
 Воронеж (473)204-51-73
 Екатеринбург (343)384-55-89
 Иваново (4932)77-34-06
 Ижевск (3412)26-03-58
 Казань (843)206-01-48

Калининград (4012)72-03-81
 Калуга (4842)92-23-67
 Кемерово (3842)65-04-62
 Киров (8332)68-02-04
 Краснодар (861)203-40-90
 Красноярск (391)204-63-61
 Курск (4712)77-13-04
 Липецк (4742)52-20-81
 Магнитогорск (3519)55-03-13
 Москва (495)268-04-70
 Мурманск (8152)59-64-93
 Набережные Челны (8552)20-53-41

Нижний Новгород (831)429-08-12
 Новокузнецк (3843)20-46-81
 Новосибирск (383)227-86-73
 Орел (4862)44-53-42
 Оренбург (3532)37-68-04
 Пенза (8412)22-31-16
 Пермь (342)205-81-47
 Ростов-на-Дону (863)308-18-15
 Рязань (4912)46-61-64
 Самара (846)206-03-16
 Санкт-Петербург (812)309-46-40
 Саратов (845)249-38-78

Смоленск (4812)29-41-54
 Сочи (862)225-72-31
 Ставрополь (8652)20-65-13
 Тверь (4822)63-31-35
 Томск (3822)98-41-53
 Тула (4872)74-02-29
 Тюмень (3452)66-21-18
 Ульяновск (8422)24-23-59
 Уфа (347)229-48-12
 Челябинск (351)202-03-61
 Череповец (8202)49-02-64
 Ярославль (4852)69-52-93