

По вопросам продаж и поддержки обращайтесь:

Архангельск (8182)63-90-72
Астана +7(7172)727-132
Белгород (4722)40-23-64
Брянск (4832)59-03-52
Владивосток (423)249-28-31
Волгоград (844)278-03-48
Вологда (8172)26-41-59
Воронеж (473)204-51-73
Екатеринбург (343)384-55-89
Иваново (4932)77-34-06
Ижевск (3412)26-03-58
Казань (843)206-01-48

Калининград (4012)72-03-81
Калуга (4842)92-23-67
Кемерово (3842)65-04-62
Киров (8332)68-02-04
Краснодар (861)203-40-90
Красноярск (391)204-63-61
Курск (4712)77-13-04
Липецк (4742)52-20-81
Магнитогорск (3519)55-03-13
Москва (495)268-04-70
Мурманск (8152)59-64-93
Набережные Челны (8552)20-53-41

Нижний Новгород (831)429-08-12
Новокузнецк (3843)20-46-81
Новосибирск (383)227-86-73
Орел (4862)44-53-42
Оренбург (3532)37-68-04
Пенза (8412)22-31-16
Пермь (342)205-81-47
Ростов-на-Дону (863)308-18-15
Рязань (4912)46-61-64
Самара (846)206-03-16
Санкт-Петербург (812)309-46-40
Саратов (845)249-38-78

Смоленск (4812)29-41-54
Сочи (862)225-72-31
Ставрополь (8652)20-65-13
Тверь (4822)63-31-35
Томск (3822)98-41-53
Тула (4872)74-02-29
Тюмень (3452)66-21-18
Ульяновск (8422)24-23-59
Уфа (347)229-48-12
Челябинск (351)202-03-61
Череповец (8202)49-02-64
Ярославль (4852)69-52-93

сайт: www.apz.nt-rt.ru || эл. почта: apz@nt-rt.ru

СТАБИЛИЗАТОР ПОТОКА ГАЗА СПГ



НАЗНАЧЕНИЕ

Стабилизатор потока газа СПГ предназначен для уменьшения завихрений, пульсаций потока и сокращения прямых участков до счетчика и после счетчика газа СГ16МТ, СГ16МТ-Р и устанавливается непосредственно перед счетчиком.

При установке СПГ прямого дополнительного участка перед СПГ и после счетчика не требуется.

СПГ имеет штуцер с резьбой G-1/2-B для присоединения приборов, измеряющих потери давления на счетчике СГ.

ОБОЗНАЧЕНИЕ ПРИ ЗАКАЗЕ

При заказе следует указать наименование прибора, значение условного прохода Ду и предельную пониженную температуру окружающего воздуха – 30 (для температуры минус 30 °С) или 40 (для температуры минус 40 °С).

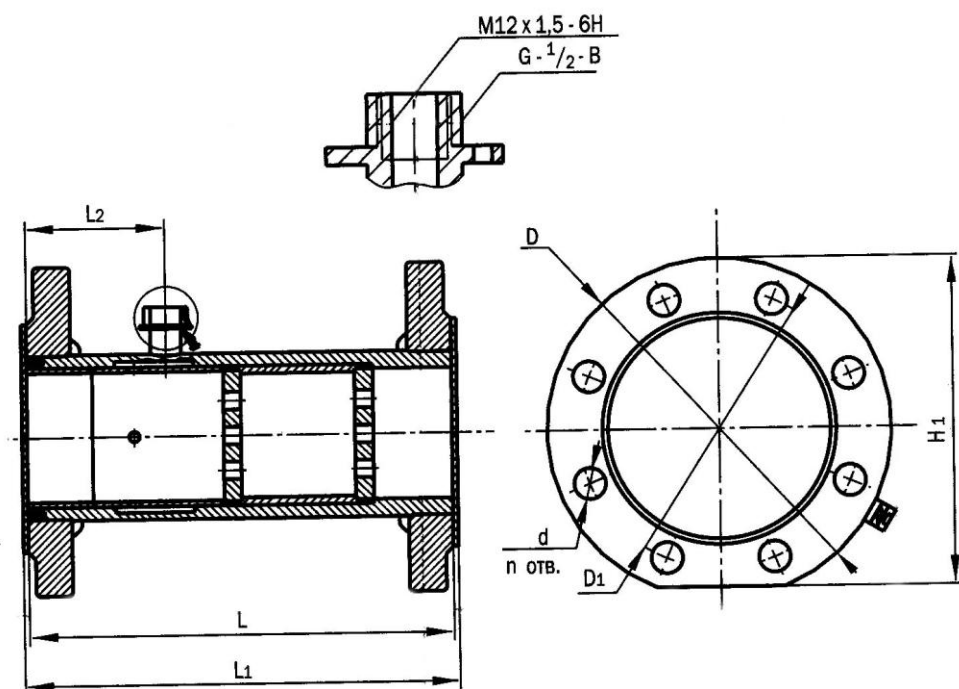
Пример: Стабилизатор потока газа СПГ для Ду 50, предназначенный для эксплуатации при температуре от минус 40 °С: СПГ50-40.

Гарантийный срок: 72 месяца с даты ввода в эксплуатацию

Срок службы: 12 лет

ОСНОВНЫЕ ТЕХНИЧЕСКИЕ ХАРАКТЕРИСТИКИ

Наименование параметров	Значение
Рабочее давление газа в месте установки СПГ, МПа (кгс/см ²)	0,0012 - 1,6 (0,012 - 16 кгс/см ²)
Испытательное давление корпуса, МПа (кгс/см ²)	2,4 (24)
Температура измеряемого газа, °С	от -20 до + 50
Температура окружающего воздуха (указана на корпусе СПГ), °С	от -30 до + 50 (по заказу от -40 до + 70)
Примечание: При монтаже стабилизатора потока газа СПГ выполнять требования по монтажу счетчиков газа СГ согласно ЛГФИ.407221.001РЭ, ЛГФИ.407221.026 РЭ, ЛГФИ.407221.046 РЭ.	



ГАБАРИТНЫЕ И ПРИСОЕДИНИТЕЛЬНЫЕ РАЗМЕРЫ

Обозначение исполнения СПГ	Размеры, мм								
	Ду	D	D ₁	d	L	L ₁	L ₂	h	n
СПГ-50	50	160	125	16	110	116	55	150	4
СПГ-80	80	195	160	18	160	166	75	189	8
СПГ-100	100	215	180	18	200	206	90	208	8
СПГ-150	150	280	240	22	300	306	90	270	8
СПГ-200	200	335	295	22	400	406	110	330	12

Изделие СПГ не имеет метрологических характеристик, не несет метрологических функций и таким образом не является средством измерения. Следовательно, не нуждается в сертификате средств измерения. Сертификат соответствия данное изделие не требует, так как по коду ОКП не входит в перечни изделий, подлежащих обязательной сертификации и обязательному декларированию.

По вопросам продаж и поддержки обращайтесь:

Архангельск (8182)63-90-72
Астана +7(7172)727-132
Белгород (4722)40-23-64
Брянск (4832)59-03-52
Владивосток (423)249-28-31
Волгоград (844)278-03-48
Вологда (8172)26-41-59
Воронеж (473)204-51-73
Екатеринбург (343)384-55-89
Иваново (4932)77-34-06
Ижевск (3412)26-03-58
Казань (843)206-01-48

Калининград (4012)72-03-81
Калуга (4842)92-23-67
Кемерово (3842)65-04-62
Киров (8332)68-02-04
Краснодар (861)203-40-90
Красноярск (391)204-63-61
Курск (4712)77-13-04
Липецк (4742)52-20-81
Магнитогорск (3519)55-03-13
Москва (495)268-04-70
Мурманск (8152)59-64-93
Набережные Челны (8552)20-53-41

Нижний Новгород (831)429-08-12
Новокузнецк (3843)20-46-81
Новосибирск (383)227-86-73
Орел (4862)44-53-42
Оренбург (3532)37-68-04
Пенза (8412)22-31-16
Пермь (342)205-81-47
Ростов-на-Дону (863)308-18-15
Рязань (4912)46-61-64
Самара (846)206-03-16
Санкт-Петербург (812)309-46-40
Саратов (845)249-38-78

Смоленск (4812)29-41-54
Сочи (862)225-72-31
Ставрополь (8652)20-65-13
Тверь (4822)63-31-35
Томск (3822)98-41-53
Тула (4872)74-02-29
Тюмень (3452)66-21-18
Ульяновск (8422)24-23-59
Уфа (347)229-48-12
Челябинск (351)202-03-61
Череповец (8202)49-02-64
Ярославль (4852)69-52-93

сайт: www.apz.nt-rt.ru || эл. почта: apz@nt-rt.ru