

По вопросам продаж и поддержки обращайтесь:

Архангельск (8182)63-90-72
Астана +7(7172)727-132
Белгород (4722)40-23-64
Брянск (4832)59-03-52
Владивосток (423)249-28-31
Волгоград (844)278-03-48
Вологда (8172)26-41-59
Воронеж (473)204-51-73
Екатеринбург (343)384-55-89
Иваново (4932)77-34-06
Ижевск (3412)26-03-58
Казань (843)206-01-48

Калининград (4012)72-03-81
Калуга (4842)92-23-67
Кемерово (3842)65-04-62
Киров (8332)68-02-04
Краснодар (861)203-40-90
Красноярск (391)204-63-61
Курск (4712)77-13-04
Липецк (4742)52-20-81
Магнитогорск (3519)55-03-13
Москва (495)268-04-70
Мурманск (8152)59-64-93
Набережные Челны (8552)20-53-41

Нижний Новгород (831)429-08-12
Новокузнецк (3843)20-46-81
Новосибирск (383)227-86-73
Орел (4862)44-53-42
Оренбург (3532)37-68-04
Пенза (8412)22-31-16
Пермь (342)205-81-47
Ростов-на-Дону (863)308-18-15
Рязань (4912)46-61-64
Самара (846)206-03-16
Санкт-Петербург (812)309-46-40
Саратов (845)249-38-78

Смоленск (4812)29-41-54
Сочи (862)225-72-31
Ставрополь (8652)20-65-13
Тверь (4822)63-31-35
Томск (3822)98-41-53
Тула (4872)74-02-29
Тюмень (3452)66-21-18
Ульяновск (8422)24-23-59
Уфа (347)229-48-12
Челябинск (351)202-03-61
Череповец (8202)49-02-64
Ярославль (4852)69-52-93

сайт: www.apz.nt-rt.ru || эл. почта: apz@nt-rt.ru

ГИДРОЗАМОК ОДНОСТОРОННИЙ ПАТРОННОГО ИСПОЛНЕНИЯ ПМ-32



НАЗНАЧЕНИЕ

Гидрозамки применяются в гидроприводах строительно-дорожных, пожарных машин и машин, используемых в коммунальном хозяйстве.

Гидрозамок предназначен для свободного пропускания рабочей жидкости в прямом направлении, а при подаче давления управления - в обратном.

ТЕХНИЧЕСКИЕ ХАРАКТЕРИСТИКИ

Условный проход, мм	6
Рабочее давление на входе, МПа (кгс/см ²)	1 (10) ... 30 (300)
Расход рабочей жидкости, л/мин номинальный максимальный	16 25
Максимально допустимое давление на выходе, МПа (кгс/см ²), не более	31,5 (315)
Давление управления, МПа (кгс/см ²) минимальное максимальное	0,2 (2) 20 (200)
Внутренняя герметичность (максимальные внутренние утечки) при номинальном давлении, см ³ /мин: в основных гидролиниях в гидролинии управления	не допускаются 100
Отношение площадей поршня управления и клапана	3,9
Масса, кг, не более	0,14
Рабочая жидкость индустриальные масла	индустриальные масла
Кинематическая вязкость рабочей жидкости (в интервалах температур от -40 °С до +80 °С), мм ² /с	10 ... 1500
Номинальная тонкость фильтрации, мкм	25
Температура окружающей среды, °С	-60 °С ... +45 °С

Примечание:

- значение основных показателей приведены при номинальных значениях вязкости и фильтрации.

- в гидрролинии управления допускается давление, равное максимальному давлению на входе.

**ЭСКИЗ ГНЕЗДА
ДЛЯ УСТАНОВКИ ГИДРОЗАМКА
ПМ-32**

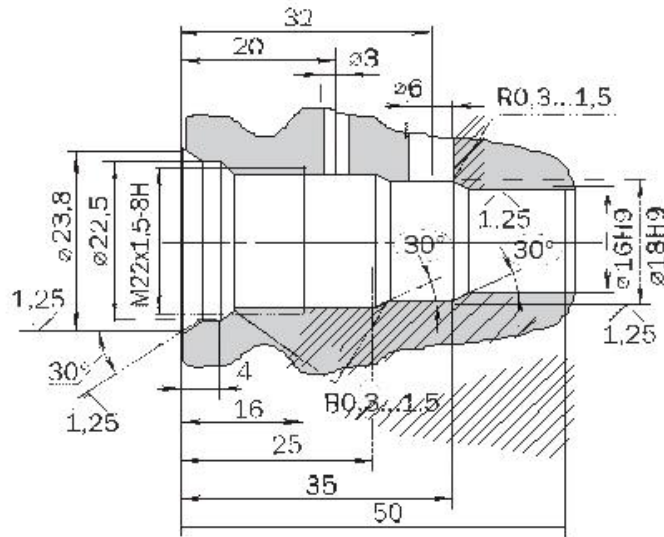
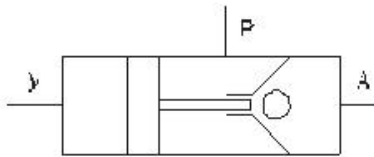
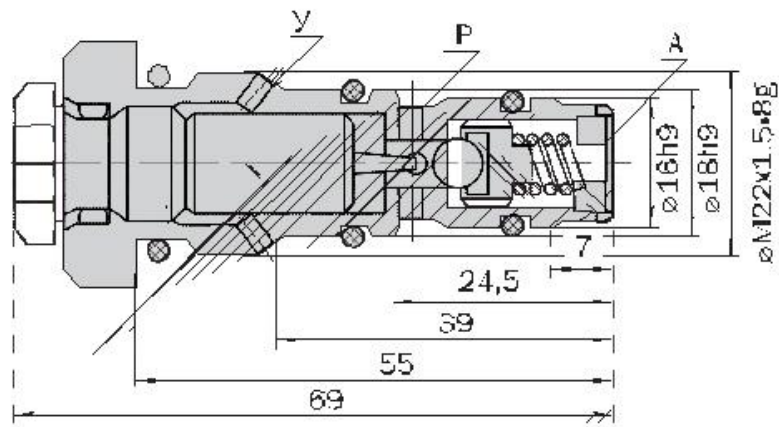


Схема гидравлическая
принципиальная для ПМ-32



А - отвод
Р - подвод
У - управление

**ГАБАРИТНЫЕ
И ПРИСОЕДИНИТЕЛЬНЫЕ
РАЗМЕРЫ
ГИДРОЗАМКА ПМ-32**



По вопросам продаж и поддержки обращайтесь:

Архангельск (8182)63-90-72
Астана +7(7172)727-132
Белгород (4722)40-23-64
Брянск (4832)59-03-52
Владивосток (423)249-28-31
Волгоград (844)278-03-48
Вологда (8172)26-41-59
Воронеж (473)204-51-73
Екатеринбург (343)384-55-89
Иваново (4932)77-34-06
Ижевск (3412)26-03-58
Казань (843)206-01-48

Калининград (4012)72-03-81
Калуга (4842)92-23-67
Кемерово (3842)65-04-62
Киров (8332)68-02-04
Краснодар (861)203-40-90
Красноярск (391)204-63-61
Курск (4712)77-13-04
Липецк (4742)52-20-81
Магнитогорск (3519)55-03-13
Москва (495)268-04-70
Мурманск (8152)59-64-93
Набережные Челны (8552)20-53-41

Нижний Новгород (831)429-08-12
Новокузнецк (3843)20-46-81
Новосибирск (383)227-86-73
Орел (4862)44-53-42
Оренбург (3532)37-68-04
Пенза (8412)22-31-16
Пермь (342)205-81-47
Ростов-на-Дону (863)308-18-15
Рязань (4912)46-61-64
Самара (846)206-03-16
Санкт-Петербург (812)309-46-40
Саратов (845)249-38-78

Смоленск (4812)29-41-54
Сочи (862)225-72-31
Ставрополь (8652)20-65-13
Тверь (4822)63-31-35
Томск (3822)98-41-53
Тула (4872)74-02-29
Тюмень (3452)66-21-18
Ульяновск (8422)24-23-59
Уфа (347)229-48-12
Челябинск (351)202-03-61
Череповец (8202)49-02-64
Ярославль (4852)69-52-93