

По вопросам продаж и поддержки обращайтесь:

Архангельск (8182)63-90-72
Астана +7(7172)727-132
Белгород (4722)40-23-64
Брянск (4832)59-03-52
Владивосток (423)249-28-31
Волгоград (844)278-03-48
Вологда (8172)26-41-59
Воронеж (473)204-51-73
Екатеринбург (343)384-55-89
Иваново (4932)77-34-06
Ижевск (3412)26-03-58
Казань (843)206-01-48

Калининград (4012)72-03-81
Калуга (4842)92-23-67
Кемерово (3842)65-04-62
Киров (8332)68-02-04
Краснодар (861)203-40-90
Красноярск (391)204-63-61
Курск (4712)77-13-04
Липецк (4742)52-20-81
Магнитогорск (3519)55-03-13
Москва (495)268-04-70
Мурманск (8152)59-64-93
Набережные Челны (8552)20-53-41

Нижний Новгород (831)429-08-12
Новокузнецк (3843)20-46-81
Новосибирск (383)227-86-73
Орел (4862)44-53-42
Оренбург (3532)37-68-04
Пенза (8412)22-31-16
Пермь (342)205-81-47
Ростов-на-Дону (863)308-18-15
Рязань (4912)46-61-64
Самара (846)206-03-16
Санкт-Петербург (812)309-46-40
Саратов (845)249-38-78

Смоленск (4812)29-41-54
Сочи (862)225-72-31
Ставрополь (8652)20-65-13
Тверь (4822)63-31-35
Томск (3822)98-41-53
Тула (4872)74-02-29
Тюмень (3452)66-21-18
Ульяновск (8422)24-23-59
Уфа (347)229-48-12
Челябинск (351)202-03-61
Череповец (8202)49-02-64
Ярославль (4852)69-52-93

сайт: www.apz.nt-rt.ru || эл. почта: apz@nt-rt.ru

ГИДРОКЛАПАН ПРЕДОХРАНИТЕЛЬНЫЙ С РАЗГРУЗКОЙ

ПКР-787



КОНСТРУКТИВНЫЕ ОСОБЕННОСТИ

Гидроклапан представляет собой предохранительный клапан непрямого действия патронного исполнения, встроенный в корпус, на котором также размещен гидрораспределитель ВЕ6. Разгрузка гидросистемы обеспечивается гидрораспределителем ВЕ6, управляемым электромагнитом постоянного тока, напряжением 12, 24 В.

ОБЛАСТЬ ПРИМЕНЕНИЯ

Гидроклапан предназначен для предохранения объемных гидроприводов от давления, превышающего установленное, а также для разгрузки гидросистем при срабатывании приборов безопасности в гидросистемах строительных, дорожных и коммунальных машин.

ОСНОВНЫЕ ПАРАМЕТРЫ И ХАРАКТЕРИСТИКИ

Наименование параметра	Значение параметра				
	ПКР-787	ПКР-787-01	ПКР-787-02	ПКР-787-03	ПКР-787-04
Условный проход, мм	20	20	20	20	20
Давление на входе, МПа (кгс/см ²)					
номинальное	25(250)	2,5 (25)	25 (250)	20 (200)	20 (200)
максимальное, не более	30 (300)	3,75 (37,5)	30 (300)	25 (250)	25 (250)
минимальное, не более	2 (20)	-	2 (20)	2 (20)	2 (20)
Максимальное давление разгрузки, МПа (кгс/см ²), не более	1 (10)	0,4 (4)	1 (10)	0,5 (5)	0,5 (5)

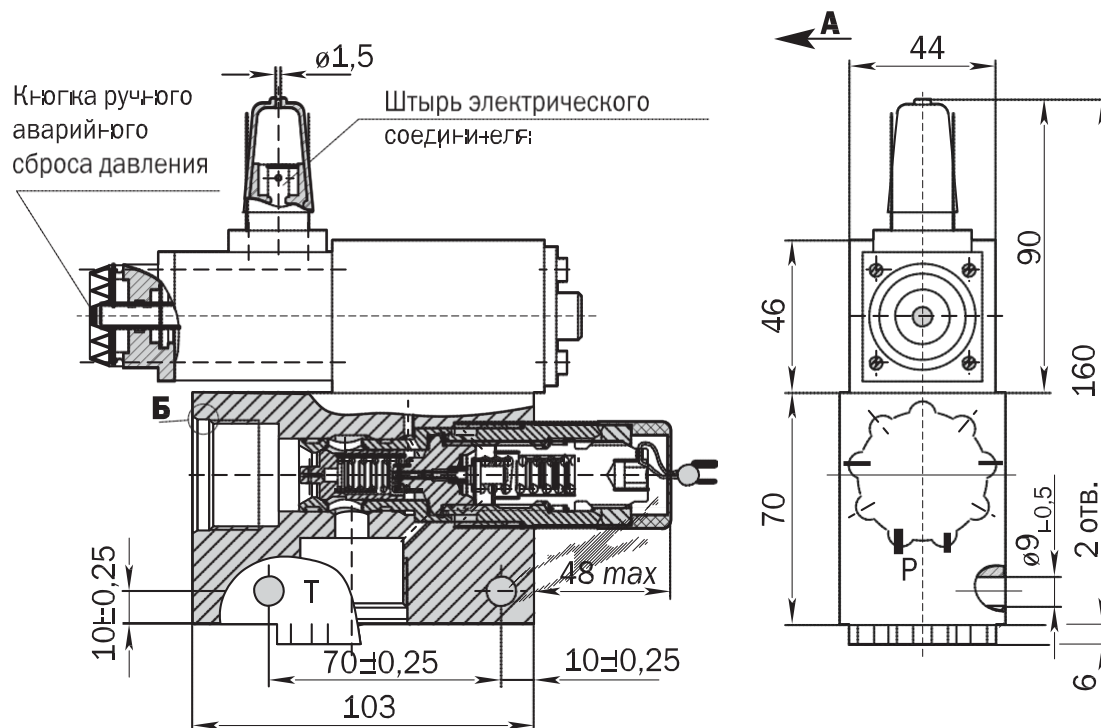
Расход рабочей жидкости, л/мин номинальный	160	15	160	200	200
максимальный, не более	200	20	200	200	200
минимальный, не менее	20	-	20	20	20
Мощность, потребляемая электромагнитом, Вт, не более	27		25		27
Постоянное напряжение питания блока электромагнита, В	24±2,4		12±1,2		24±1,2
Масса, без рабочей жидкости, кг, не более			4,3		

Кинематическая вязкость рабочей жидкости, мм²/с
номинальная, при тонкой фильтрации
до 25мкм.....25±5
до 40мкм.....30±5
максимальная, не более.....1500
Номинальная тонкость фильтрации, мкм.....25
Температура рабочей жидкости, °С.....-40...+80

ПРИМЕЧАНИЕ:

При эксплуатации гидроклапана в гидросистемах с максимальным давлением до 25МПа (250кгс/см²) допускается номинальная тонкость фильтрации 40мкм.

**ГАБАРИТНЫЕ И ПРИСОЕДИНИТЕЛЬНЫЕ РАЗМЕРЫ
ГИДРОКЛАПАНА ПРЕДОХРАНИТЕЛЬНОГО С РАЗГРУЗКОЙ ПКР-787**



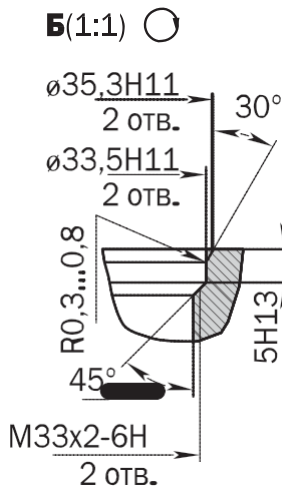
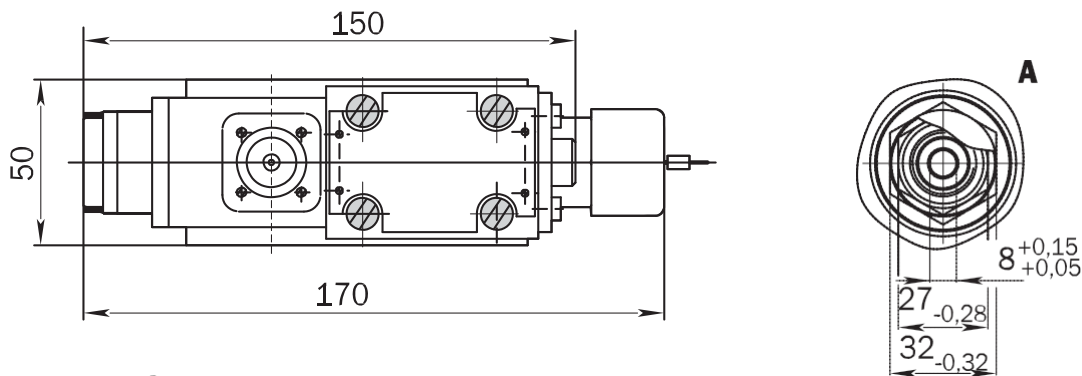
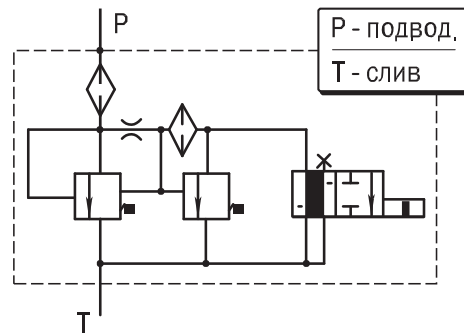


Схема гидравлическая принципиальная для
ПКР-787, ПКР-787-01, ПКР-787-
02, ПКР-787-03, ПКР-787-04



По вопросам продаж и поддержки обращайтесь:

Архангельск (8182)63-90-72
Астана +7(7172)727-132
Белгород (4722)40-23-64
Брянск (4832)59-03-52
Владивосток (423)249-28-31
Волгоград (844)278-03-48
Вологда (8172)26-41-59
Воронеж (473)204-51-73
Екатеринбург (343)384-55-89
Иваново (4932)77-34-06
Ижевск (3412)26-03-58
Казань (843)206-01-48

Калининград (4012)72-03-81
Калуга (4842)92-23-67
Кемерово (3842)65-04-62
Киров (8332)68-02-04
Краснодар (861)203-40-90
Красноярск (391)204-63-61
Курск (4712)77-13-04
Липецк (4742)52-20-81
Магнитогорск (3519)55-03-13
Москва (495)268-04-70
Мурманск (8152)59-64-93
Набережные Челны (8552)20-53-41

Нижний Новгород (831)429-08-12
Новокузнецк (3843)20-46-81
Новосибирск (383)227-86-73
Орел (4862)44-53-42
Оренбург (3532)37-68-04
Пенза (8412)22-31-16
Пермь (342)205-81-47
Ростов-на-Дону (863)308-18-15
Рязань (4912)46-61-64
Самара (846)206-03-16
Санкт-Петербург (812)309-46-40
Саратов (845)249-38-78

Смоленск (4812)29-41-54
Сочи (862)225-72-31
Ставрополь (8652)20-65-13
Тверь (4822)63-31-35
Томск (3822)98-41-53
Тула (4872)74-02-29
Тюмень (3452)66-21-18
Ульяновск (8422)24-23-59
Уфа (347)229-48-12
Челябинск (351)202-03-61
Череповец (8202)49-02-64
Ярославль (4852)69-52-93

сайт: www.apz.nt-rt.ru || эл. почта: apz@nt-rt.ru