

## По вопросам продаж и поддержки обращайтесь:

Архангельск (8182)63-90-72  
Астана +7(7172)727-132  
Белгород (4722)40-23-64  
Брянск (4832)59-03-52  
Владивосток (423)249-28-31  
Волгоград (844)278-03-48  
Вологда (8172)26-41-59  
Воронеж (473)204-51-73  
Екатеринбург (343)384-55-89  
Иваново (4932)77-34-06  
Ижевск (3412)26-03-58  
Казань (843)206-01-48

Калининград (4012)72-03-81  
Калуга (4842)92-23-67  
Кемерово (3842)65-04-62  
Киров (8332)68-02-04  
Краснодар (861)203-40-90  
Красноярск (391)204-63-61  
Курск (4712)77-13-04  
Липецк (4742)52-20-81  
Магнитогорск (3519)55-03-13  
Москва (495)268-04-70  
Мурманск (8152)59-64-93  
Набережные Челны (8552)20-53-41

Нижний Новгород (831)429-08-12  
Новокузнецк (3843)20-46-81  
Новосибирск (383)227-86-73  
Орел (4862)44-53-42  
Оренбург (3532)37-68-04  
Пенза (8412)22-31-16  
Пермь (342)205-81-47  
Ростов-на-Дону (863)308-18-15  
Рязань (4912)46-61-64  
Самара (846)206-03-16  
Санкт-Петербург (812)309-46-40  
Саратов (845)249-38-78

Смоленск (4812)29-41-54  
Сочи (862)225-72-31  
Ставрополь (8652)20-65-13  
Тверь (4822)63-31-35  
Томск (3822)98-41-53  
Тула (4872)74-02-29  
Тюмень (3452)66-21-18  
Ульяновск (8422)24-23-59  
Уфа (347)229-48-12  
Челябинск (351)202-03-61  
Череповец (8202)49-02-64  
Ярославль (4852)69-52-93

сайт: [www.apz.nt-rt.ru](http://www.apz.nt-rt.ru) || эл. почта: [apz@nt-rt.ru](mailto:apz@nt-rt.ru)

# ГИДРОКЛАПАН ПРЕДОХРАНИТЕЛЬНЫЙ КОРПУСНЫЙ ПК-787, ПК-787-01

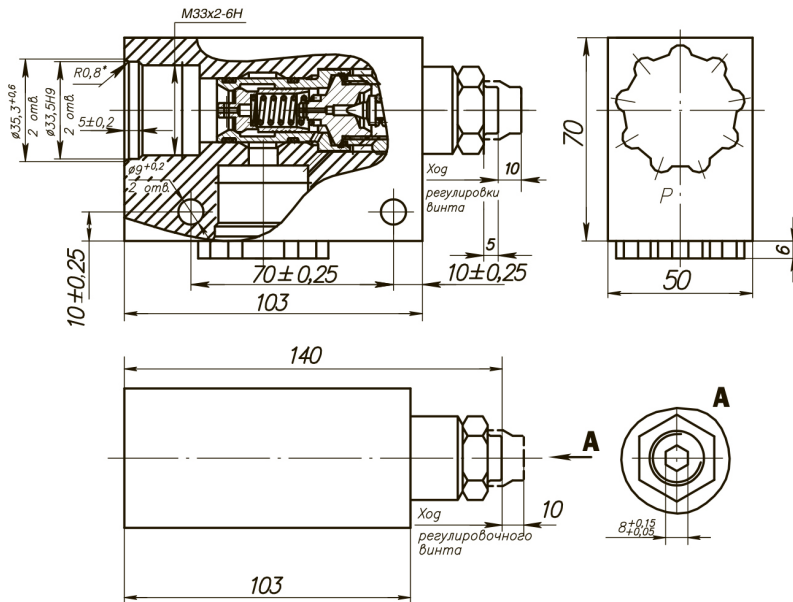
## ОБЛАСТЬ ПРИМЕНЕНИЯ

Гидроклапан ПК-787, ПК-787-01 предназначен для предохранения объемных гидроприводов от давления, превышающего установленное.

Основные параметры и характеристики		
	ПК-787	ПК-787-01
Условный проход, мм	20	32
Рабочее давление на входе, МПа (кгс/см <sup>2</sup> )		
номинальное	20 (200)	40 (400)
максимальное, не более	25 (250)	50 (500)
минимальное, не более	2 (20)	5 (50)
Расход рабочей жидкости, л/мин		
номинальное	160	400
максимальное, не более	200	600
минимальное, не более	20	20
Масса, без рабочей жидкости, кг, не более	2,9	5

# ГИДРОКЛАПАН ПРЕДОХРАНИТЕЛЬНЫЙ КОРПУСНЫЙ ПК-787

ГАБАРИТНЫЕ И ПРИСОЕДИНИТЕЛЬНЫЕ  
РАЗМЕРЫ ГИДРОКЛАПАНА ПРЕДОХРАНИТЕЛЬНОГО  
КОРПУСНОГО ПК-787



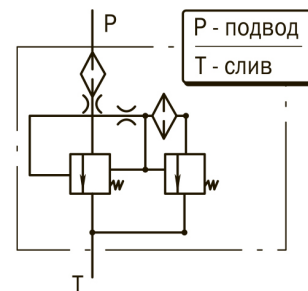
ОБЛАСТЬ  
ПРИМЕНЕНИЯ:

Гидроклапан  
ПК-787 предназначен  
для предохранения  
объемных гидроприводов  
от давления,  
превышающего  
установленное.

## Основные параметры и характеристики гидроклапанов типа ПК-787

Наименование параметра	Значение параметра
Условный проход, мм	20
Давление на входе, МПа (кгс/см <sup>2</sup> )	
номинальное	20 (200)
максимальное, не более	25 (250)
минимальное, не менее	2 (20)
Расход рабочей жидкости, л/мин	
номинальный	160
максимальный, не более	200
минимальный, не менее	20
Масса, без рабочей жидкости, кг, не более	4,3

Схема гидравлическая  
принципиальная для ПК-787



## По вопросам продаж и поддержки обращайтесь:

Архангельск (8182)63-90-72  
Астана +7(7172)727-132  
Белгород (4722)40-23-64  
Брянск (4832)59-03-52  
Владивосток (423)249-28-31  
Волгоград (844)278-03-48  
Вологда (8172)26-41-59  
Воронеж (473)204-51-73  
Екатеринбург (343)384-55-89  
Иваново (4932)77-34-06  
Ижевск (3412)26-03-58  
Казань (843)206-01-48

Калининград (4012)72-03-81  
Калуга (4842)92-23-67  
Кемерово (3842)65-04-62  
Киров (8332)68-02-04  
Краснодар (861)203-40-90  
Красноярск (391)204-63-61  
Курск (4712)77-13-04  
Липецк (4742)52-20-81  
Магнитогорск (3519)55-03-13  
Москва (495)268-04-70  
Мурманск (8152)59-64-93  
Набережные Челны (8552)20-53-41

Нижний Новгород (831)429-08-12  
Новокузнецк (3843)20-46-81  
Новосибирск (383)227-86-73  
Орел (4862)44-53-42  
Оренбург (3532)37-68-04  
Пенза (8412)22-31-16  
Пермь (342)205-81-47  
Ростов-на-Дону (863)308-18-15  
Рязань (4912)46-61-64  
Самара (846)206-03-16  
Санкт-Петербург (812)309-46-40  
Саратов (845)249-38-78

Смоленск (4812)29-41-54  
Сочи (862)225-72-31  
Ставрополь (8652)20-65-13  
Тверь (4822)63-31-35  
Томск (3822)98-41-53  
Тула (4872)74-02-29  
Тюмень (3452)66-21-18  
Ульяновск (8422)24-23-59  
Уфа (347)229-48-12  
Челябинск (351)202-03-61  
Череповец (8202)49-02-64  
Ярославль (4852)69-52-93

сайт: [www.apz.nt-rt.ru](http://www.apz.nt-rt.ru) || эл. почта: [apz@nt-rt.ru](mailto:apz@nt-rt.ru)