

По вопросам продаж и поддержки обращайтесь:

Архангельск (8182)63-90-72
 Астана +7(7172)727-132
 Белгород (4722)40-23-64
 Брянск (4832)59-03-52
 Владивосток (423)249-28-31
 Волгоград (844)278-03-48
 Вологда (8172)26-41-59
 Воронеж (473)204-51-73
 Екатеринбург (343)384-55-89
 Иваново (4932)77-34-06
 Ижевск (3412)26-03-58
 Казань (843)206-01-48

Калининград (4012)72-03-81
 Калуга (4842)92-23-67
 Кемерово (3842)65-04-62
 Киров (8332)68-02-04
 Краснодар (861)203-40-90
 Красноярск (391)204-63-61
 Курск (4712)77-13-04
 Липецк (4742)52-20-81
 Магнитогорск (3519)55-03-13
 Москва (495)268-04-70
 Мурманск (8152)59-64-93
 Набережные Челны (8552)20-53-41

Нижний Новгород (831)429-08-12
 Новокузнецк (3843)20-46-81
 Новосибирск (383)227-86-73
 Орел (4862)44-53-42
 Оренбург (3532)37-68-04
 Пенза (8412)22-31-16
 Пермь (342)205-81-47
 Ростов-на-Дону (863)308-18-15
 Рязань (4912)46-61-64
 Самара (846)206-03-16
 Санкт-Петербург (812)309-46-40
 Саратов (845)249-38-78

Смоленск (4812)29-41-54
 Сочи (862)225-72-31
 Ставрополь (8652)20-65-13
 Тверь (4822)63-31-35
 Томск (3822)98-41-53
 Тула (4872)74-02-29
 Тюмень (3452)66-21-18
 Ульяновск (8422)24-23-59
 Уфа (347)229-48-12
 Челябинск (351)202-03-61
 Череповец (8202)49-02-64
 Ярославль (4852)69-52-93

сайт: www.apz.nt-rt.ru || эл. почта: apz@nt-rt.ru

ГИДРОЗАМКИ ОДНОСТОРОННИЕ П786А П786А1, П786Б, П788А, П788Б



Гидрозамки применяются в гидроприводах строительного-дорожного машин и машин, используемых в коммунальном хозяйстве. Предназначены для свободного пропускания рабочей жидкости в прямом направлении, а при подаче давления управления – в обратном.

Технические характеристики	Модификация				
	П786Б	П786А П786А1	П788Б	П788А	П788А1
Показатели					
Канал управления	2	1	2	1	1
Условный проход, мм	12		8		
Рабочая жидкость вязкостью 30...35 мм ² /с при t от 15 °С до 50°С	Минеральные масла				
Максимальное давление на входе, МПа	31,5				
Максимальный расход рабочей жидкости (РЖ), л/мин	125		25		
Давление управления, МПа	0,3...13		0,2...10		0,4...10
Масса, кг	2,2	2	1,2	1	1
Диапазон температур РЖ, °С	-40...+80				
Рекомендуемая толщина фильтрации жидкости, мкм	25				
Температура окружающей среды, °С	-40...+45				

ГАБАРИТНЫЕ
И ПРИСОЕДИНИТЕЛЬНЫЕ РАЗМЕРЫ
ГИДРОЗАМКА ОДНОСТОРОННЕГО П786А

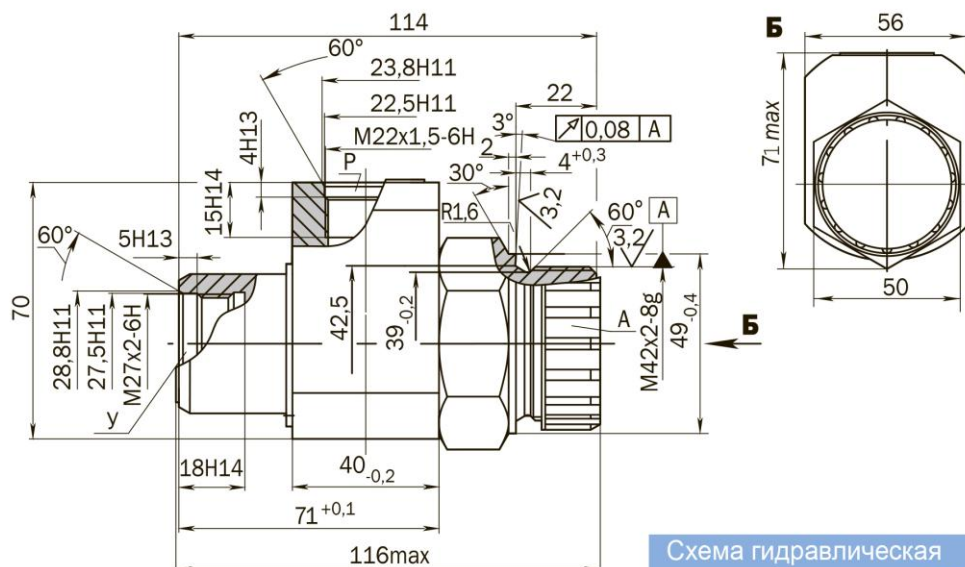
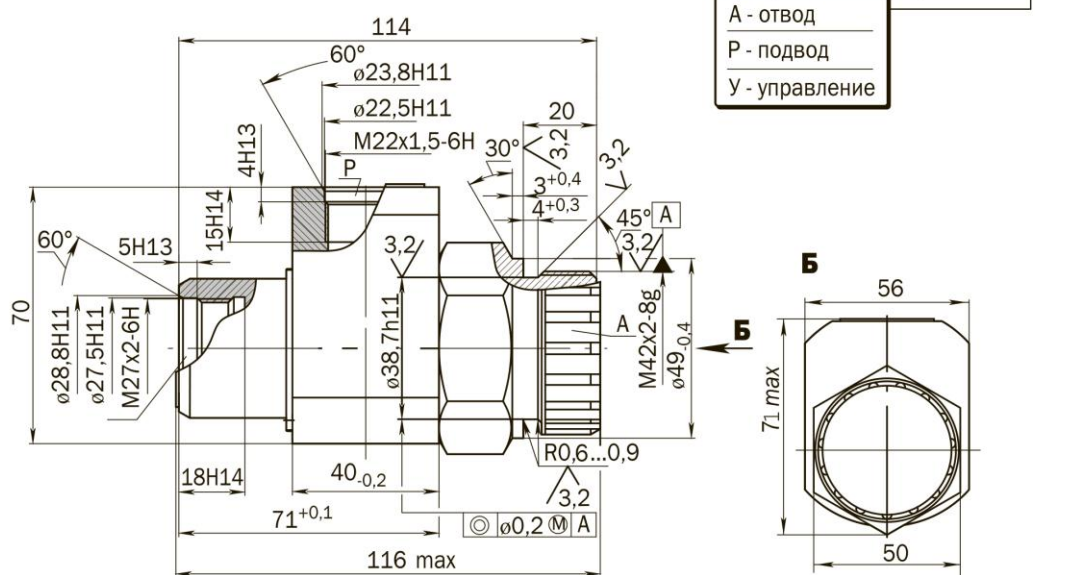


Схема гидравлическая
принципиальная для П786А, П786А1

ГАБАРИТНЫЕ
И ПРИСОЕДИНИТЕЛЬНЫЕ РАЗМЕРЫ
ГИДРОЗАМКА ОДНОСТОРОННЕГО П786А1



ГАБАРИТНЫЕ
И ПРИСОЕДИНИТЕЛЬНЫЕ
РАЗМЕРЫ ГИДРОЗАМКА
ОДНОСТОРОННЕГО П786Б

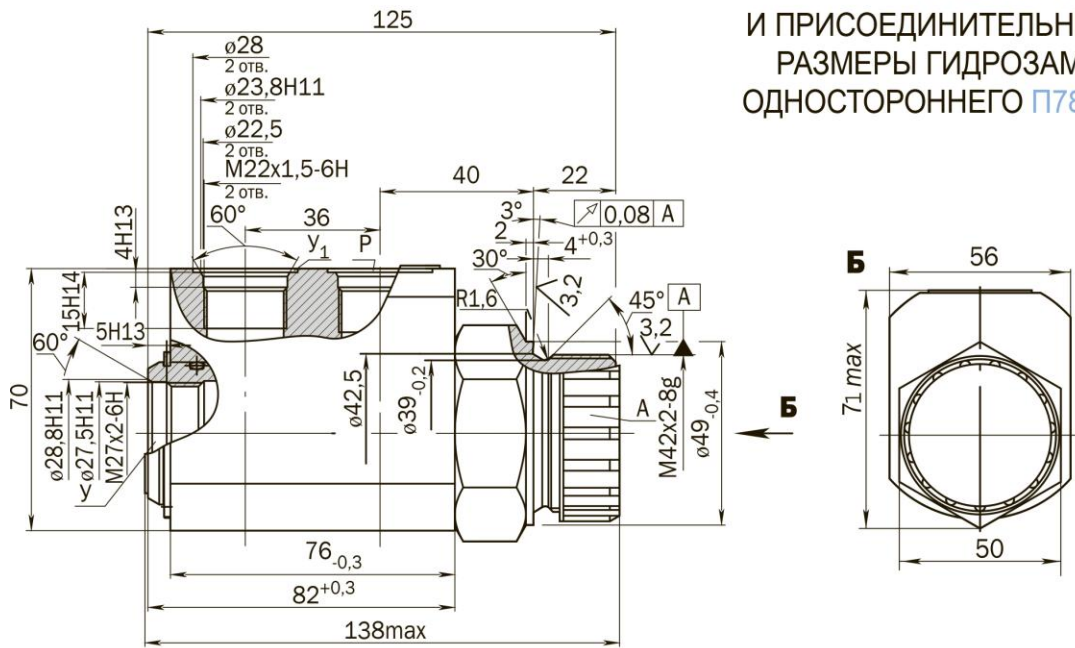
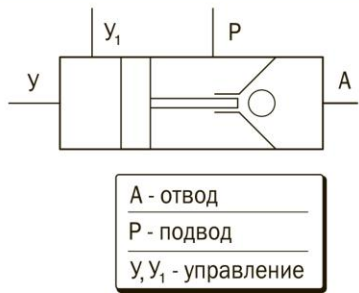
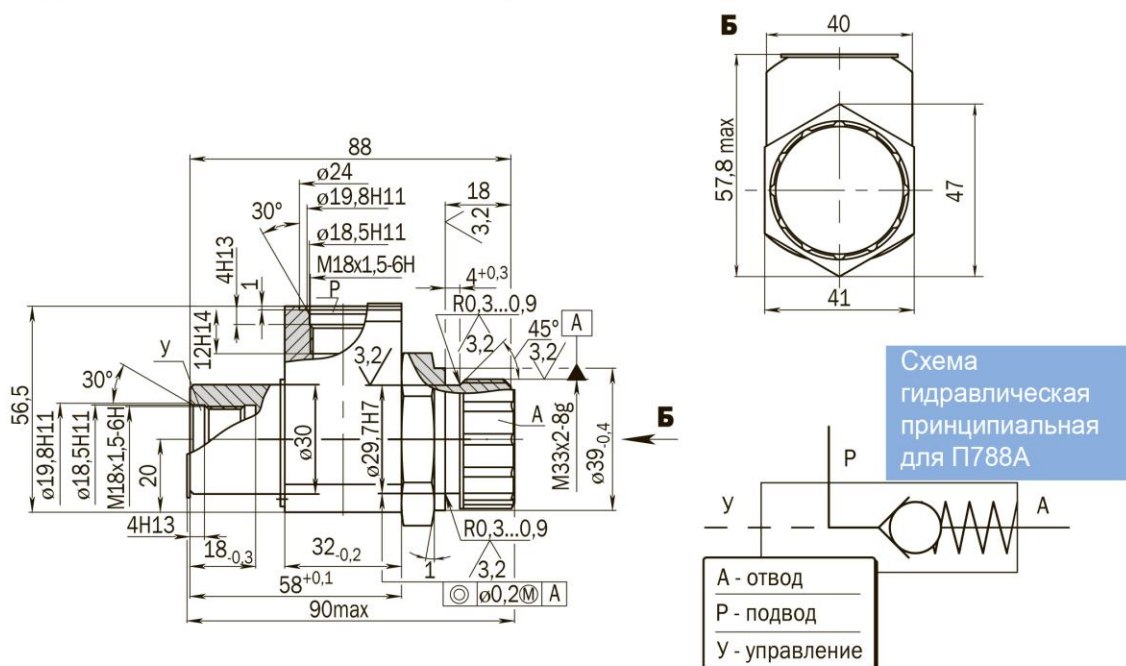


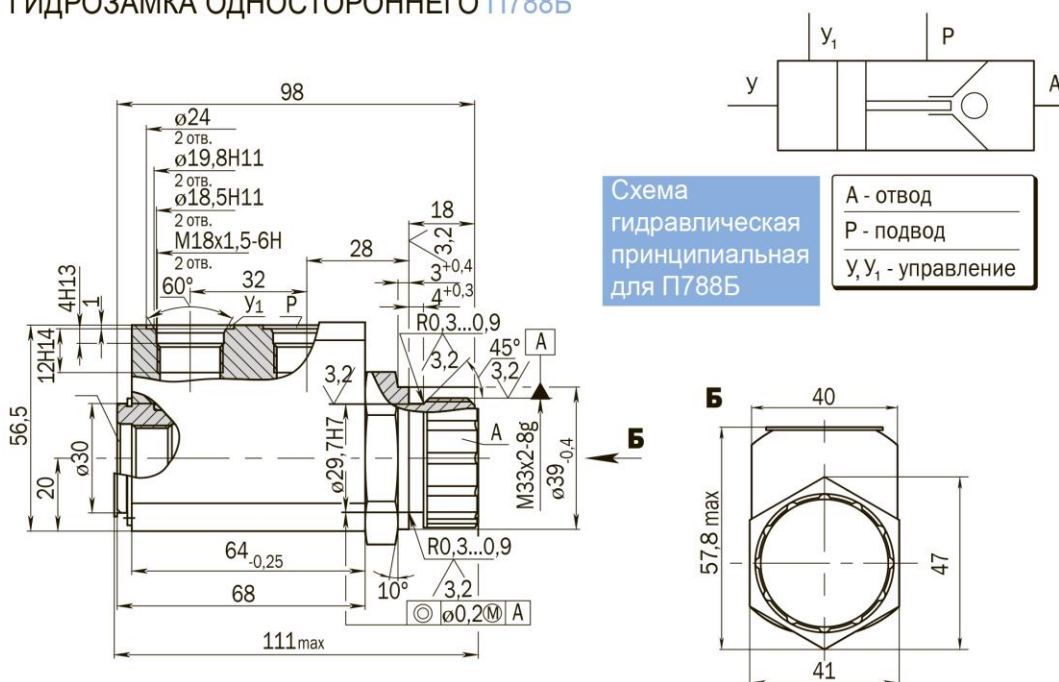
Схема гидравлическая
принципиальная для П786Б



ГАБАРИТНЫЕ
И ПРИСОЕДИНИТЕЛЬНЫЕ РАЗМЕРЫ
ГИДРОЗАМКА ОДНОСТОРОННЕГО П788А



ГАБАРИТНЫЕ
И ПРИСОЕДИНИТЕЛЬНЫЕ РАЗМЕРЫ
ГИДРОЗАМКА ОДНОСТОРОННЕГО П788Б



По вопросам продаж и поддержки обращайтесь:

Архангельск (8182)63-90-72
Астана +7(7172)727-132
Белгород (4722)40-23-64
Брянск (4832)59-03-52
Владивосток (423)249-28-31
Волгоград (844)278-03-48
Вологда (8172)26-41-59
Воронеж (473)204-51-73
Екатеринбург (343)384-55-89
Иваново (4932)77-34-06
Ижевск (3412)26-03-58
Казань (843)206-01-48

Калининград (4012)72-03-81
Калуга (4842)92-23-67
Кемерово (3842)65-04-62
Киров (8332)68-02-04
Краснодар (861)203-40-90
Красноярск (391)204-63-61
Курск (4712)77-13-04
Липецк (4742)52-20-81
Магнитогорск (3519)55-03-13
Москва (495)268-04-70
Мурманск (8152)59-64-93
Набережные Челны (8552)20-53-41

Нижний Новгород (831)429-08-12
Новокузнецк (3843)20-46-81
Новосибирск (383)227-86-73
Орел (4862)44-53-42
Оренбург (3532)37-68-04
Пенза (8412)22-31-16
Пермь (342)205-81-47
Ростов-на-Дону (863)308-18-15
Рязань (4912)46-61-64
Самара (846)206-03-16
Санкт-Петербург (812)309-46-40
Саратов (845)249-38-78

Смоленск (4812)29-41-54
Сочи (862)225-72-31
Ставрополь (8652)20-65-13
Тверь (4822)63-31-35
Томск (3822)98-41-53
Тула (4872)74-02-29
Тюмень (3452)66-21-18
Ульяновск (8422)24-23-59
Уфа (347)229-48-12
Челябинск (351)202-03-61
Череповец (8202)49-02-64
Ярославль (4852)69-52-93