

## По вопросам продаж и поддержки обращайтесь:

Архангельск (8182)63-90-72  
Астана +7(7172)727-132  
Белгород (4722)40-23-64  
Брянск (4832)59-03-52  
Владивосток (423)249-28-31  
Волгоград (844)278-03-48  
Вологда (8172)26-41-59  
Воронеж (473)204-51-73  
Екатеринбург (343)384-55-89  
Иваново (4932)77-34-06  
Ижевск (3412)26-03-58  
Казань (843)206-01-48

Калининград (4012)72-03-81  
Калуга (4842)92-23-67  
Кемерово (3842)65-04-62  
Киров (8332)68-02-04  
Краснодар (861)203-40-90  
Красноярск (391)204-63-61  
Курск (4712)77-13-04  
Липецк (4742)52-20-81  
Магнитогорск (3519)55-03-13  
Москва (495)268-04-70  
Мурманск (8152)59-64-93  
Набережные Челны (8552)20-53-41

Нижний Новгород (831)429-08-12  
Новокузнецк (3843)20-46-81  
Новосибирск (383)227-86-73  
Орел (4862)44-53-42  
Оренбург (3532)37-68-04  
Пенза (8412)22-31-16  
Пермь (342)205-81-47  
Ростов-на-Дону (863)308-18-15  
Рязань (4912)46-61-64  
Самара (846)206-03-16  
Санкт-Петербург (812)309-46-40  
Саратов (845)249-38-78

Смоленск (4812)29-41-54  
Сочи (862)225-72-31  
Ставрополь (8652)20-65-13  
Тверь (4822)63-31-35  
Томск (3822)98-41-53  
Тула (4872)74-02-29  
Тюмень (3452)66-21-18  
Ульяновск (8422)24-23-59  
Уфа (347)229-48-12  
Челябинск (351)202-03-61  
Череповец (8202)49-02-64  
Ярославль (4852)69-52-93

сайт: [www.apz.nt-rt.ru](http://www.apz.nt-rt.ru) || эл. почта: [apz@nt-rt.ru](mailto:apz@nt-rt.ru)

## ГИДРОКЛАПАНЫ ПРЕДОХРАНИТЕЛЬНЫЕ КП20-250-40-ОС (КП20-250-40РС, КП20-250-40-ОСМ), КП32-400-40-ОС (КП32-400-40-РС), КПР20-250-40-РС (КПР32-400-40-РС), КПП32-250-40-ОСР



Гидроклапаны типа КП, КПП и КПР представляют собой предохранительные клапаны непрямого действия патронного типа.

### НАЗНАЧЕНИЕ

Гидроклапаны предназначены для предохранения объемного гидропривода от давления, превышающего установленное значение, в гидросистемах строительных, дорожных и коммунальных машин.

Гидроклапаны полностью взаимозаменяемы с гидроклапанами типа 510.20 и 510.32 и отличаются повышенной эксплуатационной надежностью за счет изменения конструкции клапана 2-го каскада. Конструкция защищена авторскими свидетельствами.

Гидроклапаны выпускаются с отдельными (РС) и объединенными сливными каналами (ОС), с разгрузкой (КПР), с объединенными сливными каналами и резьбовым соединением каскадов (ОСР).

Гидроклапан КП20-250-40-ОСМ представляет собой гидроклапан КП20-250-40-ОС с переходной резьбовой втулкой на резьбу М36х2-6г

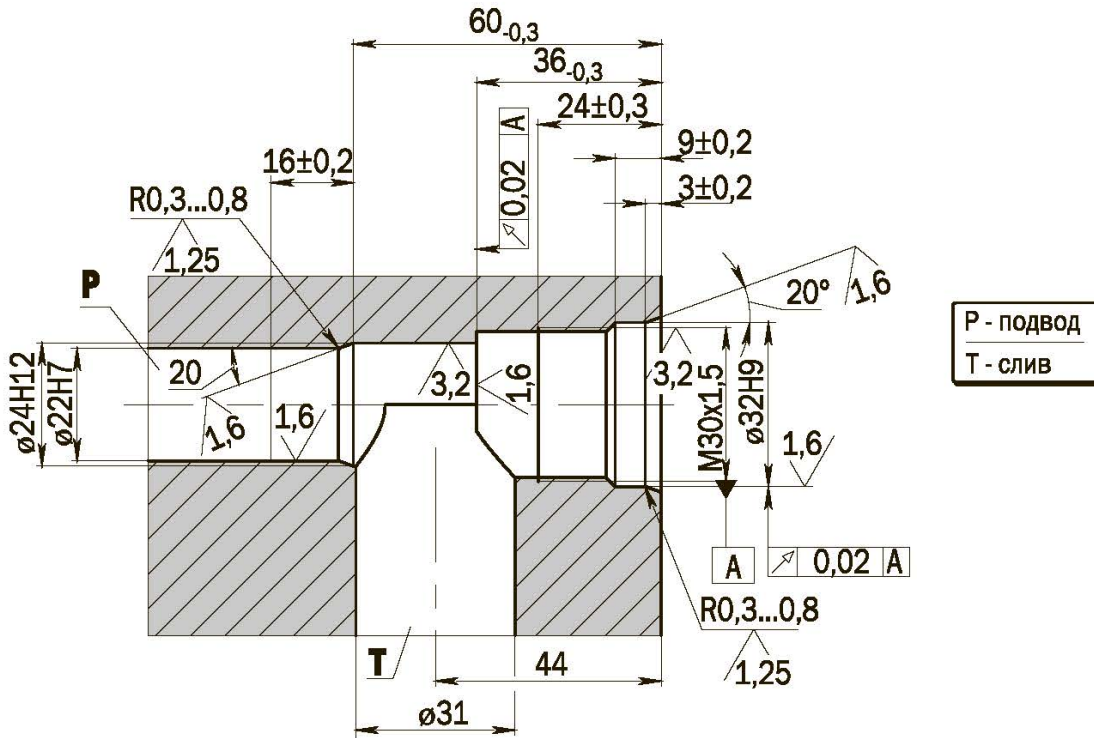
Гидроклапаны КПП32-250-40-ОСР – предохранительно-подпиточные с условным проходом 32 мм, с встроенным обратным клапаном, с резьбовым соединением каскадов и объединенным сливом от первого и второго каскадов, с монтажной резьбой на объекте М36х2-6г.

Все гидроклапаны имеют сертификат соответствия. По предложениям потребителей гидроклапаны могут быть применены в любых гидросистемах.

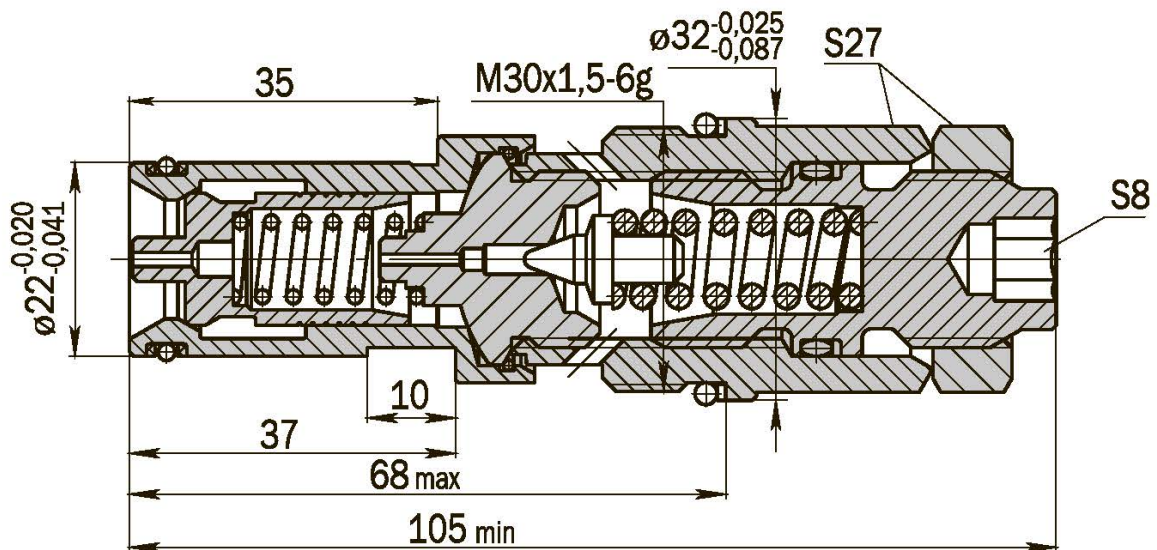
## ТЕХНИЧЕСКИЕ ХАРАКТЕРИСТИКИ

| Наименование параметра  | КП20-250-40<br>(РС, ОС, ОС1, ОСМ)<br>КПР20-250-40<br>(РС, РСМ, РС1) | КПП32-250-40-ОСР<br>КП32-400-40 (РС, ОС)<br>КПР32-400-40-РС |
|---|---|---|
| Условный проход, мм   | 20  | 32  |
| Рабочий диапазон регулировки давлений, МПа (кгс/см <sup>2</sup> ) | 1...50 (10...50)  | 5...50 (50...500)   |
| Расход рабочей жидкости, л/мин                                    | 10...400  | 20...600  |
| Температура окружающей среды, ° С                                 | -60...+45   |   |
| Рабочая жидкость  | Индустриальные масла  |   |

ЭСКИЗ ГНЕЗДА  
 ДЛЯ УСТАНОВКИ ГИДРОКЛАПАНОВ  
 КП20-250-40-0С  
 КП20-250-40-0С1

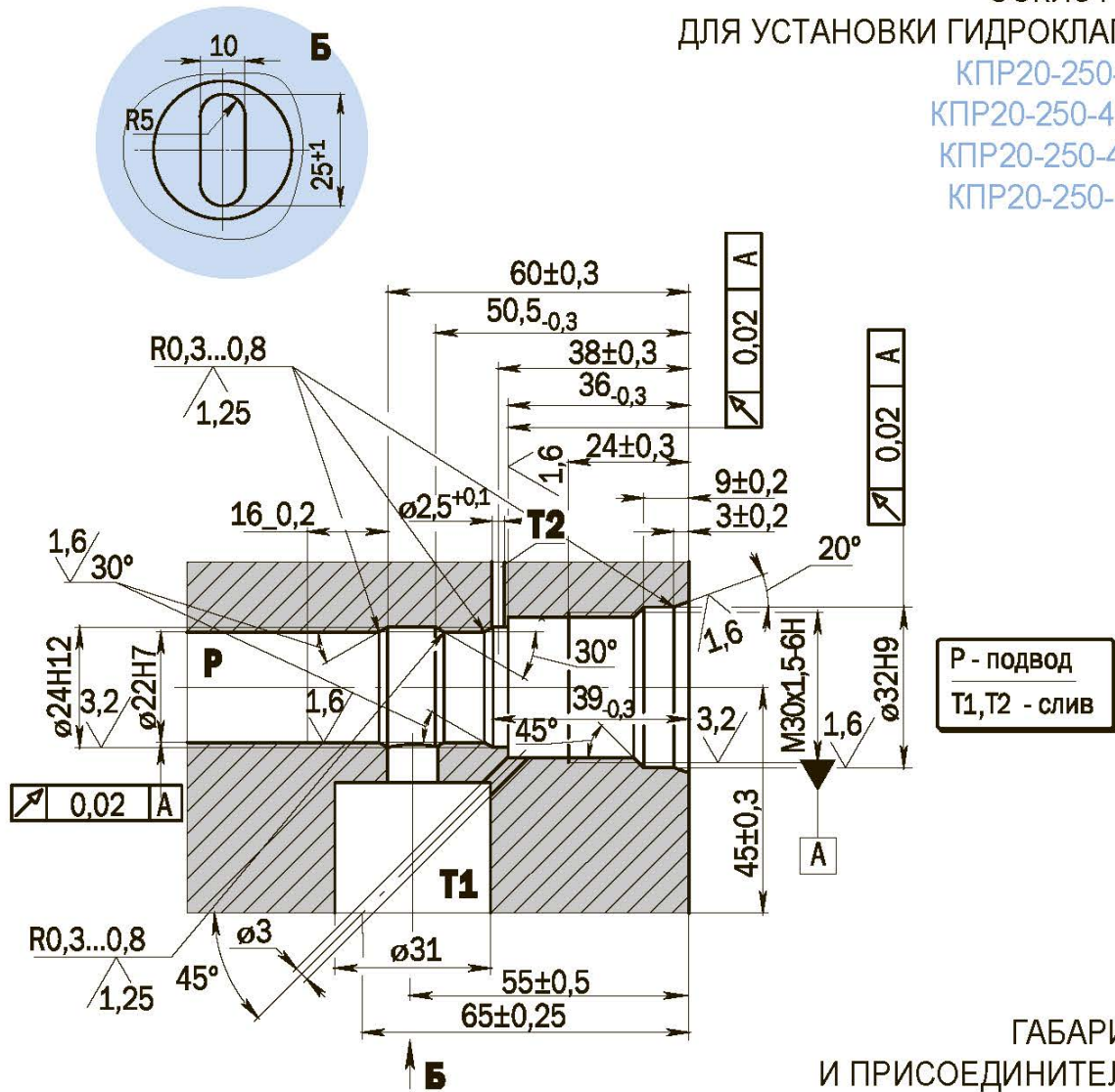


ГАБАРИТНЫЕ  
 И ПРИСОЕДИНИТЕЛЬНЫЕ  
 РАЗМЕРЫ ГИДРОКЛАПАНА  
 КП20-250-40-0С

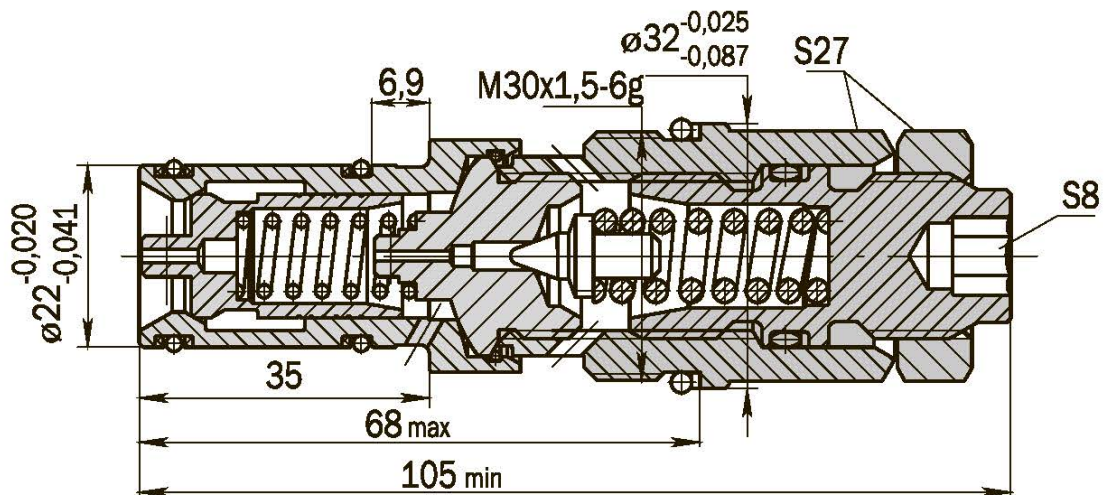




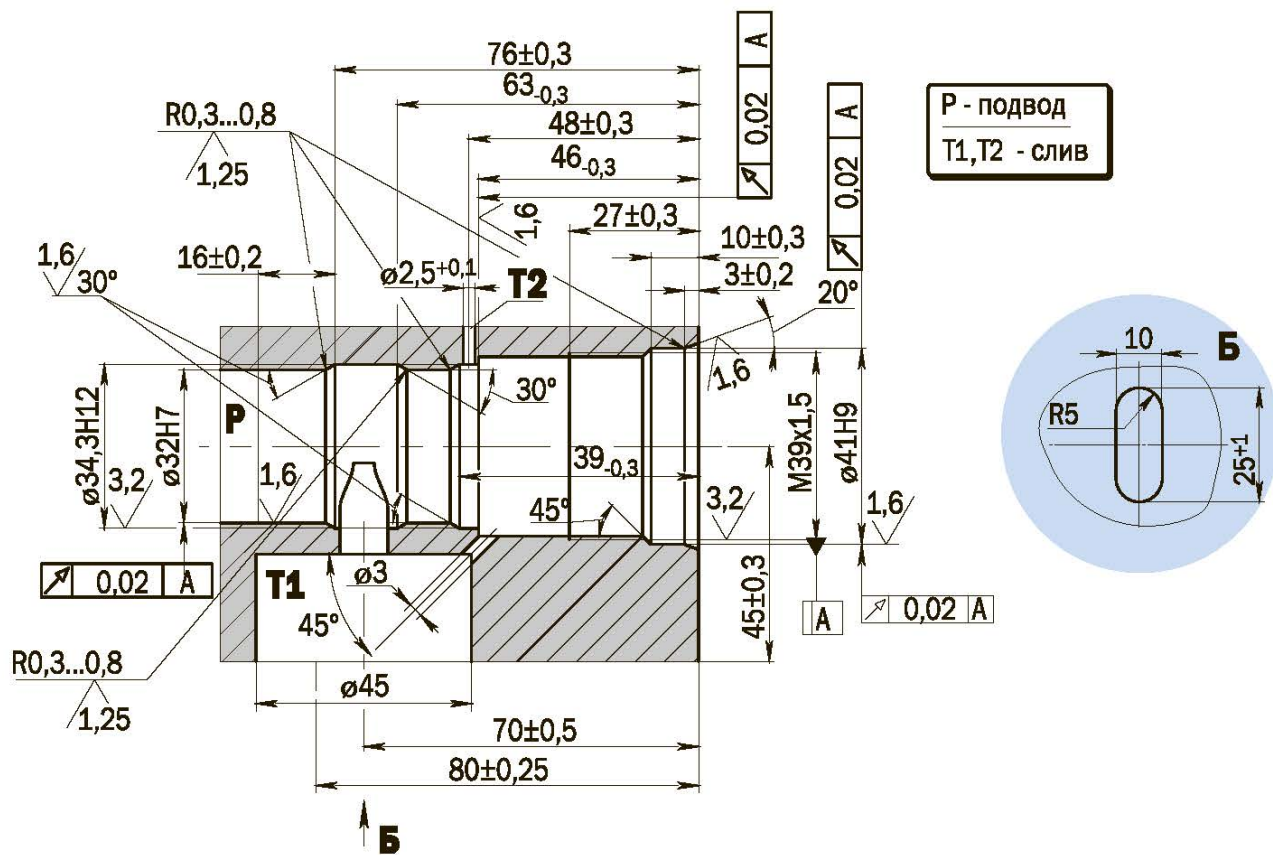
ЭСКИЗ ГНЕЗДА  
 ДЛЯ УСТАНОВКИ ГИДРОКЛАПАНОВ  
 КПР20-250-40-РС,  
 КПР20-250-40-РСМ,  
 КПР20-250-40-РС1,  
 КПР20-250-40-РС2



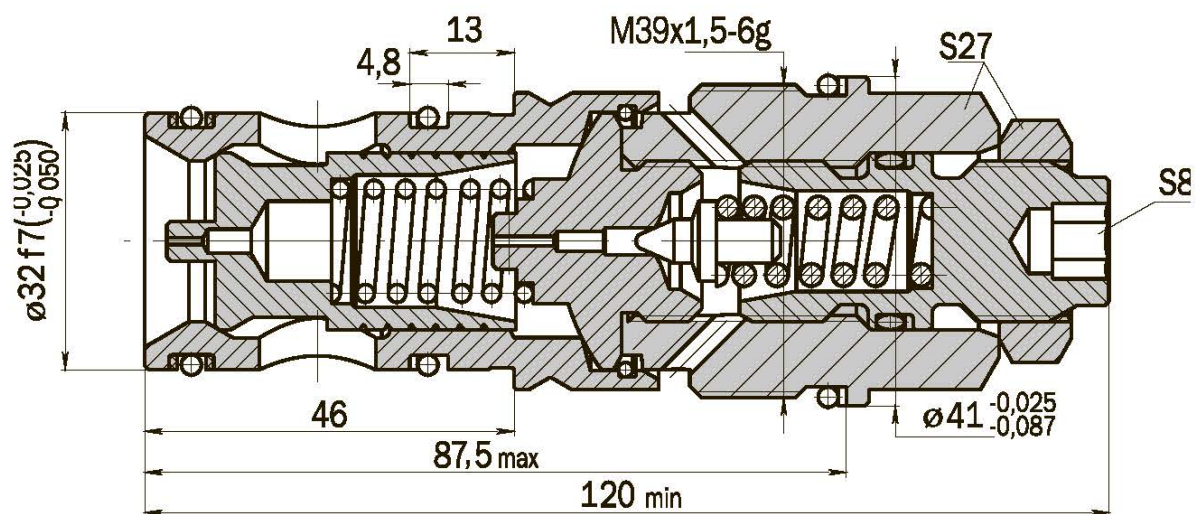
ГАБАРИТНЫЕ  
 И ПРИСОЕДИНИТЕЛЬНЫЕ  
 РАЗМЕРЫ ГИДРОКЛАПАНА  
 КПР20-250-40-РС,  
 КПР20-250-40-РСМ,  
 КПР20-250-40-РС1,  
 КПР20-250-40-РС2



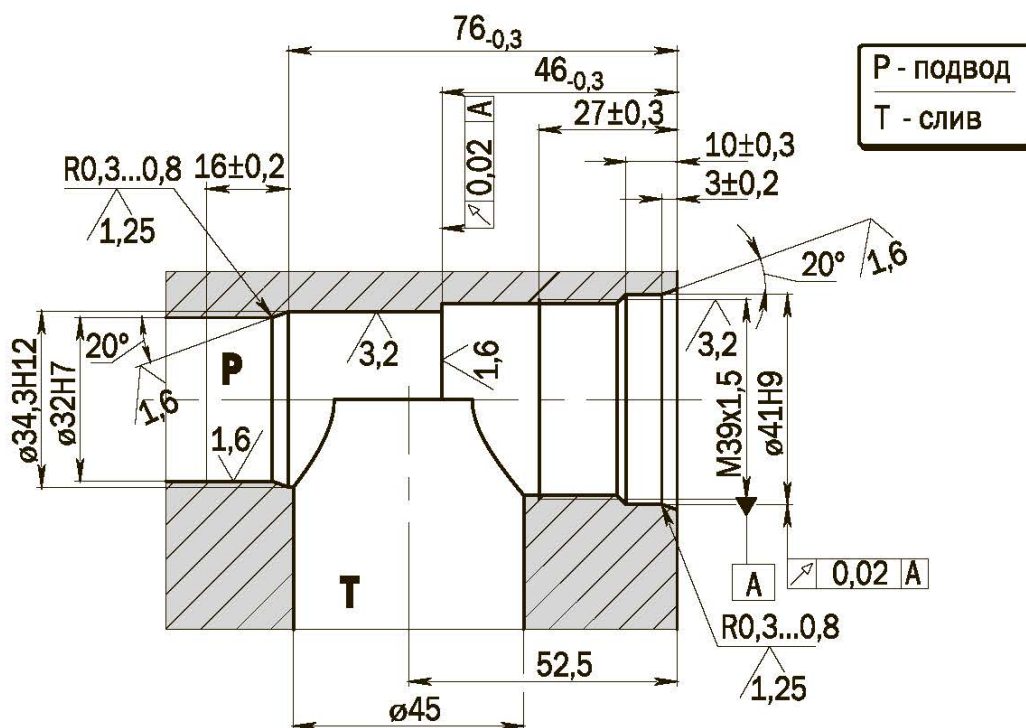
ЭСКИЗ ГНЕЗДА  
 ДЛЯ УСТАНОВКИ ГИДРОКЛАПАНОВ  
 КНР32-400-40-РС



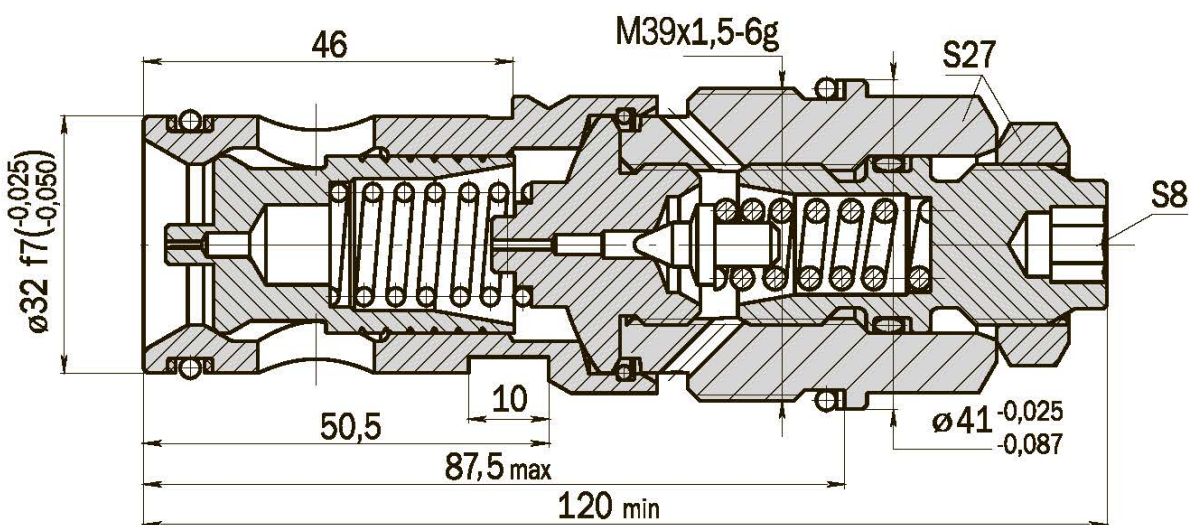
ГАБАРИТНЫЕ  
 И ПРИСОЕДИНИТЕЛЬНЫЕ РАЗМЕРЫ  
 ГИДРОКЛАПАНА КНР32-400-40-РС



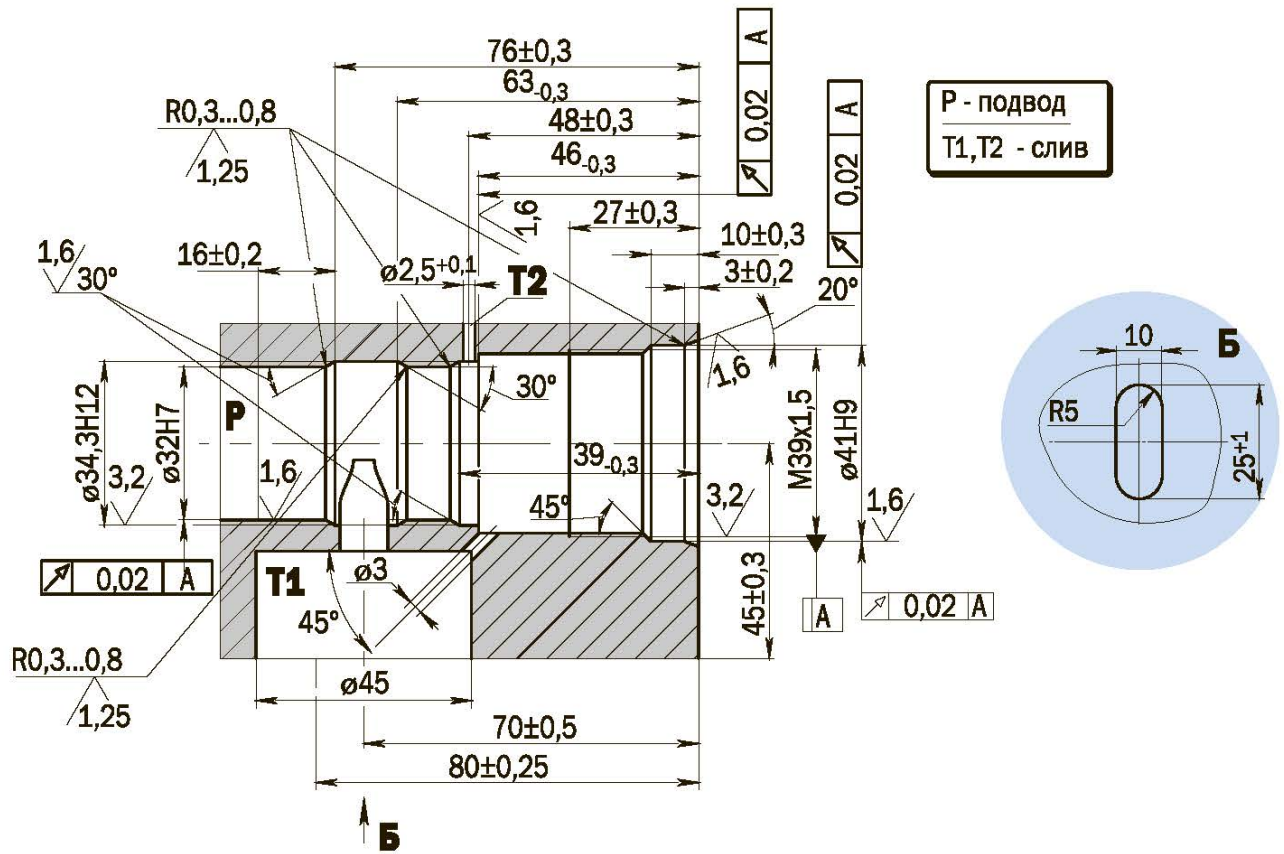
ЭСКИЗ ГНЕЗДА  
 ДЛЯ УСТАНОВКИ ГИДРОКЛАПАНОВ  
 КП32-400-40-0С



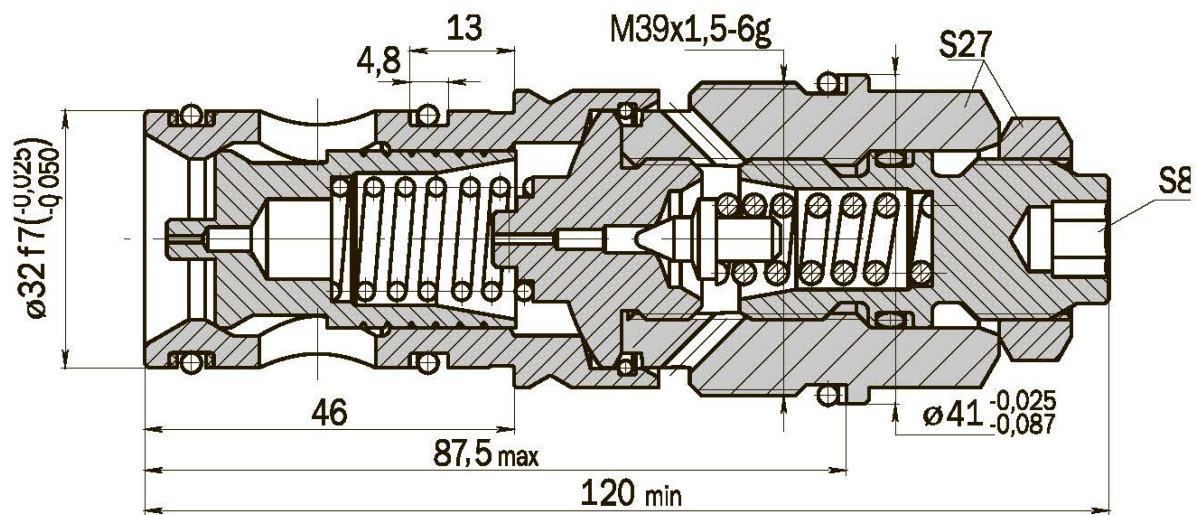
ГАБАРИТНЫЕ  
 И ПРИСОЕДИНИТЕЛЬНЫЕ  
 РАЗМЕРЫ ГИДРОКЛАПАНА КП32-  
 400-40-0С



ЭСКИЗ ГНЕЗДА  
 ДЛЯ УСТАНОВКИ ГИДРОКЛАПАНОВ  
 КНР32-400-40-РС

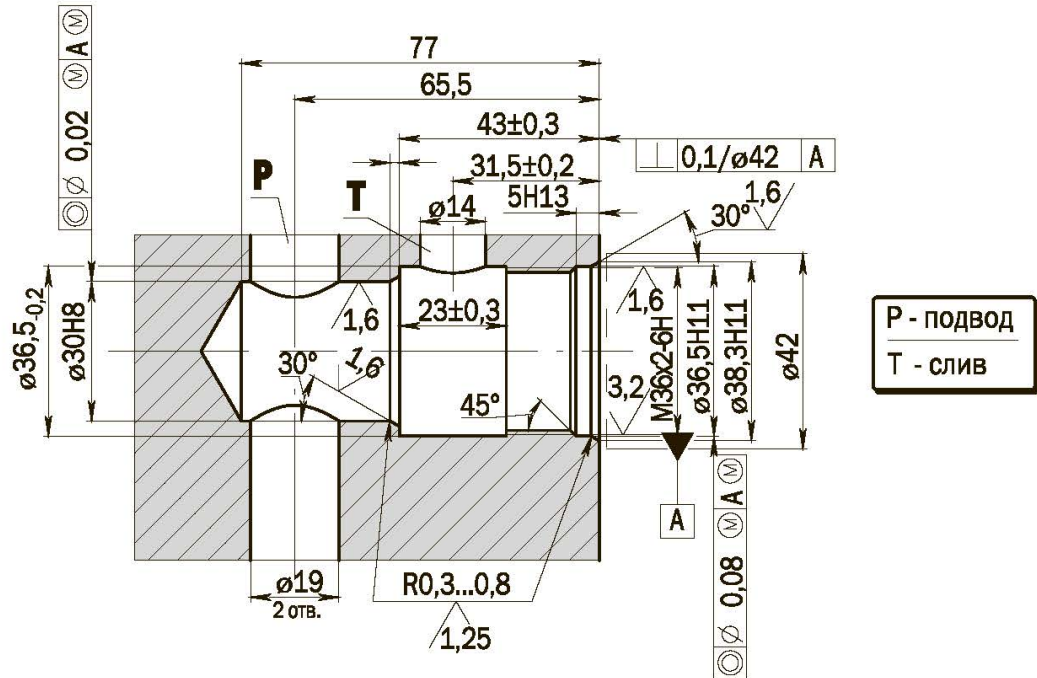


ГАБАРИТНЫЕ  
 И ПРИСОЕДИНИТЕЛЬНЫЕ РАЗМЕРЫ  
 ГИДРОКЛАПАНА КНР32-400-40-РС

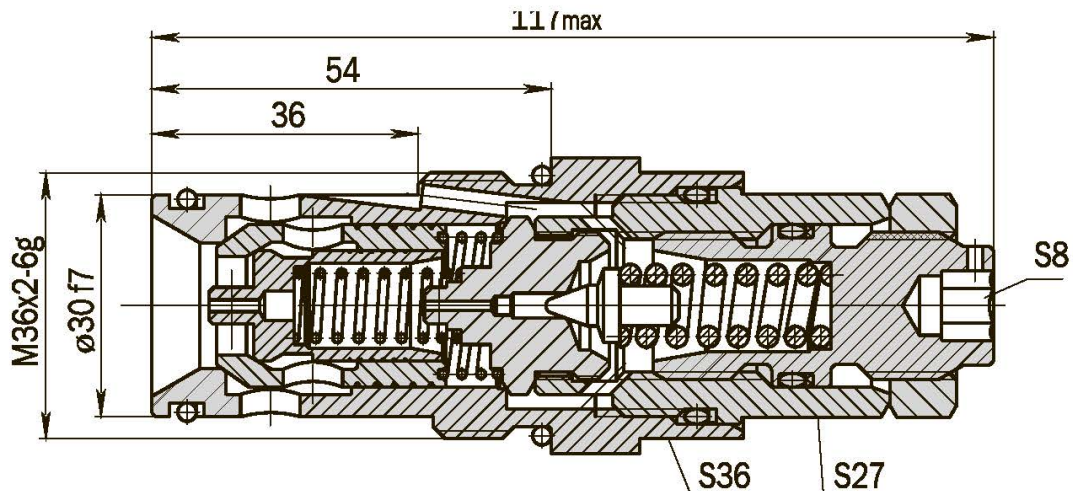




ЭСКИЗ ГНЕЗДА  
ДЛЯ УСТАНОВКИ ГИДРОКЛАПАНОВ  
КПП32-250-40-ОСР



ГАБАРИТНЫЕ  
И ПРИСОЕДИНИТЕЛЬНЫЕ  
РАЗМЕРЫ ГИДРОКЛАПАНА  
КПП32-250-40-ОСР



По вопросам продаж и поддержки обращайтесь:

Архангельск (8182)63-90-72  
Астана +7(7172)727-132  
Белгород (4722)40-23-64  
Брянск (4832)59-03-52  
Владивосток (423)249-28-31  
Волгоград (844)278-03-48  
Вологда (8172)26-41-59  
Воронеж (473)204-51-73  
Екатеринбург (343)384-55-89  
Иваново (4932)77-34-06  
Ижевск (3412)26-03-58  
Казань (843)206-01-48

Калининград (4012)72-03-81  
Калуга (4842)92-23-67  
Кемерово (3842)65-04-62  
Киров (8332)68-02-04  
Краснодар (861)203-40-90  
Красноярск (391)204-63-61  
Курск (4712)77-13-04  
Липецк (4742)52-20-81  
Магнитогорск (3519)55-03-13  
Москва (495)268-04-70  
Мурманск (8152)59-64-93  
Набережные Челны (8552)20-53-41

Нижний Новгород (831)429-08-12  
Новокузнецк (3843)20-46-81  
Новосибирск (383)227-86-73  
Орел (4862)44-53-42  
Оренбург (3532)37-68-04  
Пенза (8412)22-31-16  
Пермь (342)205-81-47  
Ростов-на-Дону (863)308-18-15  
Рязань (4912)46-61-64  
Самара (846)206-03-16  
Санкт-Петербург (812)309-46-40  
Саратов (845)249-38-78

Смоленск (4812)29-41-54  
Сочи (862)225-72-31  
Ставрополь (8652)20-65-13  
Тверь (4822)63-31-35  
Томск (3822)98-41-53  
Тула (4872)74-02-29  
Тюмень (3452)66-21-18  
Ульяновск (8422)24-23-59  
Уфа (347)229-48-12  
Челябинск (351)202-03-61  
Череповец (8202)49-02-64  
Ярославль (4852)69-52-93