

По вопросам продаж и поддержки обращайтесь:

Архангельск (8182)63-90-72
Астана +7(7172)727-132
Белгород (4722)40-23-64
Брянск (4832)59-03-52
Владивосток (423)249-28-31
Волгоград (844)278-03-48
Вологда (8172)26-41-59
Воронеж (473)204-51-73
Екатеринбург (343)384-55-89
Иваново (4932)77-34-06
Ижевск (3412)26-03-58
Казань (843)206-01-48

Калининград (4012)72-03-81
Калуга (4842)92-23-67
Кемерово (3842)65-04-62
Киров (8332)68-02-04
Краснодар (861)203-40-90
Красноярск (391)204-63-61
Курск (4712)77-13-04
Липецк (4742)52-20-81
Магнитогорск (3519)55-03-13
Москва (495)268-04-70
Мурманск (8152)59-64-93
Набережные Челны (8552)20-53-41

Нижний Новгород (831)429-08-12
Новокузнецк (3843)20-46-81
Новосибирск (383)227-86-73
Орел (4862)44-53-42
Оренбург (3532)37-68-04
Пенза (8412)22-31-16
Пермь (342)205-81-47
Ростов-на-Дону (863)308-18-15
Рязань (4912)46-61-64
Самара (846)206-03-16
Санкт-Петербург (812)309-46-40
Саратов (845)249-38-78

Смоленск (4812)29-41-54
Сочи (862)225-72-31
Ставрополь (8652)20-65-13
Тверь (4822)63-31-35
Томск (3822)98-41-53
Тула (4872)74-02-29
Тюмень (3452)66-21-18
Ульяновск (8422)24-23-59
Уфа (347)229-48-12
Челябинск (351)202-03-61
Череповец (8202)49-02-64
Ярославль (4852)69-52-93

сайт: www.apz.nt-rt.ru || эл. почта: apz@nt-rt.ru

ГИДРОКЛАПАН - РЕГУЛЯТОР ГКР-20-160-25



Гидроклапан - регулятор предназначен для предохранения объемных гидроприводов от давления, превышающего установленное, а также для разгрузки гидросистем при срабатывании приборов безопасности в гидросистемах строительных, дорожных и коммунальных машин.

ГКР-20-160-25 представляет собой предохранительный клапан патронного исполнения непрямого действия встроенный в корпус на котором также размещены регулятор давления и гидрораспределитель ВЕ-6. Разгрузка гидросистемы обеспечивается гидрораспределителем ВЕ-6, управляемым электромагнитом постоянного тока напряжением питания 24 V.

ОСНОВНЫЕ ПАРАМЕТРЫ И ХАРАКТЕРИСТИКИ

Наименование параметра	Значение параметра
Условный проход, мм	20
Давление на входе, МПа (кгс/см ²)	2 - 30 (20 - 300)
Максимальное давление разгрузки, МПа (кгс/см ²), не более	1 (10)
Диапазон настройки давления, МПа (кгс/см ²)	2 - 30 (20 - 300)
Расход рабочей жидкости, л/мин	20 - 200
Мощность, потребляемая электромагнитом, Вт, не более	35
Масса без рабочей жидкости, кг, не более	8
Постоянное напряжение питания блока электромагнита, В	24

Рабочая жидкость.....минеральное масло

Кинематическая вязкость рабочей жидкости, мм²/с
номинальная, при тонкости фильтрации:

до 25 мкм0±5

до 40 мкм0±5

максимальная, не более1500

Номинальная тонкость фильтрации, мкм25

Температура рабочей жидкости, °С-40...+80

ПРИМЕЧАНИЕ:

при эксплуатации при эксплуатации гидроклапана-регулятора в гидросистемах с максимальным давлением до 25 МПа (250 кгс/см²) допускается номинальная тонкость фильтрации 40 мкм.

ГАБАРИТНЫЕ
И ПРИСОЕДИНИТЕЛЬНЫЕ РАЗМЕРЫ ГИДРОКЛАПАНА-РЕГУЛЯТОРА ГКР-20-160-25

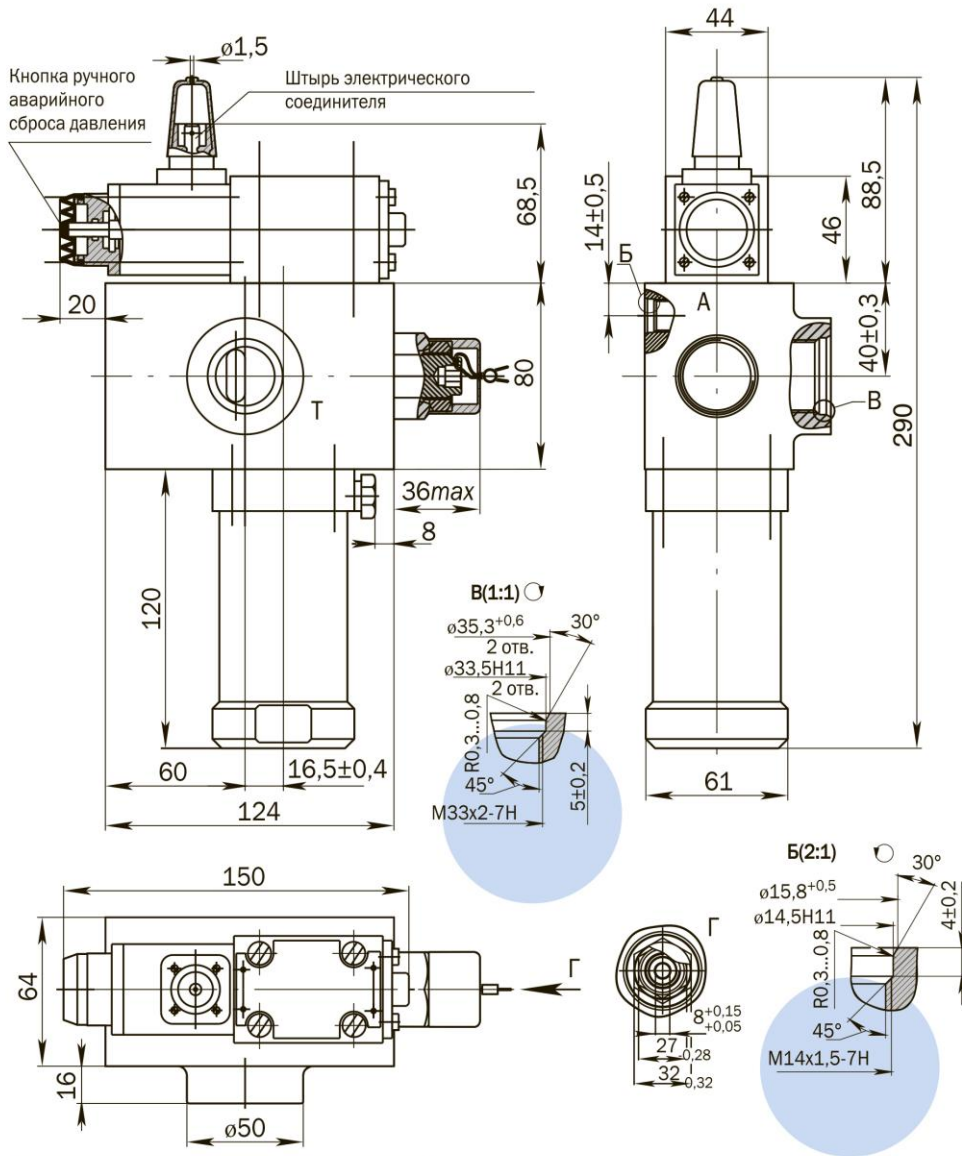
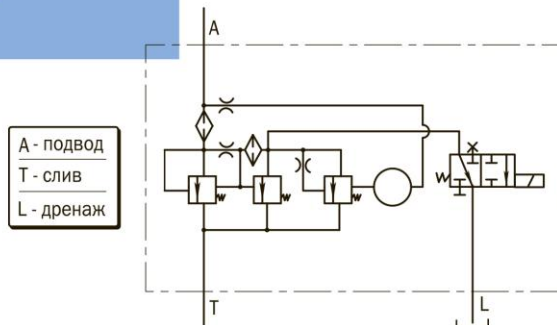


Схема гидравлическая
принципиальная
для ГКР-20-160-25



По вопросам продаж и поддержки обращайтесь:

Архангельск (8182)63-90-72
Астана +7(7172)727-132
Белгород (4722)40-23-64
Брянск (4832)59-03-52
Владивосток (423)249-28-31
Волгоград (844)278-03-48
Вологда (8172)26-41-59
Воронеж (473)204-51-73
Екатеринбург (343)384-55-89
Иваново (4932)77-34-06
Ижевск (3412)26-03-58
Казань (843)206-01-48

Калининград (4012)72-03-81
Калуга (4842)92-23-67
Кемерово (3842)65-04-62
Киров (8332)68-02-04
Краснодар (861)203-40-90
Красноярск (391)204-63-61
Курск (4712)77-13-04
Липецк (4742)52-20-81
Магнитогорск (3519)55-03-13
Москва (495)268-04-70
Мурманск (8152)59-64-93
Набережные Челны (8552)20-53-41

Нижний Новгород (831)429-08-12
Новокузнецк (3843)20-46-81
Новосибирск (383)227-86-73
Орел (4862)44-53-42
Оренбург (3532)37-68-04
Пенза (8412)22-31-16
Пермь (342)205-81-47
Ростов-на-Дону (863)308-18-15
Рязань (4912)46-61-64
Самара (846)206-03-16
Санкт-Петербург (812)309-46-40
Саратов (845)249-38-78

Смоленск (4812)29-41-54
Сочи (862)225-72-31
Ставрополь (8652)20-65-13
Тверь (4822)63-31-35
Томск (3822)98-41-53
Тула (4872)74-02-29
Тюмень (3452)66-21-18
Ульяновск (8422)24-23-59
Уфа (347)229-48-12
Челябинск (351)202-03-61
Череповец (8202)49-02-64
Ярославль (4852)69-52-93