

По вопросам продаж и поддержки обращайтесь:

Архангельск (8182)63-90-72
Астана +7(7172)727-132
Белгород (4722)40-23-64
Брянск (4832)59-03-52
Владивосток (423)249-28-31
Волгоград (844)278-03-48
Вологда (8172)26-41-59
Воронеж (473)204-51-73
Екатеринбург (343)384-55-89
Иваново (4932)77-34-06
Ижевск (3412)26-03-58
Казань (843)206-01-48

Калининград (4012)72-03-81
Калуга (4842)92-23-67
Кемерово (3842)65-04-62
Киров (8332)68-02-04
Краснодар (861)203-40-90
Красноярск (391)204-63-61
Курск (4712)77-13-04
Липецк (4742)52-20-81
Магнитогорск (3519)55-03-13
Москва (495)268-04-70
Мурманск (8152)59-64-93
Набережные Челны (8552)20-53-41

Нижний Новгород (831)429-08-12
Новокузнецк (3843)20-46-81
Новосибирск (383)227-86-73
Орел (4862)44-53-42
Оренбург (3532)37-68-04
Пенза (8412)22-31-16
Пермь (342)205-81-47
Ростов-на-Дону (863)308-18-15
Рязань (4912)46-61-64
Самара (846)206-03-16
Санкт-Петербург (812)309-46-40
Саратов (845)249-38-78

Смоленск (4812)29-41-54
Сочи (862)225-72-31
Ставрополь (8652)20-65-13
Тверь (4822)63-31-35
Томск (3822)98-41-53
Тула (4872)74-02-29
Тюмень (3452)66-21-18
Ульяновск (8422)24-23-59
Уфа (347)229-48-12
Челябинск (351)202-03-61
Череповец (8202)49-02-64
Ярославль (4852)69-52-93

сайт: www.apz.nt-rt.ru || эл. почта: apz@nt-rt.ru

СИСТЕМА ИЗМЕРИТЕЛЬНАЯ «АЛКО-1» РУКОВОДСТВО ПО ЭКСПЛУАТАЦИИ

Настоящее руководство по эксплуатации (в дальнейшем - РЭ) предназначено для изучения принципа действия, устройства, правил монтажа и эксплуатации системы измерительной "АЛКО-1" (в дальнейшем - система) исполнений "2" и "3", выпускаемой по техническим условиям ЛГФИ.407219.004 ТУ.

Технический персонал, обслуживающий систему, перед началом работ должен ознакомиться с настоящим РЭ и входящей в комплект поставки системы эксплуатационной документацией (РЭ, паспорта) ее составных частей.

При изучении РЭ просим обратить особое внимание на указания, выделенные жирным шрифтом, перед которыми стоит слово "ВНИМАНИЕ" !

Первичный монтаж системы и пуско-наладочные работы должны производиться специалистами, имеющими свидетельство завода-изготовителя системы и опыт работы на персональном компьютере в операционной системе Windows 98.

В системе предусмотрена возможность передачи информации в единую государственную автоматизированную систему учета объема производства и оборота этилового спирта алкогольной и спиртосодержащей продукции (ЕГАИС).

Распространением и установкой программного обеспечения, осуществляющего подготовку информации для передачи ее в ЕГАИС, занимается завод-изготовитель системы ("АПЗ") и его авторизованные дилеры.

Перечень обозначений и сокращений, принятых в настоящем РЭ, приведен в приложении А.

Изготовитель оставляет за собой право вносить в конструкцию и схему системы изменения не принципиального характера без отражения их в руководстве по эксплуатации

1 Описание и работа

1.1 Назначение системы

1.1.1 Система предназначена для автоматического учета коньячных спиртов, спиртных напитков (в том числе водки), вина, фруктового вина, ликерного вина, игристого вина (шампанского), винных напитков, пива и напитков на основе пива (в дальнейшем – измеряемая среда), с удельной электропроводностью от $5 \cdot 10^{-5}$ до 10 См/м, при их производстве (в том числе на линиях розлива), отгрузке и получении, а также для формирования и передачи информации в единую государственную автоматизированную систему учета объема производства и оборота этилового спирта алкогольной и спиртосодержащей продукции (ЕГАИС).

Система внесена в Госреестр средств измерений. Составные части системы, соприкасающиеся с измеряемой средой, изготовлены из материалов, разрешенных для применения в пищевой промышленности. Система экологически безопасна.

1.1.2 Система состоит из специализированного вычислителя СВ-5 (в дальнейшем – СВ) и датчиков:

- первичного преобразователя расхода ППР-7 (в дальнейшем – ППР-7), являющегося электромагнитным датчиком расхода измеряемой среды;
- оптического спиртомера "ИКОНЭТ-МП" (в дальнейшем - спиртомер), являющегося датчиком объемной концентрации этилового спирта в измеряемой среде (в дальнейшем - крепость);
- термопреобразователя сопротивления платинового с градуировочной характеристикой 100П, являющегося датчиком температуры измеряемой среды (в дальнейшем – ТСП);
- универсального счетчика бутылок УСБ или управляющего модуля учета продукции УМУП, являющегося датчиком количества бутылок (в дальнейшем – счетчик бутылок).

По заказу потребителя система может поставляться без счетчика бутылок и (или) без спиртомера.

Система, неукомплектованная при выпуске из производства спиртомером, в эксплуатации может быть им доукомплектована (при условии, что на момент доукомплектования время нахождения спиртомера в эксплуатации не более 8 лет) с заполнением соответствующих разделов паспорта и проведением внеочередной поверки системы.

Все датчики системы имеют степень защиты не хуже IP54 по ГОСТ 14254-96, не подвержены нагреву выше плюс 80 °С, не имеют искрящих элементов и могут эксплуатироваться в помещениях класса В-1а согласно ПУЭ “Правила устройства электроустановок”, глава 7.3.

По заказу потребителя в составе системы поставляются два модема, контроллер связи КС (в дальнейшем – КС) и персональный компьютер типа IBM PC (в дальнейшем - ПК), предназначенные для установки вне взрывобезопасной зоны.

СВ, КС и модем могут эксплуатироваться во взрывоопасных зонах класса В-1а при условии размещения их в монтажном корпусе, входящем в комплект поставки системы.

Чтобы модемы могли работать в системе, на предприятии-изготовителе системы их подвергают специальной настройке. Один модем предназначен для подключения к КС, другой – для подключения к компьютеру.

Для передачи информации по телефонной линии связи и для ввода информации о типе измеряемой среды на каждые 13 систем, установленных на одном предприятии, обязательно наличие хотя бы одной системы с модемом и четырех систем с КС (см.п.1.4.1.5).

Для вывода информации на компьютер (входящий в систему или внешний), установленный на предприятии-потребителе, на каждые 13 систем необходимо

2 модема и четыре КС.

Система, кроме того, выпускается в нескольких вариантах в зависимости от диаметра условного прохода ППР-7 (в дальнейшем – Ду), указанных в таблице 1.

1.1.3 Система обеспечивает:

- а) индикацию текущего времени и текущей даты;
- б) индикацию времени наработки системы с момента первого включения СВ;

в) измерение суммарного объема и индикацию суммарного объема измеряемой среды при рабочих условиях ("**Объем V**") и приведенного к температуре плюс 20 °С ("**Объем V_п**");

г) измерение и индикацию суммарного объема безводного спирта, содержащегося в измеряемой среде, приведенного к температуре плюс 20 °С ("**Объем V_А**");

д) индикацию текущего объемного расхода ("**q**");

ж) измерение и индикацию объемной концентрации этилового спирта, содержащегося в измеряемой среде (в дальнейшем - крепость) ("**алк**");

и) измерение и индикацию температуры измеряемой среды ("**t**");

к) индикацию суммарного количества бутылок, прошедших по линии розлива за текущий час, за текущие сутки и за все время работы системы ("**Счетчик**");

л) индикацию сообщений об ошибках и неисправностях (см. п.п. 2.2.4.8, 3.4.2);

м) сохранение ранее измеренных значений объемов, количества бутылок и времени наработки при отключении питания системы в течение 10 лет с отметкой в памяти системы момента отключения;

н) автоматический возврат через время (3±1) мин из любого окна индикации в окно "**Объем V_п**";

п) индикацию показателей за смену (суммарных объемов измеряемой среды, объема безводного спирта в измеряемой среде, крепости, температуры и количества бутылок за любой выбранный промежуток времени) с возможностью сброса текущей индикации ("**Смена**");

р) хранение в энергонезависимом архиве шестнадцати сброшенных информации о показателях за смену и сообщениях об ошибках, возникших в эти промежутки времени;

с) создание энергонезависимых архивов - суточного глубиной 5 лет и часового глубиной 6 месяцев (по отношению к текущей дате, индицируемой СВ) - и возможность вывода из архива на собственный индикатор информации об объемах, крепости, температуре, количестве бутылок, о нештатных ситуациях и авариях, перечисленных в п. 2.2.4.8, за любые сутки и за любой час указанных периодов соответственно;

т) сохранение в памяти системы после отключения питания всех архивов в течение 20 лет и вывод на экран ЭВМ типа IBM PC информации из архивов согласно возможностям программы alco101.exe (см. документ "Программа alco101.exe. Руководство пользователя").

у) блокировка измерения объема при отсутствии измеряемой среды в трубе ППР-7 и при частичном заполнении трубы ППР-7.

Примечание - В скобках приведены условные обозначения параметров (режимов индикации), выводимые на табло СВ.

ВНИМАНИЕ! В СИСТЕМЕ С ЛЮБОЙ КОМПЛЕКТАЦИЕЙ ПРЕДУСМОТРЕНО ВЫПОЛНЕНИЕ ВСЕХ ПЕРЕЧИСЛЕННЫХ ФУНКЦИЙ, ОДНАКО ФУНКЦИЯ ПО п. 1.1.3к РЕАЛИЗУЕТСЯ ТОЛЬКО ПРИ НАЛИЧИИ В СОСТАВЕ СИСТЕМЫ СЧЕТЧИКА БУТЫЛОК, ФУНКЦИИ ПО п.п. 1.1.3г, 1.1.3ж - ТОЛЬКО ПРИ НАЛИЧИИ В СОСТАВЕ СИСТЕМЫ СПИРТОМЕРА.

1.1.4 В дополнение к перечисленным в п. 1.1.3, система обеспечивает:

а) выполнение функций, защищенных от несанкционированного доступа кодом доступа:

- возможность ввода коэффициента объемного расширения измеряемой среды;
- возможность изменения кода доступа;

б) выполнение функций, защищенных от несанкционированного доступа паролем пользователя:

- возможность корректировки текущей даты и текущего времени;
- возможность ввода кода пользователя (абонента);
- возможность изменения масштабирующего коэффициента характеристики канала расхода на $\pm 10\%$ от его номинального значения, равного 1,0000;
- возможность изменения пароля пользователя;

в) сохранение последних введенных значений коэффициентов, кода и пароля пользователя при отключении питания системы.

1.1.5 Вид климатического исполнения системы УХЛ4.2** по ГОСТ 15150-69:

а) температура окружающей среды - от минус 30 до 35 °С для ППР-7 и ТСП и от 15 до 35 °С для остальных составных частей системы;

б) относительная влажность не более 98 % при температуре плюс 25 °С для датчиков системы;

в) относительная влажность не более 80 % при температуре плюс 25 °С для СВ, КС, модема и ПК.

1.1.6 Комплект СВ - ППР-7 и каждая из остальных составных частей системы обладает взаимозаменяемостью.

1.1.7 Условное обозначение системы состоит из наименования "АЛКО-1", значения Ду входящего в комплект поставки ППР-7, для систем, укомплектованных спиртомером - обозначения диапазона измеряемой крепости:

2 – диапазон от 3 до 60 %;

3 – диапазон 38-75 %.

Пример записи обозначения системы с Ду=32 мм, с диапазоном измерения крепости от 3 до 60 % при заказе и в документации другой продукции, в которой она может быть применена:

"Система измерительная "АЛКО-1-32-2" ЛГФИ.407219.004 ТУ".

Пример записи обозначения системы с Ду=20 мм, без спиртомера при заказе и в документации другой продукции, в которой она может быть применена:

"Система измерительная "АЛКО-1-20" ЛГФИ.407219.004 ТУ".

Для определения набора составных частей системы, поставляющихся по заказу потребителя, и длины кабелей связи потребитель должен заполнить карту заказа.

1.2 Технические характеристики

1.2.1 Питание системы осуществляется от сети переменного тока частотой (50 ± 1) Гц напряжением (220_{-33}^{+22}) В.

Потребляемая мощность не более 250 ВА, без учета потребления ПК и модема.

1.2.2 Время готовности к работе после включения питания не более 10 минут.

1.2.3 Система выполняет свои функции и обеспечивает указанные в настоящем подразделе параметры в диапазоне расходов от Q_{\min} до Q_{\max} согласно таблице 1 при рабочем давлении измеряемой среды не более 0,25 МПа для систем со спиртомером и не более 1,6 МПа для систем без спиртомера.

Таблица 1

Параметр	Значение Ду ППР-7, мм						
	20	32	40	50	80	100	150
Максимальный расход (Q_{\max}), л/с ($\text{м}^3/\text{ч}$)	1,00 (3,60)	3,33 (12,0)	4,00 (14,4)	6,4 (23,04)	22,2 (80)	33,3 (120)	69,4 (250)
Минимальный расход (Q_{\min}), л/с ($\text{м}^3/\text{ч}$)	0,034 (0,12)	0,22 (0,80)	0,40 (1,44)	0,64 (2,30)	0,8 (2,88)	1,26 (4,54)	3,2 (11,52)
Масса ППР-7, кг, не более	4,0	4,3	5,0	6,0	9,0	11,0	19,5

1.2.4 Пределы допускаемой относительной погрешности системы при измерении суммарного объема равны $\pm 0,5$ %.

1.2.5 Диапазон индицируемых значений крепости от 3 до 75 %.

Диапазон измерений крепости:

- от 3 до 60 % для систем исполнения "2";

- от 38 до 75 % для систем исполнения "3".

Пределы допускаемой абсолютной погрешности измерений крепости равны:

а) для систем исполнения "3" - $\pm 0,2$ %;

б) для систем исполнения "2":

- $\pm 0,2$ % диапазоне от 9 до 60 %;

- $\pm 0,25$ % в диапазоне от 3 до 9 %;

1.2.6 Диапазон температур измеряемой среды от минус 30 до плюс 80 °С.

Пределы допускаемой абсолютной погрешности измерений температуры $\pm 0,5$ °С.

Примечания

1 Температура измеряемой среды, поступающей в измерительный канал спиртомера, должна быть не ниже плюс 5 °С (см.п.2.1.4.1).

2 Допускается промывка трубы ППР-7 паром температурой до 120 °С.

1.2.7 Пределы допускаемой относительной погрешности измерений объема безводного спирта, приведенного к температуре 20 °С, равны:

а) для систем исполнения "3" - $\pm 0,8$ %;

б) для систем исполнения "2":

- $\pm 0,8$ % в диапазоне крепости от 38 до 60 %;

- $\pm 1,5$ % в диапазоне крепости от 20 до 38 %;

- $\pm 3,0$ % в диапазоне крепости от 9 до 20 %;

- $\pm 4,0$ % в диапазоне крепости от 7 до 9 %.

В диапазоне крепости от 3 до 7 % пределы допускаемой относительной погрешности измерений объема безводного спирта, $\delta_{S\text{ ПР}}$, %, определяются по формуле:

$$\delta_{S\text{ ПР}} = \pm 25/S,$$

где S – измеряемое значение крепости, %.

1.2.8 Максимальное количество цифровых разрядов текущих показателей, выводимых на индикатор СВ, и цена младшего разряда приведены в таблице 2.

Таблица 2

Показатель		Максимальное количество индицируемых разрядов	Цена младшего разряда
наименование	обозначение на индикаторе		
Суммарный объем при рабочей температуре	Объем V	за час – 6 за сутки – 8 за все время работы - 16	0,01 дал
Суммарный объем, приведенный к температуре плюс 20 °С	Объем $V_{п}$	за час – 6 за сутки – 8 за все время работы - 16	0,01 дал
Объем безводного спирта	Объем $V_{д}$	за час – 6 за сутки – 8 за все время работы - 16	0,01 дал
Расход	q	8	0,001 л/с
Крепость	алк	4	0,01 %
Температура	t	4	0,01 °С
Количество бутылок	Счетчик	за час – 6 за сутки – 8 за все время работы - 16	1 шт.
Время наработки	Время наработки	часы – 6, минуты - 2	1 мин

1.2.9 Длина кабелей электрической связи между датчиками, установленными на линии розлива, и СВ должна быть не более 50 м.

1.2.10 Габаритные и установочные размеры ППР-7, СВ приведены в приложениях Б, В. Габаритные и установочные размеры КС такие же, как у СВ.

Масса СВ не более 4 кг, масса КС не более 2 кг, масса ППР-7 приведена в таблице 1.

Габаритные размеры и масса остальных составных частей приведена в их эксплуатационной документации, входящей в комплект поставки системы.

1.2.12 Система предназначена для непрерывного режима работы.

1.2.13 Система устойчива к воздействию внешнего магнитного поля:

- постоянного напряженностью до 400 А/м ;
- переменного с частотой 50 Гц напряженностью до 80 А/м.

1.2.14 Система сохраняет свои параметры после воздействия на датчики системы синусоидальной вибрации в соответствии с требованиями ГОСТ Р 52931-2008 к группе исполнения N2.

1.2.15 Средняя наработка на отказ системы не менее 12000 часов (без учета отказов ПК и модема) при условии ежегодного проведения ее сервисного технического обслуживания силами специализированной сервисной организации, уполномоченной ОАО «АПЗ», о чем должна быть отметка в паспорте системы.

Средний срок службы системы не менее 8 лет с учетом времени хранения и при условии проведения ее сервисного технического обслуживания силами специализированной сервисной организации, уполномоченной ОАО «АПЗ» (не реже 1 раза в год), о чем должна быть отметка в паспорте системы.

1.3 Состав системы

1.3.1 В состав системы входят изделия, перечисленные в п.1.1.2, соединительные кабели, монтажные комплекты, эксплуатационная документация и нотариально заверенная копия свидетельства об утверждении типа.

В комплект поставки системы входит также компакт-диск, содержащий программу обмена с системой и руководство пользователя этой программой.

По заказу потребителя поставляются кабели "СВ-ПК" (для вывода информации от одной системы на ПК, минуя КС и телефонную линию связи),

"КС-ПК" (для вывода информации от нескольких систем на один ПК, минуя телефонную линию) и "1-СВ", служащий для подключения СВ непосредственно к модему (при необходимости подключения к одному телефону только одной системы).

Для подключения нескольких систем к одному телефону (для вывода информации от нескольких систем на бесконечное множество ПК, подключенных к телефонной линии) служат КС и кабели "1-КС", "2-КС" (поставляются при заказе КС).

Длина кабеля "1-КС" и кабелей связи СВ с датчиками – согласно заказу (см. п.п. 1.1.7, 2.1.5.6).

При поставке в составе системы модемов на них должны быть наклеены этикетки: на одном – "Модем настроен для подключения к КС", на другом – "Модем для подключения к компьютеру".

При поставке модема, настроенного для подключения к КС, и отсутствии в комплекте поставки КС кабель "1-СВ" входит в обязательный комплект поставки системы.

Конкретный комплект поставки каждой системы формируется согласно карте заказа и приведен в паспорте системы, комплекты поставки спиртомера, счетчика бутылок, ТСП, модема и ПК – согласно эксплуатационной документации, поставляемой с ними.

1.4 Устройство и работа

1.4.1 Устройство и принцип действия системы

1.4.1.1 Система включает в себя СВ, КС, ПК, модем и датчики, перечисленные в п. 1.1.4.

Датчики системы предназначены для установки на линии розлива.

Для создания условий, обеспечивающих одновременную подачу питания на все составные части системы и размещение СВ, КС и модема вблизи линии розлива, в комплект поставки введен монтажный корпус.

Электрическая связь между составными частями системы осуществляется посредством кабелей. Электрическая схема соединений приведена в приложении Д, электрические принципиальные схемы кабелей – в приложении Ж.

1.4.1.2 Принцип действия ППР-7 основан на законе электромагнитной индукции, согласно которому в электропроводной среде, пересекающей магнитное поле, наводится ЭДС, пропорциональная скорости ее движения.

Для создания магнитного поля в потоке измеряемой среды на силовые катушки ППР-7 с СВ подается импульсное напряжение.

Расположенные в измерительном сечении ППР-7 электроды снимают наводимую измеряемой средой ЭДС, которая затем передается в СВ.

В выходном переходнике предусмотрено место для установки третьего электрода, выполняющего функцию датчика пустой трубы. Если трубопровод в месте расположения этого электрода заполнен измеряемой средой частично или не заполнен совсем, то СВ прекращает измерение объема.

1.4.1.3 С выхода спиртомера на СВ поступает сигнал в стандарте RS-232, несущий информацию о крепости спиртосодержащей измеряемой среды, с выхода счетчиков бутылок – последовательность импульсов, каждый импульс соответствует одной бутылке, прошедшей по линии розлива через зону контроля счетчиков.

Информация о температуре измеряемой среды поступает на вход СВ от ТСП. Основой конструкции ТСП является платиновый чувствительный элемент,

электрическое сопротивление которого зависит от температуры среды, в которую он погружен.

1.4.1.4 СВ осуществляет обработку сигналов, поступающих со всех датчиков системы, индикацию и архивацию показателей измеряемой среды, перечисленных в п. 1.1.3, предоставляет возможность выполнения дополнительных функций, перечисленных в п. 1.1.4.

1.4.1.5 ПК служит для более наглядного представления всех показателей измеряемой среды и вывода их на печать. Контролер связи КС позволяет использовать один ПК для вывода информации с 4-х систем, три из которых не имеют КС и ПК.

Возможно каскадное включение от 2-х до 4-х КС (см. паспорт КС). При каскадном включении 4-х КС предоставляется возможность использовать один ПК для вывода информации с 13-ти систем, девять из которых не имеют КС и 12 из которых не имеют ПК.

При поставке системы без ПК для управления работой спиртомера, наглядного представления информации и вывода ее на печать может быть использован внешний (не входящий в систему) компьютер типа IBM PC на базе микропроцессора Intel Pentium с объемом ОЗУ не менее 16 Мбайт с операционной системой "Windows-98". Внешний компьютер следует подключать также, как и системный ПК (согласно схеме приложения Д).

Модемы обеспечивают передачу информации между СВ и ПК посредством телефонной линии.

1.4.1.6 Описание устройства и принципа действия счетчика бутылок, спиртомера, КС, ПК и модема приведено в их эксплуатационной документации, входящей в комплект поставки системы. Описание устройства ППР-7 и СВ приведено ниже.

1.4.2 Устройство ППР-7 (см. приложение Б)

1.4.2.1 ППР-7 представляет собой участок трубы 1 с изолированной внутренней поверхностью.

Внутренняя поверхность трубы (футеровка) выполнена из материала, разрешенного для применения в пищевой промышленности.

С наружной стороны трубы симметрично установлены две силовые катушки, создающие внутри трубы магнитное поле. Диаметрально противоположно в плоскости поперечного сечения трубы заподлицо с поверхностью изоляционного покрытия установлены электроды.

Электроды и катушки заключены в корпус 2. Выводы от электродов и катушек соединены с клеммами колодки, расположенной в монтажной коробке 8. Монтажная коробка закреплена на корпусе 2 с помощью четырех винтов. На монтажной коробке 8 расположены три отверстия 4 для ввода кабелей, предназначенных для подключения ППР-7 к СВ.. Доступ внутрь монтажной коробки для монтажа кабелей обеспечивается через крышку 9. Герметичность соединения крышки 9 с корпусом монтажной коробки обеспечивается резиновой прокладкой.

1.4.2.2 Для крепления ППР-7 в трубопроводе служат фланцы 5 с отверстиями 6. ППР-7 поставляется с не установленными фланцами. Фланцы входят в обязательный комплект поставки и крепятся на трубе ППР-7 с помощью полуколец 7 потребителем перед монтажом ППР в трубопроводе.

1.4.2.3 Для выравнивания потенциалов корпуса ППР-7 и трубопровода служат перемычки металлизации, входящие в комплект поставки системы. Их устанавливают между клеммой заземления 10 на корпусе ППР-7 и ответными фланцами при монтаже ППР-7 в трубопроводе. Клемма 10 имеет маркировку "⊕".

1.4.3 Устройство СВ

1.4.3.1 Общий вид СВ приведен в приложении В.

СВ смонтирован в унифицированном корпусе (в таком же корпусе смонтирован КС), состоящем из основания 1 и крышек 2 и 3.

Под крышкой 2 расположены все основные блоки СВ и литиевая батарейка, от которой при отключении СВ от сети питается устройство счета времени. Крышка 2 крепится к основанию 1 при помощи четырех винтов 4. Крепление крышки 2 опломбировано на заводе изготовителе.

Крышка 3 крепится к основанию с помощью двух винтов 5. При снятии крышки 3 становятся доступными монтажные колодки, на которых монтируются соединительные кабели. На боковой стенке основания 1 и крышке 3 возле мест крепления винтами 5 имеются прорези для пломбирования крышки 3 после монтажа кабелей.

На боковых стенках расположены разъем "RS232" для подключения КС или ПК, отверстия "ДТ", "ДР сигнал", "ДР питание", "счетчики", "% алк" для ввода соединительных кабелей и разъем 8, к которому подсоединен шнур питания 7.

1.4.3.2 На лицевой панели СВ размещены окно 6 для считывания показаний с табло знаковинтезирующего индикатора и управляющие кнопки "⏏" и "▶".

Вид снизу и установочные размеры СВ приведены в приложении Г.

1.4.4 Средства обеспечения взрывозащиты

1.4.4.1 Датчики системы (ППР-7, спиртомер, счетчик бутылок и ТСП) могут быть размещены, согласно ПУЭ "Правила устройства электроустановок" (глава 7.3), во взрывоопасных зонах класса В-1а, так как имеют степень защиты от проникновения внешних твердых предметов, пыли и воды IP54 по ГОСТ 14254-96, не подвержены нагреву выше плюс 80 °С и не имеют искрящих элементов.

1.4.4.2 Степень защиты IP54 в ППР-7 обеспечивается следующими средствами (см. приложение Б):

- герметизация при помощи резиновых прокладок мест соединения корпуса монтажной коробки 8 с корпусом 2 и с крышкой 9;

- герметизация мест ввода кабелей в монтажную коробку посредством резиновых втулок, которые обжимается на кабелях при помощи зажимной гайки.

1.4.4.3 Описание средств взрывозащиты спиртомера, УСБ-3 и ТСП – в их эксплуатационной документации.

1.4.5 Монтажный корпус

1.4.5.1 Монтажный корпус представляет собой пылевлагозащищенный прямоугольный шкаф с дверцей. Дверца снабжена замком.

Размер монтажного корпуса не более 600×430×220 мм.

Внутри корпуса на боковых стенках расположены шесть сетевых розеток, две колонки с закрепленной на них планкой (для крепления модема), две клеммы заземления "⏚". На передней боковой стенке расположены отверстия для ввода кабелей, снабженные резиновыми втулками и зажимными гайками. В основании корпуса расположены 6 отверстий с резьбовыми втулками, предназначенными для вертикального крепления корпуса, и 4 отверстия, закрытые резиновыми заглушками. Такое же отверстие расположено на передней боковой стенке. На основании корпуса закреплено шасси с резьбовыми втулками для крепления СВ и КС.

1.4.5.2 Проекция двух боковых стенок и основания монтажного корпуса с установленными КС, СВ и модемом приведены на монтажном чертеже ЛГФИ.301156.034 МЧ, входящем в комплект поставки.

1.5 Маркировка и пломбирование

1.5.1 Маркировка системы нанесена на наклейке, размещенной на лицевой панели СВ, и имеет следующее содержание:

- надпись "ИЗМЕРИТЕЛЬНАЯ СИСТЕМА АЛКО";
- наименование и товарный знак предприятия-изготовителя;
- знак утверждения типа средства измерения по ПР 50.2.107-09.

Заводской номер системы указан только в паспорте системы.

1.5.2 На корпусе СВ указано:

- заводской номер СВ - на основании корпуса;
- род тока и напряжение питания - возле места выхода шнура питания из корпуса;
- информационные надписи возле разъема и отверстий для ввода кабелей.

1.5.3 На шильдике ППР-7 нанесены:

- товарный знак завода-изготовителя;
- полное условное обозначение ППР-7;
- максимально допустимое давление измеряемой среды;
- степень защиты от проникновения внешних твердых предметов, пыли и воды по ГОСТ 14254-96 – "IP54";
- заводской номер;
- год изготовления.

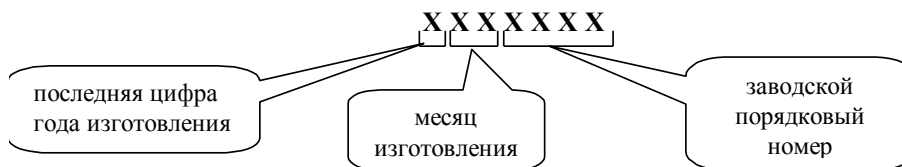
На корпусе ППР-7 стрелкой указано направление потока измеряемой среды и знак "⏚" возле клеммы заземления.

1.5.4 Места пломбирования СВ и место клеймения поверителем указаны в приложении В, ППР-7 – не пломбируется и клеймению поверителем не подлежит.

Маркировка и места пломбирования остальных составных частей приведены в их эксплуатационной документации, входящей в комплект поставки системы.

Места пломбирования после пусконаладочных работ указаны также в п.2.1.2.14.

1.5.5 Расшифровка заводских номеров системы, СВ, ППР-7 и КС приведена на рисунке 1.



X – арабская цифра

Рисунок 1

1.6 Упаковка

1.6.1 Система транспортируется в деревянных ящиках.

В одном из них уложены СВ, ППР-7, ТСП и монтажный комплект в индивидуальных упаковках, эксплуатационная документация на систему - в полиэтиленовом мешке. В других (трех или четырех) – спиртомер, соединительные кабели, монтажный корпус и составные части, поставляемые в случае заказа: КС, модем, счетчики бутылок. Количество ящиков зависит от поставляемых по заказу составных частей системы и длины кабелей.

Потребитель обязан хранить упаковку завода-изготовителя в течение гарантийного срока.

1.6.2 Перед длительным хранением СВ следует законсервировать и упаковать с соблюдением указаний п. 1.6.3, ППР-7 – согласно указаний п. 1.6.4, монтажный корпус – согласно указаний п. 1.6.5, разъемы и выводные концы кабелей обернуть в конденсаторную или парафинированную бумагу, кабели и эксплуатационную документацию поместить в полиэтиленовые мешки, которые следует затем заварить. Упаковку остальных составных частей произвести согласно указаниям, изложенным в их эксплуатационной документации.

Температура окружающей среды при консервации должна находиться в пределах плюс (20 ± 5) °С, относительная влажность воздуха до 80 %.

В помещении, где проводится консервация и упаковка, не должно быть пыли, паров кислот и щелочей, агрессивных газов.

1.6.3 Порядок консервации и упаковки СВ:

- надеть транспортную заглушку на разъем "RS232", завернуть СВ в бумагу и поместить в полиэтиленовый мешок с силикагелем (осушителем);

- обжать полиэтиленовый мешок по корпусу СВ руками; после удаления из полиэтиленового мешка воздуха, мешок заварить;

- поместить полиэтиленовый мешок с СВ в картонную коробку завода-изготовителя, на дно коробки (по бокам, сверху) уложить прокладки из гофрированного картона; упаковка должна быть плотной, перемещение СВ в коробке не допускается;

- картонную коробку заклеить; сверху на коробку наклеить упаковочный лист с датой консервации и росписью лица, производившего консервацию.

1.6.4 ППР консервации не подвергаются. При длительном хранении электрический разъем ППР закрывают транспортной заглушкой, укладывают в ящик завода-изготовителя на подставки с амортизирующим материалом и плотно закрепляют.

Крепление ППР должно быть прочным, перемещение ППР в упаковке не допускается.

1.6.5 Порядок консервации и упаковки монтажного корпуса:

- поместить внутрь монтажного корпуса кабеля "Питание" и закрыть дверцу на ключ;

- поместить монтажный корпус вместе с ключом в полиэтиленовый мешок с силикагелем (осушителем); обжечь полиэтиленовый мешок по корпусу руками и, после удаления из полиэтиленового мешка воздуха, мешок заварить;

- поместить полиэтиленовый мешок с монтажным корпусом в картонную коробку завода-изготовителя, уплотнить прокладками из гофрированного картона; перемещение монтажного корпуса в коробке не допускается;

- картонную коробку заклеить; сверху на коробку наклеить упаковочный лист с датой консервации и росписью лица, производившего консервацию.

1.6.6 Для транспортирования составные части в индивидуальной упаковке уложить в деревянные транспортировочные ящики. Свободные места в деревянных ящиках заполнить амортизирующим материалом (древесной стружкой, гофрированным картоном), ящик забить.

Упаковка должна быть плотной. Перемещение индивидуальных упаковок в ящиках не допускается.

2 Использование по назначению

2.1 Подготовка системы к использованию

2.1.1 Меры безопасности

2.1.1.1 По способу защиты человека от поражения электрическим током система относится к классу I по ГОСТ 12.2.007.0-75.

Напряжение питания системы представляет опасность для обслуживающего персонала. К работе по монтажу, установке, обслуживанию и эксплуатации системы допускаются лица, имеющие необходимую квалификацию, прошедшие инструктаж по технике безопасности и изучившие эксплуатационную документацию на систему и ее составные части.

2.1.1.2 Для подключения к сети переменного тока СВ, КС, ПК и модема должны использоваться розетки с заземляющим контактом. Монтаж розеток с заземляющим контактом производить согласно ПУЭ (Правила устройства электроустановок).

Требования к заземлению спиртомера и счетчика бутылок согласно их эксплуатационной документации.

2.1.1.3 Монтаж датчиков системы в помещениях класса В-1а следует производить с соблюдением требований ПУЭ, глава 7.3.

СВ, КС, ПК и модем должны размещаться вне взрывоопасных зон (см. приложение Д).

Допускается установка СВ, КС, модема в помещении цеха у линий розлива при условии размещения их в монтажном корпусе или другом металлическом настенном шкафу со степенью защиты от воздействия окружающей среды не ниже IP54 (пылевлагозащищенной).

ВНИМАНИЕ! ВСЕ РАБОТЫ ПО МОНТАЖУ И ДЕМОНТАЖУ НЕОБХОДИМО ВЫПОЛНЯТЬ ПРИ ОТКЛЮЧЕННОМ НАПРЯЖЕНИИ ПИТАНИЯ И ПРИ ОТСУТСТВИИ ЖИДКОСТИ В ТРУБОПРОВОДЕ.

2.1.2 Порядок монтажа и ввода в эксплуатацию

2.1.2.1. Перед распаковкой системы проверить сохранность тары. В зимнее время вскрытие транспортной тары можно проводить только после выдержки ее в течение 24 ч при температуре плюс (20 ± 5) °С.

После вскрытия упаковки завода-изготовителя проверить комплектность поставки согласно паспорту ЛГФИ.407219.003 ПС, проверить сохранность пломб на составных частях системы.

ВНИМАНИЕ! ПУСКО-НАЛАДОЧНЫЕ РАБОТЫ И ВВОД СИСТЕМЫ В ЭКСПЛУАТАЦИЮ ДОЛЖНА ПРОВОДИТЬ СПЕЦИАЛИЗИРОВАННАЯ СЕРВИСНАЯ ОРГАНИЗАЦИЯ, УПОЛНОМОЧЕННАЯ ОАО "АПЗ". ПО ЗАВЕРШЕНИИ ЭТИХ РАБОТ В ПАСПОРТЕ СИСТЕМЫ ДОЛЖНА БЫТЬ СДЕЛАНА ОТМЕТКА, ЗАВЕРЕННАЯ ПЕЧАТЬЮ СПЕЦИАЛИЗИРОВАННОЙ СЕРВИСНОЙ ОРГАНИЗАЦИИ.

2.1.2.2 Перед монтажом системы проверить абсолютную погрешность измерений температуры. Перед монтажом системы, в состав которой входит спиртомер, проверить также абсолютную погрешность измерений крепости. Проверку проводить по методике, указанной в подразделе 6.3 МИ (без участия поверителя).

Перед проверкой крепости заполнить измерительный канал спиртомера контрольным водно-спиртовым раствором, крепость которого находится в диапазоне (40 ± 1) %, промыв предварительно водно-спиртовым раствором такой же крепости; контрольный раствор должен иметь аттестат, в котором указана его крепость, измеренная с абсолютной погрешностью не более $\pm 0,05$ %.

2.1.2.3 Если в состав системы входит спиртомер, то необходимо проанализировать номенклатуру напитков, крепость которых необходимо будет измерять, и настроить спиртомер, как указано в приложении Л.

Впоследствии, при расширении номенклатуры разливаемых напитков за счет таких, которые не входят ни в одну из созданных групп, до начала розлива необходимо произвести дополнительную градуировку спиртомера согласно приложению Л с последующим введением вновь созданных групп в программу *alco101.exe*.

2.1.2.4 Выбрать место и произвести монтаж ППР-7 и ТСП в трубопроводе линии розлива, соблюдая указания п. 2.1.3. При отсутствии ТСП в составе системы отверстие для его установки (в выходном переходнике) закрыть герметично заглушкой из комплекта поставки.

Для создания условий, исключающих протекание измеряемой среды через измерительное сечение ППР-7 при отключенной от сети питания системе, после ППР-7 в трубопроводе должен монтироваться отсечной клапан (в комплект системы не входит). Рекомендуется в качестве отсечного клапана использовать соленоидный (электромагнитный) клапан КЭО 50/16/610/135 с ЭВ 06/АС/220/2 ТУ 3742-001-24039780-01, который поставляется ОАО "АПЗ" (по отдельному заказу) вместе с монтажным комплектом. Указания по монтажу этого клапана также изложены в п. 2.1.3.

На штуцерах, предназначенных для подключения спиртомера, смонтировать клиновые задвижки или шаровые краны, входящие в комплект поставки, и закрыть их. Подключить спиртомер к трубопроводу согласно п. 2.1.4 и с учетом указаний его эксплуатационной документации.

2.1.2.5 Произвести установку и монтаж счетчика бутылок, ПК и модема, предназначенного для подключения к ПК, согласно их эксплуатационной документации. Подключить модем к ПК и телефонной линии (см. приложение Д).

2.1.2.6 Для подачи питания на счетчик бутылок служит кабель "Питание".

2.1.2.7 Выбрать место и вариант установки монтажного корпуса (горизонтальный или вертикальный). Для вертикальной установки к резьбовым втулкам в основании монтажного корпуса прикрепить винтами плоские петли с четырьмя отверстиями. Петли и винты входят в комплект поставки.

Произвести установку и подключение составных частей системы в монтажном корпусе, как указано в п.2.1.5.

Допускается СВ, КС и модем, настроенный для подключения к КС, размещать во взрывобезопасной зоне вне монтажного корпуса при условии обеспечения одновременной подачи питания на все составные части системы (кроме ПК и подключенного к нему модема) и при расстоянии между СВ и датчиками не более 50 м (по трассе кабелей). Рекомендуемая в этом случае схема установки и запитки составных частей системы приведена в приложении К.

2.1.2.8 Подключить концы кабелей "ДТ"("ДТВ"), "ДР" ("ДР сигнал", "ДР питание"), "УСБ" или "УМУП", "1АЛК", выходящих из монтажного корпуса, к датчикам согласно схеме соединений, приведенной в приложении Д.

Прокладку этих кабелей проводить на расстоянии не менее 0,5 м от силовых кабелей.

Монтаж кабелей в корпусах датчиков (кроме УМУП) вести согласно п.2.1.5.7. Концы кабелей "ДР" закрепить на одноименных контактах монтажной колодки ППР-7 при помощи винтов; концы кабеля "УСБ-3" в счетчике бутылок зажать между пластинами контактов монтажной колодки по принципу "прищепки". Контакт "1" кабеля "УСБ-3" соединить с контактом "⏚" монтажной колодки.

Свободные концы кабелей "Питание", выходящих из отверстий "Вых.1", "Вых.2" и "Вых.3" монтажного корпуса, подключить к соответствующим контактам счетчика бутылок (см. эксплуатационную документацию на счетчик бутылок), спиртомера и отсечного клапана.

Установить на место снятые крышки датчиков и закрепить.

2.1.2.9 Подать питание на систему, подключив вилку кабеля "Питание", выходящего из отверстия "Вх.1" монтажного корпуса, к сети переменного тока частотой (50 ± 1) Гц напряжением (220_{-33}^{+22}) В или (при установке вне монтажного корпуса) путем замыкания общего рубильника.

Подать питание на ПК и соединенный с ним модем.

2.1.2.10 Через время 4 - 5 с после подключения к сети СВ должен автоматически установиться в режим индикации даты и времени (**Окно даты-времени**).

Руководствуясь указаниями по работе в меню СВ (см. п. 2.2.4), войти под пароль и задать номер абонента (код пользователя системы) из двух цифр (см. рисунок 14), откорректировать, при необходимости, дату и время, коэффициент объемного расширения.

СВ, подключенным к одному модему (посредством одного или нескольких КС), должны быть присвоены разные коды пользователя.

2.1.2.11 Произвести установку (инсталляцию) и настройку программы **alco101.exe**, как указано в приложении Н (см. п.п. Н.1-Н.7). При наличии спиртомера в составе системы произвести действия по п.п. Н.8-Н.11 приложения Н, т.е. настроить спиртомер на измерение крепости напитков группы "1".

2.1.2.12 В системе со спиртомером открыть клиновые задвижки, закрывающие вход в измерительный канал спиртомера и выход из него.

ВНИМАНИЕ! ПРИ ОТСУТСТВИИ СПИРТОМЕРА В СОСТАВЕ СИСТЕМЫ КЛИНОВЫЕ ЗАДВИЖКИ НА ВЫХОДНОМ ПЕРЕХОДНИКЕ ДОЛЖНЫ БЫТЬ ГЕРМЕТИЧНО ЗАКРЫТЫ.

Произвести пробную подачу потока жидкости в проточную часть системы и просмотреть информацию, выводимую на индикатор СВ.

Если в режиме индикации текущего времени выводится мигающий символ "🔔", значит или в монтаже системы допущена ошибка или неисправна одна из составных частей системы.

Для локализации места нахождения ошибки перейдите в окно "Текущие аварии", нажав кнопку "🔍". Расшифровка кодов ошибок, которые могут быть выведены в этом окне, возможные причины и указания по их устранению приведены в таблице 3 (см. также примечание к таблице 5).

ВНИМАНИЕ! ПОДКЛЮЧЕНИЕ И ОТКЛЮЧЕНИЕ КАБЕЛЕЙ ПРОИЗВОДИТЬ ПРИ ОТКЛЮЧЕННОМ НАПРЯЖЕНИИ ПИТАНИЯ СОСТАВНЫХ ЧАСТЕЙ СИСТЕМЫ.

Загрузить на исполнение программу **alco101.exe**, согласно руководству пользователя этой программой вывести на экран ПК показатели системы и убедиться в правильности работы программы.

2.1.2.13 Проверить относительную погрешность измерения объема по методике подраздела 6.4 МИ (без участия поверителя). При отсутствии образцового мерника второго разряда допускается действительное значение объема измеряемой среды определять по напорному чану.

При необходимости изменить значение масштабирующего коэффициента в памяти СВ (см. п. 3.6 и рисунок 14) и внести новое значение в паспорт системы.

2.1.2.14 По завершении пуско-наладочных работ специалисты, производившие эти работы, должны опломбировать в СВ, КС, спиртомере и ППР-7 крышки, закрывающие доступ к монтажным колодкам:

- в ППР-7 – проволокой, используя отверстия на винтах крепления крышки 9 или наклеив контрольную этикетку предприятия, проводившего

пуско-наладочные работы, в любом месте соединения крышки 9 с корпусом 8 (см. приложение Б);

- в СВ и КС – проволокой, используя отверстия на винтах 4 (см. приложение В) и прорези на корпусе вблизи них;

- в спиртомере - проволокой, используя отверстия на двух винтах крепления крышки люка.

Представитель налоговой инспекции должен защитить доступ к изменению в памяти СВ специальных данных своим паролем (см. п. 2.2.4.2) и опломбировать:

- места подключения кабелей составных частей системы проволокой, пропуская ее через специальные отверстия, имеющиеся на корпусах вилок и розеток разъемов;

- места соединений переходников с ППР-7 и монтажными частями, служащими для подключения спиртомера, места соединения монтажных частей между собой и со спиртомером проволокой, пропуская ее через специальные отверстия, расположенные возле мест соединения;

- подвижную часть клиновых задвижек (шаровых кранов), стоящих перед входом и выходом измерительного канала спиртомера, законтрить проволокой и опломбировать так, чтобы предотвратить изменение их положения без нарушения пломб.

Закрыть дверцу монтажного корпуса и зафиксировать поворотом ключа в замке.

2.1.2.15 Заполнить разделы 5 и 9 паспорта системы ЛГФИ.407219.004 ПС.

2.1.3 Монтаж ППР-7, соленоидного клапана и ТСП

2.1.3.1 Произвести сборку узла "ППР-7-переходники-соленоидный клапан", руководствуясь схемой приложения И и ниже приведенными указаниями.

Зафиксировать фланцы 2, входящие в комплект поставки системы, на трубе ППР-7 с помощью полуколец 3 (см. приложение И).

Вставить переходник 7 в трубу 13 со стороны узкой части и приварить. Проложить между фланцами 2 и фланцами 5 уплотнительные прокладки 4 и стянуть фланцы при помощи входящих в комплект болтов и шайб так, чтобы соединение было соосным, плоскопараллельным и герметичным, а уплотнительные прокладки не выступали внутрь трубопровода. Выходной переходник 7, снабженный штуцерами для отбора проб и бобышкой для установки ТСП, должен быть расположен со стороны фланца, на который указывает стрелка на корпусе ППР-7.

Навинтить на трубы 13 и 16 контргайки. Соединить соленоидный клапан 15 с трубами 13 и 16, зафиксировав соединение контргайками 14.

Измерить длину узла "ППР-7-переходники-соленоидный клапан".

2.1.3.2 Для предотвращения повреждения соленоидного клапана в процессе сваривания собранного узла с трубопроводом линии розлива перед свариванием ос-

лабить контргайки 14, снять соленоидный клапан и установить на его место имитатор 17.

Имитатор в комплект поставки не входит. В качестве него должен использоваться отрезок трубы длиной, равной длине соленоидного клапана, и имеющий на концах трубную резьбу G2.

2.1.3.3 Выбрать место для монтажа собранного узла в разрыве трубопровода линии розлива, исходя из необходимости выполнения следующих условий:

- место установки должно быть наименее подвержено вибрации, максимально приближено к автомату розлива и удобно для осмотра и обслуживания;

- напряженность внешнего электрического поля в месте установки ППР-7 не должна превышать 400 А/м постоянного магнитного поля и 80 А/м переменного магнитного поля сетевой частоты;

- внутренний диаметр трубопровода в месте разрыва должен быть равен Ду ППР-7 с отклонением не более $\pm 2\%$; если отклонение диаметра более $\pm 2\%$, то между переходниками и трубопроводом следует приварить, выполняя требования к соосности, конические патрубки конусностью не более 18° (см. рисунок 2); допускается использовать вместо конических патрубков концентрические переходы по ГОСТ 17378-2001;

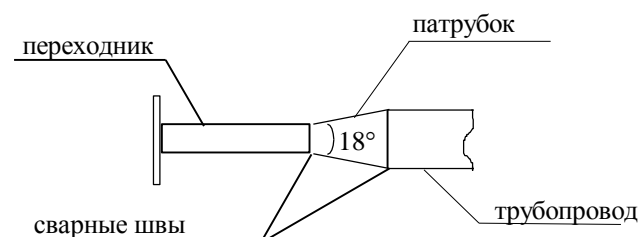


Рисунок 2

- в месте установки ППР-7 положение трубопровода в пространстве допускается произвольное, но при этом **постоянно должно обеспечиваться заполнение всего объема трубы ППР-7 измеряемой средой**; рекомендации по удалению воздуха из измерительного сечения ППР-7 приведены в п. 2.1.3.4.

ВНИМАНИЕ! ПОДКЛЮЧЕНИЕ СИСТЕМЫ К ПИТАЮЩЕЙ СЕТИ ПРИ ОТСУТСТВИИ ИЗМЕРЯЕМОЙ СРЕДЫ В ТРУБЕ ППР-7, ПРИ ЧАСТИЧНОМ ЗАПОЛНЕНИИ ТРУБЫ ППР-7 И ПРИ НАЛИЧИИ В ПОТОКЕ ИЗМЕРЯЕМОЙ СРЕДЫ ВОЗДУХА И ЕГО ПУЗЫРЬКОВ (В ТОМ ЧИСЛЕ И ПЕНЫ) ПРИВЕДЕТ К УВЕЛИЧЕНИЮ ПОГРЕШНОСТИ ИЗМЕРЕНИЯ ОБЪЕМА И КРЕПОСТИ СВЕРХ ПРЕДЕЛОВ, УКАЗАННЫХ В П.П. 1.2.4, 1.2.5 НАСТОЯЩЕГО РЭ!

2.1.3.4 Схема размещения, позволяющая удалить воздух из измерительного сечения ППР-7, приведена на рисунке 3.

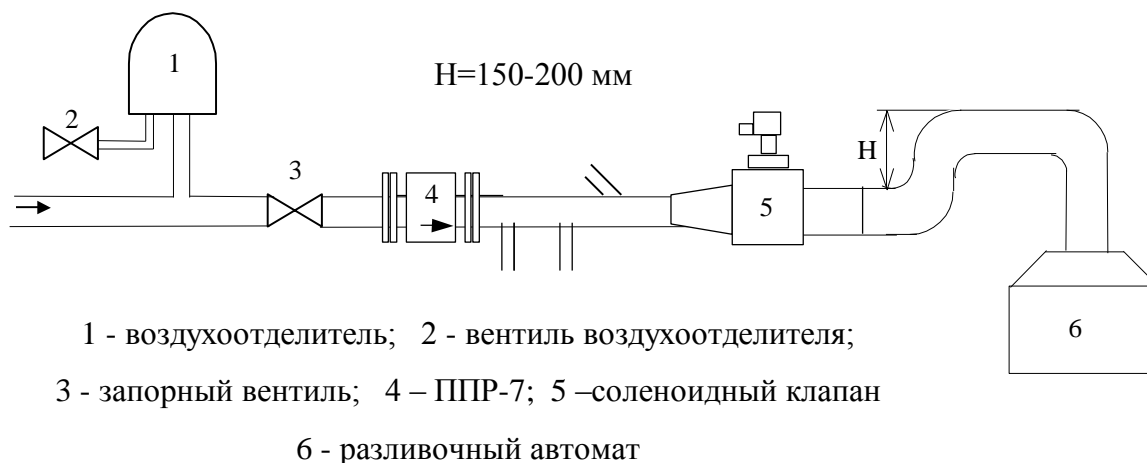


Рисунок 3

Устройство и принцип действия воздухоотделителя поясняется рисунком 4.

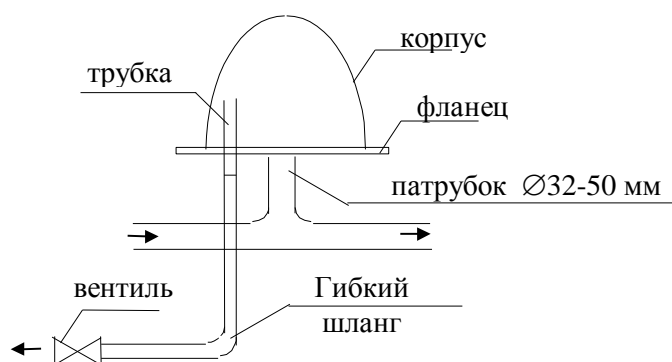
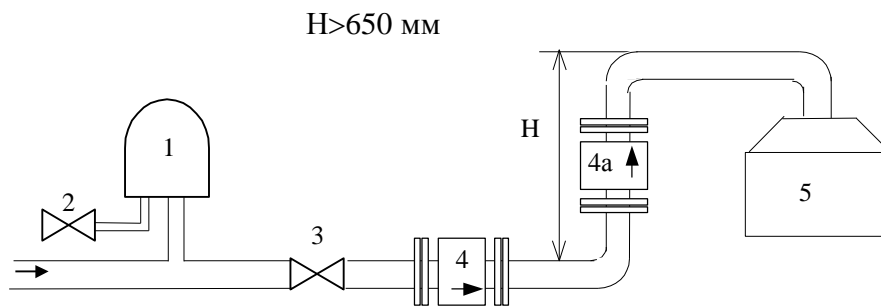


Рисунок 4

В подающую трубу вваривается патрубок с фланцем, к которому крепится корпус воздухоотделителя. В качестве корпуса рекомендуется использовать стеклянный корпус взрывозащищенного светильника. Полная документация на воздухоотделитель имеется на заводе-изготовителе системы. Через фланец в корпус введена воздухоотводящая трубка, в которой через штуцер подсоединен гибкий шланг с вентилем для стравливания воздуха.

При монтаже ППР-7 на линиях розлива, использующих вакуум, в конце розлива, когда в магистрали заканчивается жидкость, вакуумный насос начинает засасывать из напорного чана воздух. Это также ведет к возникновению погрешности измерения объема.

Для исключения этого фактора на линиях с использованием вакуума ППР-7 следует размещать согласно рисунку 5 на горизонтальном (4) или вертикальном (4а) участке трубопровода.



1 - воздухоотделитель; 2 - вентиль воздухоотделителя
3 - вентиль ; 4, 4а – ППР-7; 5 - разливочный автомат

Рисунок 5

Физическая сущность вводимых участков с гидрозатвором заключается в создании столба жидкости высотой, соответствующей разрежению (в мм вод.ст), создаваемому в разливочной бачке, и определяется настройкой оборудования.

В конце розлива, когда в трубопроводе закончилась жидкость, наличие столба жидкости в U-образном гидрозатворе высотой более 650 мм не позволит воздуху попасть в расходомер, т.к. в разливочной бачке автомата розлива поддерживается разрежение 500 - 600 мм вод. ст .

Как частный случай можно предложить следующие варианты гидрозатвора (см. рисунок. 6).

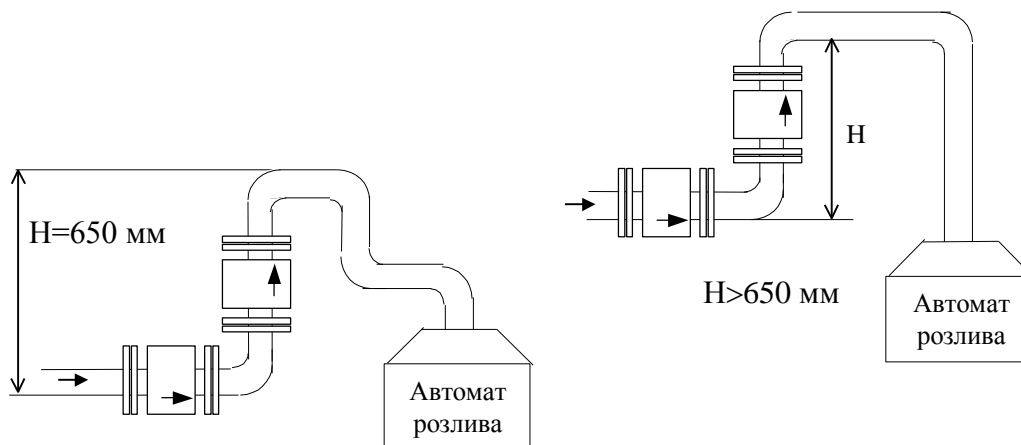


Рисунок 6

При подаче измеряемой жидкости снизу, как показано на рисунке 7, и перепаде высот более 600 мм необходимости в участках с гидрозатвором нет.

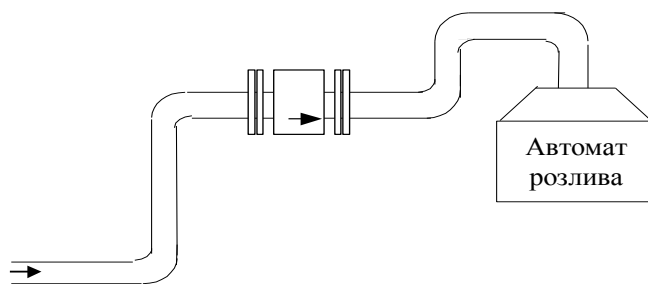


Рисунок 7

Не допускается установка ППР-7 на самом высоком месте системы (рисунок 8, поз. 1) и на вертикальном месте трубы со свободным выходом измеряемой среды (рисунок 8, поз. 2).

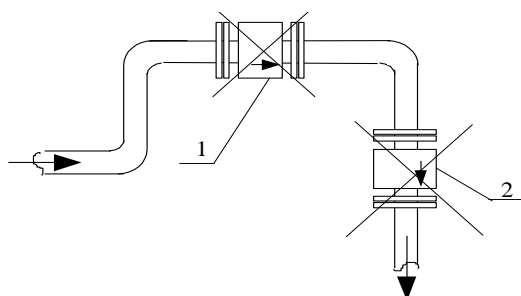


Рисунок 8

Примечание – На рисунках 5-8 соленоидный клапан условно не показан.

2.1.3.5 Вырезать в выбранном, с соблюдением указаний п.п. 2.1.3.3, 2.1.3.4 месте, кусок трубопровода длиной, равной длине узла "ППР-7-переходники-соленоидный клапан".

Приварить свободные концы входного переходника 6 и трубы 16 (см. приложение И), не разбирая узла с имитатором (см.п.2.1.3.2), к торцам труб с соблюдением ниже приведенных условий:

- направление потока измеряемой среды через ППР-7 должно совпадать с направлением стрелки на корпусе ППР-7, а сварные швы не должны выступать внутрь трубопровода;

- при вертикальной или наклонной установке ППР-7 направление потока должно быть снизу вверх.

- при горизонтальной и наклонной установке ППР-7-32 диафрагма, находящаяся внутри выходного переходника, должна располагаться вырезом вниз или в сторону; штуцеры для подключения спиртомера должны быть направлены "вниз", причем угол отклонения от горизонтальной плоскости должен быть не менее 15° (см.рис.8а); при вертикальной установке ППР-7 положение диафрагмы и штуцеров для подключения спиртомера – произвольное;

- взаимное расположение ППР-7, входного и выходного переходников должно быть соосным.

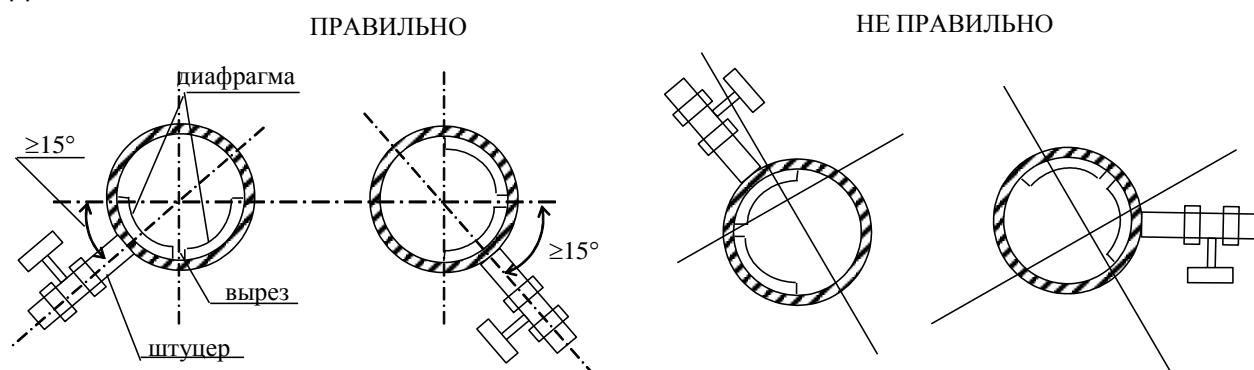


Рисунок 8а

ВНИМАНИЕ! ПРИ ПРОВЕДЕНИИ СВАРОЧНЫХ РАБОТ В ТРУБОПРОВОДЕ ЛИНИИ РОЗЛИВА ППР-7 ДОЛЖЕН БЫТЬ ОТКЛЮЧЕН ОТ СВ.

НЕ ДОПУСКАЕТСЯ ПРОТЕКАНИЕ СВАРОЧНОГО ТОКА ЧЕРЕЗ КОРПУС ППР-7, ПОДКЛЮЧЕННОГО К СВ!

2.1.3.6 По завершении сварочных работ демонтировать ППР-7 из трубопровода, разобрав крепление фланцев 5 и 2 (см. приложение И), выкрутить имитатор 17, ослабив контргайки 14, и восстановить узел "ППР-7-переходники-соленоидный клапан":

- соединить соленоидный клапан с трубами 16 и 13, таким образом, чтобы указатель направления потока на клапане был обращен в сторону трубы 16, а положение штуцеров и диафрагмы переходника 7 соответствовало п.2.1.3.5; для уплотнения резьбовых соединений использовать входящий в комплект материал ФУМ-О;

- зафиксировать соединения контргайками 14;
- установить ППР-7 между фланцами 5, соблюдая указания п. 2.1.3.5;
- проложить между фланцами 2 и 5 уплотнительные прокладки 4 и стянуть фланцы при помощи болтов и шайб так, чтобы соединение было соосным и герметичным, а уплотнительные прокладки не выступали внутрь трубопровода.

Установить перемычки металлизации, входящие в комплект поставки, между фланцами 5 и клеммой "⊕" на корпусе ППР-7. Для крепления перемычек металлизации на фланцах использовать отверстия на боковой поверхности фланцев и входящие в комплект винты и шайбы.

Заземлить ППР-7 в месте расположения клемм "⊕" медными проводами сечением не менее 1,5 мм².

Проверить сопротивление устройств заземления. Оно не должно превышать 4 Ом.

2.1.3.7 Переходник, стоящий по потоку после ППР-7, снабжен бобышками 12 и 18 (см. приложение И) для установки ТСП и электрода, являющегося датчиком пустой трубы.

Открутить заглушку, закрывающую отверстие в бобышке 12. Ввести чувствительный элемент ТСП через герметизирующую резиновую шайбу, входящую в монтажный комплект, и отверстие в бобышке внутрь

переходника. Закрутить ТСП до упора. Бобышка в разрезе с установленным в ней ТСП показано на рисунке 9 (изображение ТСП условное).

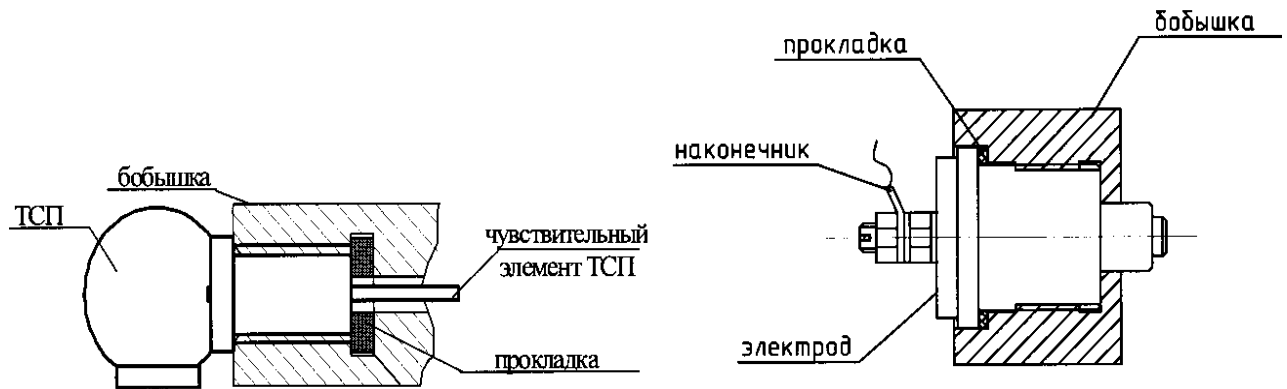


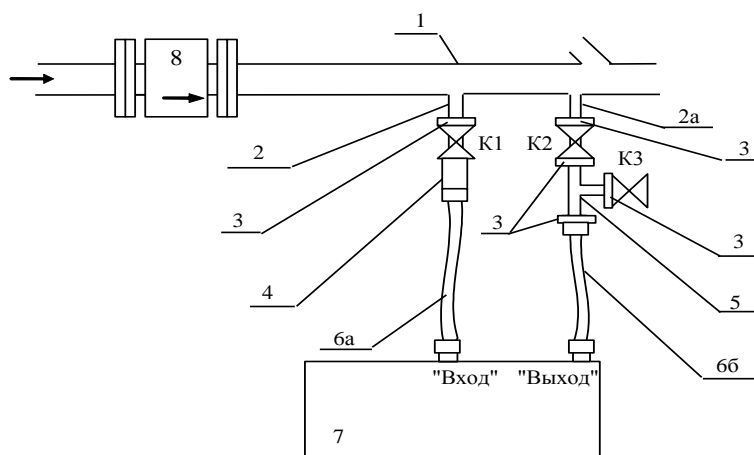
Рисунок 9

2.1.3.9 Ввести электрод в бобышку 18 через герметизирующую прокладку и закрутить до упора. Бобышка в разрезе с установленным в ней электродом показана также на рисунке 9.

Соединить наконечник, расположенный на электроде, с контактом "4" монтажной колодки ППР-7 кабелем "ДПТ" (входит в комплект поставки), протаскив его внутрь монтажной коробки ППР-7 через снятую зажимную гайку и отверстие для ввода кабеля. Затянуть зажимную гайку до упора.

2.1.4 Подключение спиртомера к трубопроводу

2.1.4.1 Для отбора проб измеряемой среды рабочие полости спиртомера, установленного согласно его эксплуатационной документации, подсоединяют к переходнику, стоящему по потоку после ППР-7. Монтаж производят посредством входящих в монтажный комплект труб, клиновых задвижек и переходников. Если температура измеряемой среды, поступающей в измерительный канал спиртомера (проточную полость кюветы) находится в пределах от плюс 5 до плюс 35°C, то монтажа должен вестись согласно рисунку 10.



- 1 – выходной переходник; 2, 2а – штуцера; 3 – контргайки;
 К1, К2, К3 – шаровые краны (клиновые задвижки); 4 – переходник;
 5 – тройник; 6а, 6б – шланги; 7 – спиртомер; 8 – ППР-7

Рисунок 10

Если температура измеряемой среды имеет более низкие значения, то в любом удобном месте на участке между штуцером 2 и штуцером "Вход" спиртомера следует установить нагреватель проточного типа для подогрева измеряемой среды.

2.1.4.2 Для уплотнения резьбовых соединений использовать входящий в комплект поставки фторопластовый уплотнительный материал ФУМ-О. Место соединения спиртомера с переходником уплотнить прокладкой.

Тройник поз. 6 и задвижка К3 служат для слива жидкости при промывке измерительного канала спиртомера. В процессе работы спиртомера задвижка К3 должна быть закрыта. При промывке закрывают К2 и открывают К3.

ВНИМАНИЕ! ПЕРВЫЙ ПО ПОТОКУ ШТУЦЕР (ПОЗ. 2 НА РИСУНКЕ 10) ДОЛЖЕН БЫТЬ ПОДКЛЮЧЕН К ШТУЦЕРУ РАБОЧЕЙ ПОЛОСТИ СПИРТОМЕРА, МАРКИРОВАННОМУ "ВХОД".

ВНИМАНИЕ! ПРИ ОТСУТСТВИИ СПИРТОМЕРА В СОСТАВЕ СИСТЕМЫ КЛИНОВЫЕ ЗАДВИЖКИ К1 И К2 ДОЛЖНЫ БЫТЬ ГЕРМЕТИЧНО ЗАКРЫТЫ.

2.1.4.3 Спиртомер предназначен для эксплуатации в отапливаемом помещении при температуре окружающей среды от плюс 15 до плюс 35 °С. Если по техническим причинам спиртомер необходимо разместить в не отапливаемом помещении, то его следует поместить во взрывозащищенный термошкаф, который должен приобретаться потребителем самостоятельно.

2.1.4.4 Допускается размещать спиртомер в отапливаемом помещении, удаленном от места монтажа ТПРГ в трубопроводе.

В этом случае штуцер "Вход" спиртомера подсоединяют к крану К1 (см. рисунок 11) посредством трубопровода или шланга необходимой длины, не входящих в комплект поставки системы. Гибкую подводку бб не подсоединяют к выходному переходнику 1, кран К2 закрывают. Слив измеряемой среды из измерительного канала спиртомера проводят в емкость, объем которой определяют исходя из того, что расход измеряемой среды через спиртомер 15-20 л/ч.

Для обеспечения движения измеряемой среды через спиртомер штуцер "Вход" должен быть расположен ниже штуцера 2, а трубопровод, соединяющий эти штуцера, должен иметь уклон в сторону спиртомера. Если и в этом случае не обеспечивается движение измеряемой среды, то на участке между штуцером 2 и штуцером "Вход" должен быть установлен насос.

2.1.5 Монтаж составных частей системы в монтажном корпусе

2.1.5.1 Монтаж вести согласно монтажному чертежу ЛГФИ.301156.034 МЧ (входит в комплект поставки) в приведенной ниже последовательности и с учетом указаний эксплуатационной документации на составные части системы..

2.1.5.2 Закрепить на боковой стенке монтажного корпуса при помощи планки модем, расположив его разъемами в сторону сетевых розеток.

2.1.5.3 Снять корпус нижней розетки, расположенной на той же стенке, что и модем.

Открутить зажимную гайку, закрывающую отверстие "Вх.1". Протащить свободный конец одного из кабелей "Питание" через снятую зажимную гайку и отверстие "Вх.1" внутрь монтажного корпуса.

Закрепить жилы кабеля "Питание" на контактах открытой розетки, жилу с желтой изоляцией использовать для заземления. Надеть на розетку корпус и закрепить винтом. Затянуть зажимную гайку до упора.

2.1.5.4 Крепление КС и СВ в монтажном корпусе производить при помощи пластин, петель и крюков, изображенных на рисунке 10а.

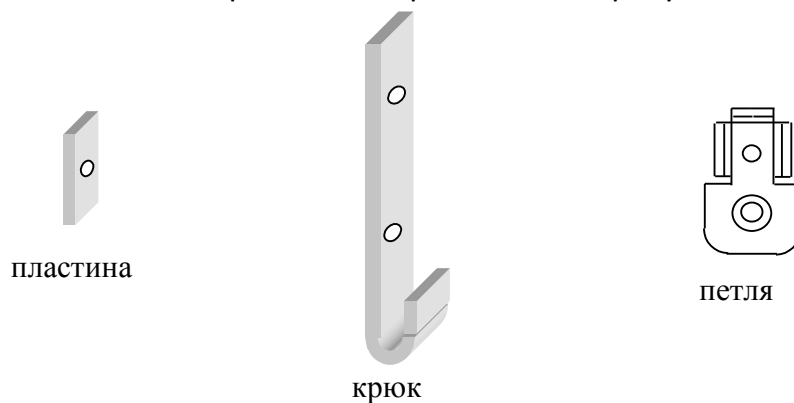


Рисунок 10а

Снять меньшую крышку СВ и КС, открутив два винта крепления (см. приложение В, рисунок В.1, поз.4). Вложить пластины в прямоугольные углубления, расположенные по краям корпуса вблизи мест крепления меньшей крышки. Прикрепить петли при помощи этих пластин и винтов к выступам на дне корпуса, как показано на монтажном чертеже (сечение А-А).

Прикрепить крюки к резьбовым втулкам 1 и 2 на шасси монтажного корпуса (см. рисунок 10б).

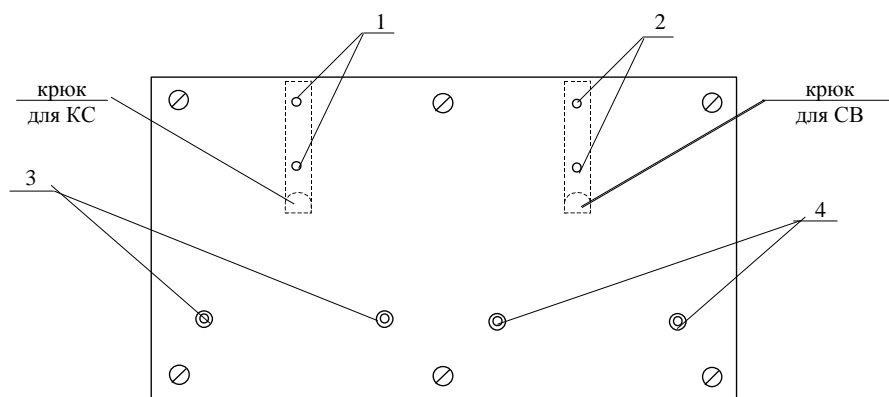


Рисунок 10б – Шасси монтажного корпуса

Вставить загнутый конец крюка в паз 11 (см. приложение Г) на корпусе СВ и закрепить винтами петли на втулках поз.4 (см. рисунок 10б). Таким же образом закрепить КС на втулках поз. 3.

2.1.5.5 Открутить зажимные гайки, закрывающие отверстия "ДТ", "ДР", "УСБ", "АЛК" и протащить через них внутрь монтажного корпуса те концы одноименных кабелей, которые предназначены для подключения к СВ: на схемах приложения Ж со стороны этих концов в таблице указан адрес "СВ".

2.1.5.6 Подключить к СВ КС и кабели "ДТ" ("ДТВ"), "ДР" (ДР сигнал", "ДР питание"), "УСБ" или "УМУП" (согласно типу счетчика бутылок в системе), "1АЛК" согласно схеме соединений, приведенной в приложении Д.

Кабели входят в комплект поставки. Схемы кабелей "1-КС" и "2-КС" приведены в паспорте КС, схемы остальных кабелей - в приложении Ж. Символы, заключенные в кавычки на схемах приложений Д и Ж, маркированы на корпусе СВ и кабелях, соответственно.

Дополнительная, последняя, цифра в обозначениях кабелей, нанесенных на них и отсутствующая на схемах приложений Д и Ж, указывает длину кабеля:

- для кабелей "ДТ" ("ДТВ"), "ДР", "1АЛК", "УСБ" или "УМУП": 1-10 м, 2 – 20 м, 3 – 30м, 4 – 40 м, 5 – 50 м; при длине кабеля 1,5 м последняя цифра в маркировке кабелей отсутствует;

- для кабеля "1-КС": 1-2 м, 2 – 20 м, 3 – 30м, 4 – 40 м, 5 – 50 м; при длине кабеля 0,7 м последняя цифра в маркировке кабеля отсутствует;

- для кабелей "КС-ПК" и "СВ ПК": 1 – 50 м, 2 – 70 м, 3 – 100 м; при длине кабелей 20 м последняя цифра в маркировке кабеля отсутствует

Пример – Кабели, маркированные "ДР-1 сигнал" и "УСБ-3-1", имеют длину 10 м. Кабели, маркированные "ДР сигнал" и "УСБ-3", имеют длину 1,5 м.

2.1.5.7 Монтаж кабелей в корпусе СВ и КС вести в следующей последовательности:

- снять крышку, закрывающую монтажные колодки (см. п.п. 1.4.2, 1.4.3 и эксплуатационную документацию на счетчик бутылок);

- открутить зажимную гайку, закрывающую отверстие для ввода кабеля;

- протащить кабель через снятую зажимную гайку и отверстие для ввода кабеля;

- ослабив винты на монтажной колодке, ввести свободные концы кабеля между пластинами одноименного контакта монтажной колодки и закрепить винтами; в СВ концы кабеля "ДТ" ("ДТВ") крепить к колодке Х4, концы кабелей "ДР" – к колодкам Х6 и Х5, концы кабеля "УСБ" или "УМУП" – к колодке Х6, концы кабеля "1АЛК" – к колодке Х8; при отсутствии в составе системы спиртомера и (или) ТСП кабели "1АЛК" и (или) ТСП к СВ не подключать;

- затянуть зажимную гайку до упора.

Установить на место снятую крышку корпуса СВ.

Примечание - СВ может быть подключен к ПК, минуя КС, модемы и телефонную линию (кабелем СВ-ПК) , или только через КС (с помощью кабелей 1-КС и КС-ПК) или непосредственно к модему, настроенному для подключения к КС, кабелем "1-СВ" (при необходимости подключения к одному телефону только одной системы).

Кабели "КС-ПК", "1-СВ" и "СВ-ПК" поставляются по заказу потребителя. Длина кабелей "КС-ПК" и "СВ-ПК" не более 100 м (см. п. 2.1.5.6), "1-СВ" – 1м.

Для подключения кабеля "КС-ПК" к КС, размещенному в монтажном корпусе, необходимо протянуть свободный конец кабеля через любое отверстие на передней панели, оставшееся свободным после монтажа всех остальных кабелей, **внутри корпуса и произвести распайку свободных концов кабеля к вилке 2РМ14КПН4Ш1В1 (входит в комплект поставки), согласно схеме, приведенной в приложении Ж.**

Подключение кабеля "СВ-ПК" к СВ аналогично.

ВНИМАНИЕ! НЕ ДОПУСКАЕТСЯ ОСТАВЛЯТЬ ВО ВРЕМЯ РАБОТЫ СИСТЕМЫ ПОДКЛЮЧЕННЫМИ К СВ КАБЕЛИ, ВТОРЫЕ КОНЦЫ КОТОРЫХ НЕ ЗАДЕЙСТВОВАНЫ!

2.1.5.8 Подключить к КС СВ других систем, установленных в том же цехе и не имеющих собственных КС, или КС других систем посредством кабелей 1-КС, протянув их свободные концы внутрь монтажного корпуса, а затем внутрь КС через отверстия "К2", "К3", "К4".

Подготовить КС к работе согласно его эксплуатационной документации, установить на место меньшую крышку корпуса КС и закрепить винтами.

2.1.5.9 Подключить вход модема к разъему "RS232" КС посредством кабеля "2-КС".

2.1.5.10 Подключить к розеткам внутри монтажного корпуса согласно ЛГФИ.301156.034 МЧ:

- СВ, КС и модем посредством соответствующих сетевых шнуров;
- вилки оставшихся кабелей "Питание".

Вывести свободные концы кабелей "Питание" из монтажного корпуса наружу через отверстия "Вых.1", "Вых.2" и "Вых.3".

2.1.5.11 Затянуть до упора зажимные гайки в местах ввода кабелей в монтажный корпус.

2.1.5.12 Подключить соответствующий кабель из комплекта модема к его выходу. Вывести второй конец этого кабеля из монтажного корпуса через отверстие внизу передней панели, сняв предварительно с этого отверстия резиновую заглушку. Подключить к розетке телефонной сети.

2.1.5.13 Ввести заземляющий провод через отверстие в передней панели и подсоединить к клемме "⚡".

2.1.5.14 Закрывать дверцу монтажного корпуса и зафиксировать поворотом ключа в замке.

2.1.5.15 Установить монтажный корпус на жестком горизонтальном основании (например, на столе) или подвесить вертикально в любом удобном месте.

2.2 Использование системы

2.2.1 Меры безопасности

2.2.1.1 При работе с системой необходимо соблюдать действующие правила по технике безопасности при работе с электроустановками и руководствоваться требованиями безопасности по ГОСТ12.2.007.0-75 к изделиям класса I.

2.2.2 Порядок ввода в эксплуатацию перед началом смены

2.2.2.1 Каждый раз при расширении номенклатуры напитков предприятия-потребителя за счет таких, которые не входят ни в одну из созданных групп (см. протокол градуировки спиртомера и п.Л.1.1 в приложении Л), в системах со спиртомером необходимо до начала розлива этих напитков произвести дополнительную градуировку спиртомера согласно приложению Л с последующим введением вновь созданных групп в программу *alco101.exe*.

2.2.2.2 Удалить воздух из трубопровода и заполнить его измеряемой жидкостью (напитком, подлежащим розливу), как указано в п. 2.2.3.1.

ВНИМАНИЕ ! ДЛЯ ИСКЛЮЧЕНИЯ ПОГРЕШНОСТИ ИЗМЕРЕНИЙ ОБЪЕМА НЕ ДОПУСКАЕТСЯ НАЛИЧИЕ В ПОТОКЕ ЖИДКОСТИ ВОЗДУХА И ЕГО ПУЗЫРЬКОВ !

ВНИМАНИЕ! ИЗМЕРЕНИЕ ОБЪЕМА БЛОКИРУЕТСЯ, ЕСЛИ ТРУБОПРОВОД ЗАПОЛНЕН ИЗМЕРЯЕМОЙ СРЕДОЙ ЧАСТИЧНО ИЛИ НЕ ЗАПОЛНЕН СОВСЕМ!

Поэтому указанные в п. 2.2.3.1 действия следует выполнять перед началом **каждого** розлива.

2.2.2.3 Подать питание на систему, подключив вилку кабеля "Питание", выходящего из отверстия "Вх.1" монтажного корпуса, к сети переменного тока частотой (50 ± 1) Гц напряжением (220_{-33}^{+22}) В или (при установке вне монтажного корпуса) путем замыкания общего рубильника.

Подать питание на ПК и соединенный с ним модем.

2.2.2.4 После подключения к питающей сети на индикаторе СВ на короткое время выводятся: наименование предприятия-изготовителя (ОАО "АПЗ"), "ИС АЛКО", "СВ-5" и номер версии управляющей программы, записанной в память СВ. Затем начинается автоматическое тестирование СВ (самодиагностика).

При положительных результатах тестирования открывается окно, в котором выводятся текущие дата и время и время наработки (Окно даты-времени).

Если в течение времени (3 ± 1) мин ни одна из кнопок не нажимается, СВ автоматически переводит индикатор в режим индикации суммарного объема "Vn".

Порядок работы в меню СВ приведен в п. 2.2.4, структурные схемы меню – на рисунках 11-14.

2.2.2.5 Зайти в подменю "Константы" (см. рисунок 11): если продукция, параметры которой предстоит контролировать, имеет коэффициента объемного расширения, отличающийся от выведенного на индикатор СВ, то этот коэффициент следует изменить (см. указания п.п.2.2.4.1-2.2.4.7).

ВНИМАНИЕ! ДЛЯ ПРАВИЛЬНОГО УЧЕТА ОБЪЕМА, ПРИВЕДЕННОГО К 20 °С, КОЭФФИЦИЕНТ ОБЪЕМНОГО РАСШИРЕНИЯ, ВВЕДЕННЫЙ В ПАМЯТЬ СВ-5, ДОЛЖЕН БЫТЬ РАВЕН КОЭФФИЦИЕНТУ ОБЪЕМНОГО РАСШИРЕНИЯ УЧИТЫВАЕМОЙ ПРОДУКЦИИ.

2.2.2.6 Если в систему входит спиртомер, то запустить на исполнение программу alco101.exe и настроить спиртомер аналогично п. Н.10 (см. приложение Н) на измерение крепости группы напитков, к которой относится поданный на розлив напиток.

ВНИМАНИЕ! УКАЗАННАЯ В ПОДРАЗДЕЛЕ 1.2 ПОГРЕШНОСТЬ ИЗМЕРЕНИЯ КРЕПОСТИ ГАРАНТИРУЕТСЯ ТОЛЬКО ПРИ ПРАВИЛЬНО ВЫБРАННОЙ ГРУППЕ.

Система готова к выполнению своих функций.

2.2.2.7 Подать измеряемую жидкость в проточную часть ППР-7.

Примечание – Показание системы в режиме измерения крепости снимать не ранее, чем через 10 мин после заполнения измерительного канала спиртомера напитком (10 мин – время, необходимое для завершения переходных процессов в спиртомере).

2.2.2.8 Вывод информации на экран ПК или принтер осуществляется посредством программного обеспечения, поставляемого по отдельному заказу ОАО "АПЗ" (контактные телефоны см. во вводной части настоящего РЭ).

2.2.3 Порядок работы с воздухоотделителем

2.2.3.1 Порядок работы перед началом каждого розлива должен быть следующим (см. рисунки 3, 4):

а) при закрытом вентиле 3 подать жидкость на автомат розлива, открыв вентиль 2 воздухоотделителя 1; по мере заполнения трубопровода воздух будет выходить в атмосферу через воздухоотделитель.

б) при достижении момента полного заполнения трубопровода в воздухоотделителе начнет появляться жидкость; при достижении ее уровня примерно половины объема корпуса закрыть вентиль 2 и открыть вентиль 3; линия готова к работе.

2.2.3.2 В процессе работы необходимо контролировать уровень жидкости в корпусе воздухоотделителя, т.к. по мере заполнения объема корпуса воздухом уровень снижается; при этом необходимо удалить накопившийся воздух, открыв вентиль 3.

2.2.4 Порядок работы в меню СВ

2.2.4.1 После подключения к питающей сети на индикаторе СВ на короткое время выводятся: наименование предприятия-изготовителя (ОАО "АПЗ"), "ИС АЛКО", СВ-5 и номер версии управляющей программы, записанной в память СВ. Затем начинается автоматическое тестирование СВ (самодиагностика).

При положительных результатах тестирования открывается окно, в котором выводятся текущие дата и время и время наработки (Окно даты-времени). Если в течение времени (3 ± 1) мин ни одна из кнопок не нажимается, СВ автоматически переводит индикатор в режим индикации суммарного объема "Vп" (Главное окно).

В этом режиме индикатор СВ может находиться сколь угодно долго, пока оператор не нажмет одну из управляющих кнопок "V" или "▶".

2.2.4.2 Параметры и показатели, которые могут быть выведены на индикатор и возможные режимы индикации перечислены в п.п. 1.1.3, 1.1.4.

Для вывода необходимой информации следует руководствоваться структурными схемами меню СВ, приведенными на рисунках 11-15.

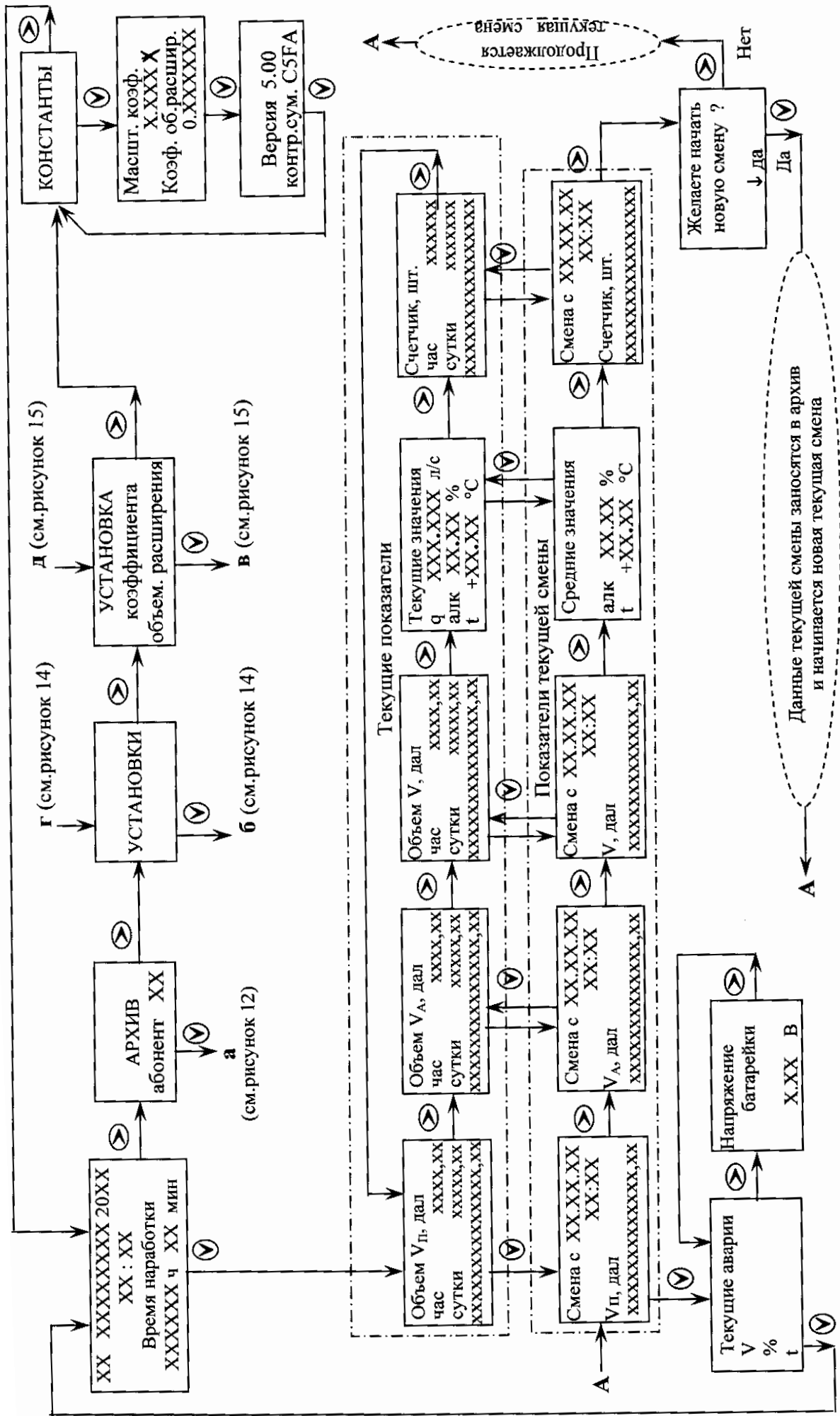


Рисунок 11 - Основное меню

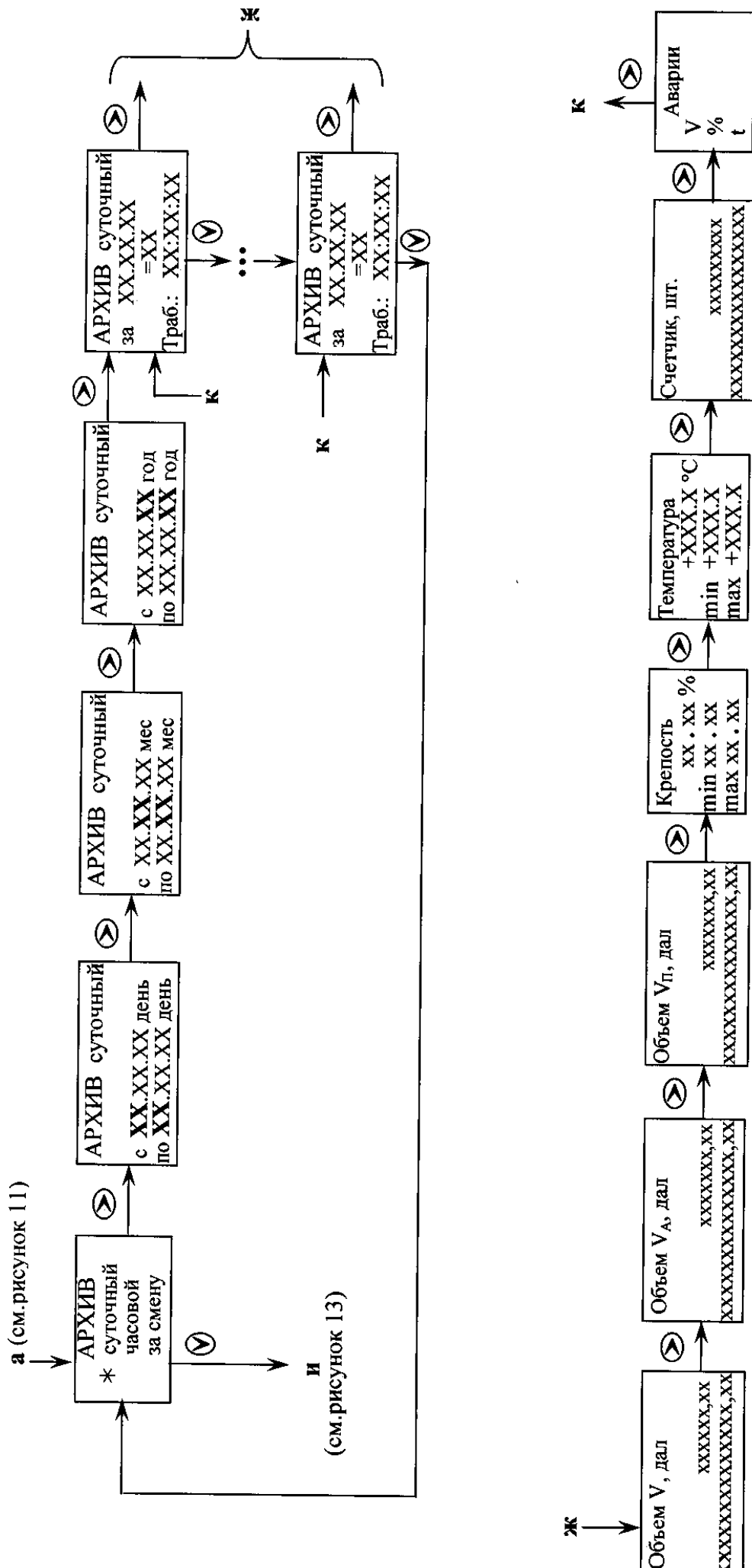


Рисунок 12 – Подмену "АРХИВ" (суточный)

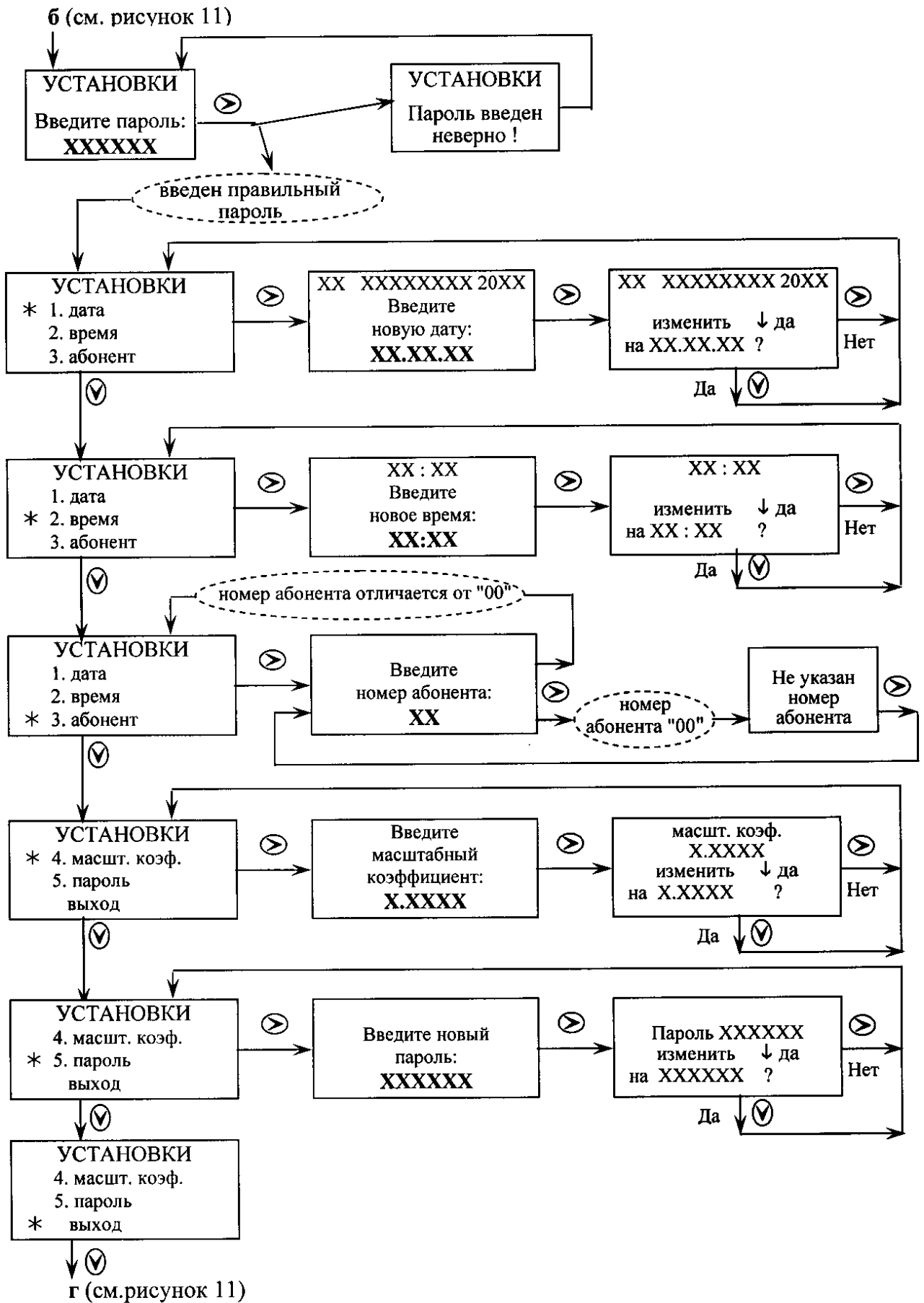


Рисунок 14 – Подменю "УСТАНОВКИ"

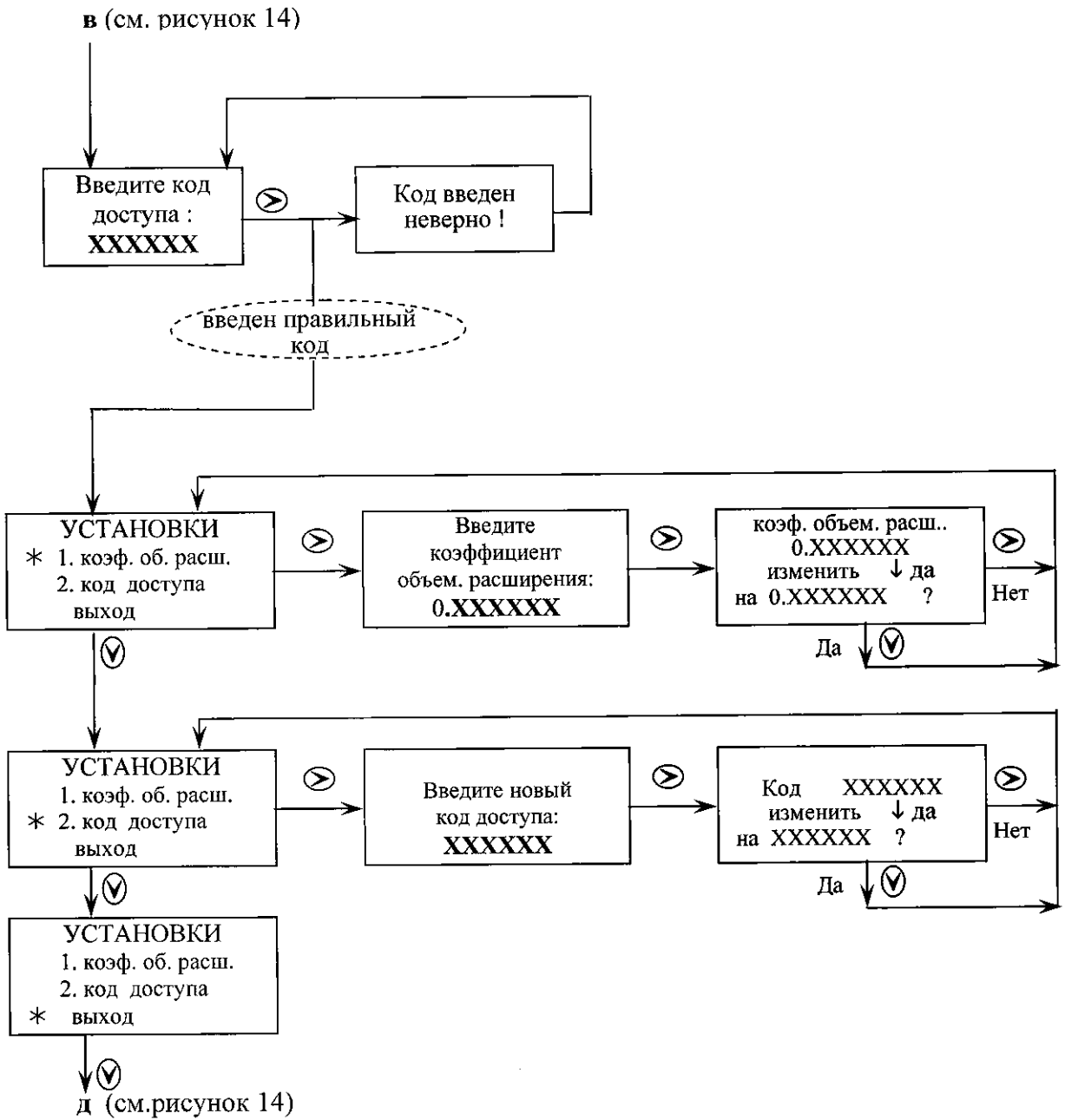


Рисунок 15 – Подменю "УСТАНОВКА коэффициента объемного расширения"

2.2.4.3 На структурных меню приняты следующие условные обозначения:

- в прямоугольниках приведено содержание выводимой на индикатор информации;

- стрелки, примыкающие к прямоугольникам, указывают направление перехода от одного окна сообщения к другому, из меню в подменю и обратно;

- значки "⏴" и "⏵" возле стрелок указывают, на какую кнопку необходимо для этого нажать; стрелки без значков - самопроизвольный переход (без нажатия кнопок);

- если информация на индикаторе содержит знак вопроса (?), то возле стрелки или обозначения кнопки стоят слова "Да" или "Нет", указывающие что повлечет за собой нажатие на эту кнопку: согласие или отказ от предлагаемых действий;

- X - любая цифра от 0 до 9; на структурных схемах для всех параметров приведено максимальное количество разрядов, которое может быть выведено на индикатор;

- текст, заключенный в овалы, на индикатор не выводится – это пояснения.

2.2.4.4 В **Основном меню** (см. рисунок 11) выводятся результаты измерений по состоянию на текущий момент, показатели текущей смены и коды нештатных ситуаций (аварий), диагностированных СВ.

В окнах "Объем V", "Объем V_A", "Объем V_П" и "Счетчик" текущих показателей выводятся 3 значения:

- суммарное значение за текущий час "час XXXX,XX";

- суммарное значение за текущие сутки "сутки XXXXX,XX";

- суммарное значение за весь период работы системы с момента первого включения "XXXXXXXXXXXXXXXX,XX".

В режимах индикации текущих показателей обновление информации на индикаторе осуществляется автоматически каждые 1,5 с. За время 1,5 с текущее значение объема может увеличиться более, чем на единицу последнего разряда, поэтому скачкообразное изменение показаний СВ дефектом не является.

Нештатные ситуации (аварии), которые способен диагностировать СВ, и их коды, выводимые в окне "Текущие аварии" основного меню, приведены в таблице 4. При отсутствии нештатных ситуаций сообщения напротив значков "V", "%" и "t" в окне "Текущие аварии" отсутствуют.

Кроме сообщений в окне "Текущие аварии", в окне параметра, при измерении которого обнаружена авария, а также в окне даты-времени появляется значок "🔔". При разряде литиевой батарейки, от которой питается устройство счета времени, в окне даты-времени появляется значок "🔋".

2.2.4.5 В подменю "КОНСТАНТЫ" (см. рисунок 11) выводятся значения масштабирующего коэффициента, коэффициента объемного расширения измеряемой среды, записанные в память СВ, номер версии программы в СВ и контрольная сумма. Изменить в этом подменю ничего нельзя, оно информационное.

Для изменения масштабирующего коэффициента служит подменю "УСТАНОВКИ" (см. рисунок 14), защищенное шестизначным цифровым паролем. При выпуске из производства пароль имеет значение "100000".

Масштабирующий коэффициент подлежит изменению в диапазоне значений от 0,9000 до 1,1000. При выпуске из производства его значение равно 1,0000.

ВНИМАНИЕ! ПРИ ИСПОЛЬЗОВАНИЕ СИСТЕМЫ В КОММЕРЧЕСКИХ ЦЕЛЯХ ИНДИЦИРУЕМОЕ ЗНАЧЕНИЕ МАСШТАБИРУЮЩЕГО КОЭФФИЦИЕНТА ДОЛЖНО СОВПАДАТЬ С УКАЗАННЫМ В ПАСПОРТЕ СИСТЕМЫ! ПРИ ОТЛИЧИИ МАСШТАБИРУЮЩЕГО КОЭФФИЦИЕНТА ОТ ПАСПОРТНОГО ЗНАЧЕНИЯ ПАРАМЕТРЫ ПО П.П. 1.2.4, 1.2.7 НЕ ГАРАНТИРУЮТСЯ!

Для изменения коэффициента объемного расширения служит подменю "УСТАНОВКА коэффициента объемного расширения" (см. рисунок 18), защищенное шестизначным цифровым кодом доступа. В этом же подменю предоставляется возможность изменения кода доступа. При выпуске из производства код доступа имеет значение "200000".

ВНИМАНИЕ! ДЛЯ ПРАВИЛЬНОГО УЧЕТА ОБЪЕМА, ПРИВЕДЕННОГО К 20 °С, КОЭФФИЦИЕНТ ОБЪЕМНОГО РАСШИРЕНИЯ, ВВЕДЕННЫЙ В ПАМЯТЬ СВ-5, ДОЛЖЕН БЫТЬ РАВЕН КОЭФФИЦИЕНТУ ОБЪЕМНОГО РАСШИРЕНИЯ УЧИТЫВАЕМОЙ ПРОДУКЦИИ.

2.2.4.6 В подменю "УСТАНОВКИ" предоставлена также возможность изменения пароля, ввода кода пользователя (абонента), корректировки даты и времени.

Код абонента позволяет идентифицировать пользователя при выводе информации с нескольких систем на один ПК, а также при передаче информации в ЕГАИС.

Погрешность измерения времени в системе не нормирована, поэтому периодически необходимо производить коррекцию текущего времени и текущей даты, руководствуясь рисунком 14.

Замена пароля "100000" на другой, известный только пользователю системы, позволяет защитить доступ к изменению параметров от несанкционированного вмешательства.

2.2.4.7 Для изменения значений в подменю "УСТАНОВКИ" и "УСТАНОВКА коэффициента объемного расширения", а также для ввода пароля пользователя и кода доступа служат кнопки "⏴" и "⏵".

Цифру "X", в разряде числа изменяют, нажимая кратковременно на кнопку "⏴". Изменению поддается только мигающая цифра. Цифры, которые могут быть изменены, на структурных схемах меню выделены жирным шрифтом.

Переход от разряда к разряду осуществляют кратковременным нажатием на кнопку "⏵". Сообщения, на которых отсутствуют мигающие цифры, - информационные и изменению не подлежат.

2.2.4.8 В процессе работы системы автоматически создаются архивы (суточный и часовой). В момент начала новой смены автоматически создается Архив за смену, в котором сохраняются показатели предшествующей смены.

Структурные схемы подменю "АРХИВ" представлены на рисунках 12, 13.

Глубина суточного архива - 5 лет, по отношению к текущей дате, индицируемой СВ, глубина часового архива – 6 месяцев.

Во всех архивах крепость и температура представлены тремя значениями: среднее за рассматриваемый период (в первой строке), минимальное (в строке "min") и максимальное (в строке "max"). Перед значением температуры выводится знак "+" или "-" .

Объемы в суточном и часовом архивах представлены двумя значениями:

- в верхней строке - суммарное за рассматриваемые сутки (в суточном архиве) или за рассматриваемый час (в часовом архиве);

- в нижней строке - суммарное за весь период работы системы по состоянию на заданные сутки (в суточном архиве) или на заданный час (в часовом архиве).

Пояснения к сообщениям

АРХИВ суточный за XX.XX.XX =XX Траб.: XX:XX:XX

и


АРХИВ часовой за XX.XX.XX 01 ч Траб.: XX:XX


на рисунке 12:

- "=XX" – время нахождения системы во включенном состоянии за сутки; если в течение суток питание системы не отключалось, то строка имеет вид: "=24".

- в строке "Траб." выводится суммарное время работы системы в течение суток (Архив суточный) в формате "**часы : минуты : секунды**" или часа (Архив часовой) в формате "**минуты : секунды**".

Архив за смену создается и уничтожается пользователем при просмотре показателей текущей смены (см. рисунок 11, область "показатели текущей смены"):



- если на вопрос "Желаете начать новую смену?" пользователь нажмет кнопку " (Да), то информация, которую пользователь наблюдал при просмотре показателей текущей смены, запишется в архив за смену, а в показателях текущей смены подсчет объемов и количества бутылок начнется с нуля;

- если на вопрос "Желаете начать новую смену?" пользователь нажмет кнопку " (Нет), то архив за смену останется неизменным, а значения объемов и количества бутылок за текущую смену будут продолжать нарастать.

Кроме того, показатели текущей смены обнуляются каждый раз при отключении питания СВ. Архив за смену при отключении питания сохраняется.

Коды аварий, индицируемые при просмотре архивов, и их характеристика приведены в таблице 3.

Таблица 3

Код аварий		Характеристика (описание) аварии
на табло СВ	на экране ПК	
	U	Было отключение питания
	Б	Была разряжена батарейка
не диагностируется	П	Не было расчета $V_{\text{п}}$
	А	Не было расчета $V_{\text{А}}$
R	R	Расход больше $1,15Q_{\text{max}}$
H	H	Направление потока не совпадает со стрелкой на корпусе ППР-7
S	S	Не поступает сигнал со спиртомера
L	L	Крепость измеряемой среды менее 2,00 %
M	M	Крепость измеряемой среды более 75,00 %

Z	Z	Короткое замыкание в цепи ТСП или температура измеряемой среды менее минус 31 °С
T	T	Обрыв в цепи ТСП или температура измеряемой среды более плюс 81 °С

Все архивы являются энергонезависимыми, информация в них сохраняется при отключении питания СВ в течение не менее 20 лет.

2.2.4.9 Для возврата в **Окно даты-времени** (исходное состояние) из любого режима индикации основного меню необходимо одновременно нажать кнопки "⏪" и "⏩"; для возврата в **Окно даты-времени** из режима индикации какого-либо архива и из подменю "Константы" необходимо одновременно нажать обе кнопки дважды.

Если в течение времени (3±1) мин ни одна из кнопок не нажимается, СВ автоматически переводит индикатор из любого окна в **Главное окно** - окно индикации объема "**Объем Vп**".

2.2.4.10 При отключении питания СВ накопленные значения объемов и времени наработки сохраняются в течение не менее 10 лет.

При последующем включении питания отсчет текущих показателей начинается со значений, предшествующих моменту отключения питания.

3 Техническое обслуживание

3.1 Общие указания

3.1.1 Техническое обслуживание проводится с целью обеспечения работоспособности системы в период ее эксплуатации.

Виды технического обслуживания: текущее и сервисное (периодическое).

Порядок текущего и периодического (сервисного) обслуживания изложен в подразделе 3.2

К текущему техническому обслуживанию относится также устранение простейших неисправностей (см. "Текущий ремонт"),

К сервисному техническому обслуживанию относится также демонтаж системы (или ее составных частей) для проведения ремонта и монтаж после ремонта, замена составных частей и подготовка к поверке.

ВНИМАНИЕ! ДЛЯ РАБОТЫ СИСТЕМЫ В ПРЕДЕЛАХ ЗАЯВЛЕННЫХ ТЕХНИЧЕСКИХ ХАРАКТЕРИСТИК И ПОГРЕШНОСТЕЙ ДОЛЖНО ПРОВОДИТЬСЯ, ПО ЗАЯВКЕ ОРГАНИЗАЦИИ, ЭКСПЛУАТИРУЮЩЕЙ СИСТЕМУ, ЕЖЕГОДНОЕ СЕРВИСНОЕ ОБСЛУЖИВАНИЕ ИСКЛЮЧИТЕЛЬНО СИЛАМИ СПЕЦИАЛИЗИРОВАННОЙ СЕРВИСНОЙ ОРГАНИЗАЦИИ, УПОЛНОМОЧЕННОЙ ОАО «АПЗ». В ПАСПОРТЕ СИСТЕМЫ ДОЛЖНА БЫТЬ ОТМЕТКА О ПРОВЕДЕННЫХ РАБОТАХ, ЗАВЕРЕННАЯ ПЕЧАТЬЮ СПЕЦИАЛИЗИРОВАННОЙ СЕРВИСНОЙ ОРГАНИЗАЦИИ.

ВНИМАНИЕ! ПРИ ПРОМЫВКЕ ТРУБОПРОВОДА, В КОТОРОМ СМОНТИРОВАНА СИСТЕМА, ГОРЯЧИМ ПАРОМ ИЛИ ВОДОЙ, ТЕМПЕРАТУРА КОТОРОЙ НИЖЕ ПЛЮС 15 °С, А ТАКЖЕ ПРИ ДАВЛЕНИИ ПРЕВЫШАЮЩЕМ 0,25 МПа, КЛИНОВЫЕ ЗАДВИЖКИ, РАСПОЛОЖЕННЫЕ НА ВЫХОДНОМ ПЕРЕХОДНИКЕ, ДОЛЖНЫ БЫТЬ ЗАКРЫТЫ! НЕ ДОПУСКАЕТСЯ ПОПАДАНИЕ ГОРЯЧЕГО ПАРА И ХОЛОДНОЙ ВОДЫ В ИЗМЕРИТЕЛЬНЫЙ КАНАЛ СПИРТОМЕРА!

ВНИМАНИЕ! НЕ ДОПУСКАЕТСЯ ОБЛИВАТЬ СОСТАВНЫЕ ЧАСТИ СИСТЕМЫ ВОДОЙ! СТЕПЕНЬ ЗАЩИТЫ ДАТЧИКОВ IP54 ПО ГОСТ 14254-96 ОЗНАЧАЕТ, ЧТО ОНИ НЕ ТЕРЯЮТ РАБОТОСПОСОБНОСТИ ПРИ ПОПАДАНИИ НА ИХ КОРПУСА ВОДЫ ТОЛЬКО В ВИДЕ БРЫЗГ

3.2 Порядок текущего и периодического обслуживания системы

3.2.1 Текущее обслуживание производится ежедневно или еженедельно и включает в себя:

- осмотр всех составных частей системы: корпуса составных частей не должны иметь повреждений, все составные части системы должны быть подключены согласно схеме соединений, приведенной в приложении Д, пломбы не нарушены;

- визуальную проверку герметичности соединений составных частей системы, установленных в трубопроводе, между собой и с трубопроводом: наличие каплепадения или течи в местах соединений не допускается;

- проверку индикации СВ в основном меню: наличие значка "🔔" в окне текущих даты-времени указывает, за исключением случаев, оговоренных в примечании к п. 3.4.2, на наличие неисправности в системе (см. подраздел "Текущий ремонт").

При использовании системы на линиях розлива, снабженных угольными фильтрами, необходимо следить за исправностью угольных фильтров.

ВНИМАНИЕ! ПРИСУТСТВИЕ ВЗВЕСИ УГЛЯ В ИЗМЕРЯЕМОЙ СРЕДЕ НЕ ДОПУСКАЕТСЯ!

3.2.2 Текущее обслуживание может проводиться специалистами предприятия, эксплуатирующего систему.

Устранение повреждений и неисправностей, обнаруженных при текущем обслуживании должно производиться специалистами, имеющими лицензию завода-изготовителя системы на право проведения этой деятельности

3.2.3 Периодическое обслуживание выполняется после истечения гарантийного срока не реже 1 раза в год.

При периодическом обслуживании проводятся следующие работы:

- проверка состояния соединительных кабелей, шнуров питания и разъемов на них;

- чистка контактов внешних разъемных соединений бязевой салфеткой, смоченной в спирто-бензиновой смеси;

- промывка и чистка от загрязнений частей системы, соприкасающихся с измеряемой средой.

Во время ремонта составных частей системы следует производить проверку состояния внутреннего монтажа, очистку от пыли, чистку внутренних разъемных соединений.

3.2.3 К периодическому обслуживанию относится также подготовка к проверке, которая должна проводиться согласно подразделу 3.6. Рекомендуется обслуживание по п.3.2.2 проводить непосредственно перед подготовкой к проверке.

3.3 Демонтаж и монтаж системы

3.3.1 Демонтаж системы следует проводить в следующем порядке:

- отсоединить шнуры питания от сети;

- перекрыть поток жидкости и слить ее из трубопровода;
- отсоединить все кабели от датчиков и от соленоидного клапана, модем – от телефонной линии;
- демонтировать счетчики бутылок с конвейера;
- демонтировать ТСП и электрод, являющийся датчиком пустой трубы, из выходного переходника, отверстия в переходнике закрыть заглушками;
- закрыть клиновые задвижки, укрепленные на штуцерах выходного переходника, и отсоединить шланги от спиртомера;
- демонтировать ППР-7 из трубопровода, разобрав крепеж фланцев ППР-7 с фланцами переходников; демонтировать соленоидный клапан
- перенести монтажный корпус в удобное для демонтажа место и открыть его дверцу;
- отключить вилку кабеля "Питание", сетевые шнуры СВ, КС .и модема от сетевых розеток внутри монтажного корпуса;
- ослабить зажимные гайки на монтажном корпусе, КС и СВ, снять меньшие крышки СВ и КС и демонтировать все кабели из монтажного корпуса;
- демонтировать из монтажного корпуса СВ и КС, отсоединить от них петли и извлечь пластины (см. монтажный чертеж ЛГФИ.301156.034 МЧ и рисунок 10а), закрыть и закрепить меньшие крышки;
- извлечь модем из монтажного корпуса;
- для продолжительного хранения или отправки на ремонт упаковать систему согласно подразделу 1.6.

Примечание - Если после предварительной консультации с квалифицированным специалистом (или после осмотра неисправной системы специалистом на месте эксплуатации) будет установлено, что неисправна только одна составная часть системы, то допускается демонтировать только эту составную часть, отключив предварительно все составные части от сети переменного тока.

3.3.2 Монтаж системы после ремонта или хранения следует проводить в соответствии с указаниями подраздела 2.1.

3.4 Текущий ремонт

3.4.1 Составные части системы, кроме ТСП, являются ремонтируемыми изделиями.

Ремонт составных частей системы, при котором для устранения неисправностей требуется открывать их корпуса с нарушением пломб или разбирать ППР-7, должен осуществляться квалифицированными специалистами на специализированных предприятиях по ремонту или заводе-изготовителе.

3.4.2 Наиболее простые неисправности, которые можно устранить на месте эксплуатации, приведены в таблице 5 и в эксплуатационной документации составных частей.

Таблица 5

Код аварии (в окне "Текущие аварии")	Возможная причина	Указание по устранению неисправности
V > max	Расход больше 1,15Qmax	Уменьшить расход измеряемой среды

V расход с `-'`	Направление потока не совпадает со стрелкой на корпусе ППР-7	Установить ППР-7 по потоку согласно стрелке на корпусе, проверить правильность подключения кабелей "ДР" к ППР-7 и к СВ.
% нет ответа	Не поступает сигнал со спиртомера	Проверить исправность кабеля "ПЛ" или "АЛК", надежность его подключения к СВ и спиртомеру
% < min	Крепость измеряемой среды за пределами диапазона измерений	Использовать систему для контроля среды с большей крепостью
% > max		Использовать систему для контроля среды с меньшей крепостью
t < min	Короткое замыкание проводов кабеля "ДТ"	Проверить исправность кабеля и правильность его подключения к СВ и ТСП
	Температура измеряемой среды менее минус 31 °С	Повысить температуру измеряемой среды
t > max	Обрыв в цепи ТСП	Проверить исправность кабеля "ДТ" и надежность его подключения к СВ и ТСП
	Температура измеряемой среды более плюс 81 °С	Понизить температуру измеряемой среды

3.4.3 При наличии любой из неисправностей (аварий), перечисленных в таблице 5, на индикатор СВ в окне даты-времени и в окне параметра, при измерении которого обнаружена авария, выводится значок "🔔". При разряде литиевой батарейки, от которой питается устройство счета времени, в окне даты-времени появляется значок "🔋". Это говорит о необходимости заменить батарейку. В противном случае может произойти сбой часов.

Примечания

1 Неисправностью не являются:

- индикация символа "🔔" в окнах "Объем V", "Объем V_A", "Объем V_п" и в строке "q" окна "Текущие значения" при отсутствии потока в трубопроводе линии розлива;

- индикация сообщения "% нет ответа" в окне "Текущие аварии", индикация символа "🔔" в строке "алк" окна "Текущие значения" при отсутствии спиртомера.

2 Во всех перечисленных случаях и при отсутствии действительных неисправностей допустима индикация символа "🔔" в окне даты-времени.

3.5 Порядок замены составных частей

3.5.1 Для исключения простоя линии розлива (например, при выходе из строя или проведении технического обслуживания одной из составных частей системы) завод-изготовитель расходомера по отдельному заказу поставляет комплект СВ-ППР-7 и каждую из остальных составных частей.

3.5.2 При получении составной части, предназначенной для замены, проверить наличие и сохранность пломб, наличие и правильность заполнения эксплуатационной документации.

Составные части системы, являющиеся средствами измерения (спиртомер и ТСП) должны быть поверены и иметь свидетельство о поверке или соответствующую запись в эксплуатационной документации.

Этикетка комплекта СВ-ППР-7 должна содержать сведения о его поверке в составе системы.

3.5.3 При отсутствии пломб или указанных в п. 3.6.2 записей о поверке технические характеристики, указанные в подразделе 1.2 не гарантируются.

3.5.4 Отключить питание системы и заменить составную часть, требующую профилактических или ремонтных работ. При монтаже руководствоваться указаниями подраздела 2.1.

3.5.5 При замене комплекта СВ-ППР-7 считать значение масштабирующего коэффициента из памяти заменяемого СВ и установить это же значение во вновь устанавливаемом СВ.

Откорректировать, при необходимости, текущую дату и время и защитить эти установки своим паролем.

3.5.6 Заполнить раздел 11 "Сведения о замене составных частей системы" паспорта системы..

Опломбировать места подключения составной части к системе.

Система готова к работе.

3.5.7 Все указанные действия должны производиться с ведома или в присутствии представителей Федеральной службы по регулированию алкогольного рынка (Росалкогольрегулирование).

3.6 Подготовка системы к поверке

3.6.1 Перед представлением системы на поверку проверить относительную погрешность измерения объема по методике ЛГФИ.407219.004 МИ в условиях эксплуатации с использованием образцового мерника второго разряда. Эта проверка должна проводиться лицом, имеющим свидетельство завода-изготовителя на право проведения таких работ.

3.6.2 Если относительная погрешность измерения объема по абсолютной величине не более 0,5 %, предъявить систему поверителю.

3.6.3 Если относительная погрешность измерения объема по абсолютной величине более 0,5 %, но менее 3,0 %, определить новое значение масштабирующего коэффициента K_m по формуле (3) с точностью до четырех значащих цифр после запятой:

$$K_m = 1,0000 - \delta_v / 100 \quad (3)$$

где, δ_v – измеренное значение относительной погрешности измерения объема, %.

Ввести новое значение масштабирующего коэффициента в память СВ, руководствуясь схемой меню, приведенной на рисунке 14, и вновь проверить относительную погрешность измерения объема.

3.6.4 Если после корректировки значения масштабирующего коэффициента относительная погрешность измерения объема по абсолютной величине более 0,5 %, но менее 3,0 %, действия по п. 3.6.3 повторить.

4 Хранение

4.1 Хранение системы в упаковке завода-изготовителя должно соответствовать условиям 1(Л) по ГОСТ 15150-69 при температуре окружающего воздуха от плюс 5 до плюс 40 °С и относительной влажности не более 80 % при температуре не более плюс 25 °С (см. примечание к п. 1.1.5).

4.2 В помещении для хранения не должно быть пыли, паров кислот и щелочей, агрессивных газов и других вредных примесей, вызывающих коррозию частей системы.

4.3 Срок хранения без переконсервации не более 1 года.

ВНИМАНИЕ! НЕ ДОПУСКАЕТСЯ ТРАНСПОРТИРОВАНИЕ И ХРАНЕНИЕ СПИРТОМЕРА ИКОНЭТ-МП БЕЗ НАЛИЧИЯ ВОДНО-СПИРТОВОГО РАСТВОРА В РАБОЧЕМ КАНАЛЕ.

5 Транспортирование

5.1 Транспортирование системы, законсервированной и упакованной в транспортную тару завода-изготовителя согласно п. 1.6, может производиться всеми видами крытых транспортных средств (авиационным - в герметизированных отсеках) в соответствии с правилами перевозки грузов, действующих на каждом виде транспорта.

Во время погрузочно - разгрузочных работ и транспортирования ящики не должны подвергаться резким ударам и воздействию атмосферных осадков.

Способ укладки ящиков на транспортирующее средство должен исключить их перемещение.

5.2 Условия транспортирования в части воздействия климатических факторов должны соответствовать условиям 2(С) ГОСТ 15150-69 при температуре окружающего воздуха от минус 20 до плюс 50 °С и относительной влажности воздуха не более 98 % при температуре не более плюс 35 °С (см. примечание к п. 1.1.5).

5.3 Срок пребывания системы в условиях транспортирования должен быть не более 3 месяцев.

6 Поверка

6.1 Поверке подлежат система в целом и составные части системы, являющиеся средствами измерений: спиртомер и ТСП. Поверка должна проводиться в срок, указанный в соответствующих паспортах (этикетках), а также в случае, если показания системы вызывают сомнения в правильной работе, и после ремонта.

6.2 Поверка системы и ее составных частей должна проводиться организациями, аккредитованными на право поверки согласно ПР 50.2.014-2002

Поверка системы должна проводиться в соответствии с документом ЛГФИ.407219.004 МИ "Системы измерительные "АЛКО-1". Методика поверки".

Поверка ТСП должна проводиться согласно документу, утвержденному в установленном порядке (см. паспорт на ТСП).

Поверка спиртомера должна проводиться согласно документу по поверке, указанному в руководстве по эксплуатации спиртомера (раздел "Поверка").

Документы по поверке системы и спиртомера входят в комплект поставки системы.

Приложение А

(справочное)

Перечень принятых сокращений и обозначений

Ду - диаметр условного прохода ППР-7

ОЗУ – оперативное запоминающее устройство

ПЭВМ – персональная ЭВМ

РЭ – руководство по эксплуатации

СВ – специализированный вычислитель расхода СВ-5, входящий в состав системы

ЭДС – электродвижущая сила

Q_{max} - максимальный расход

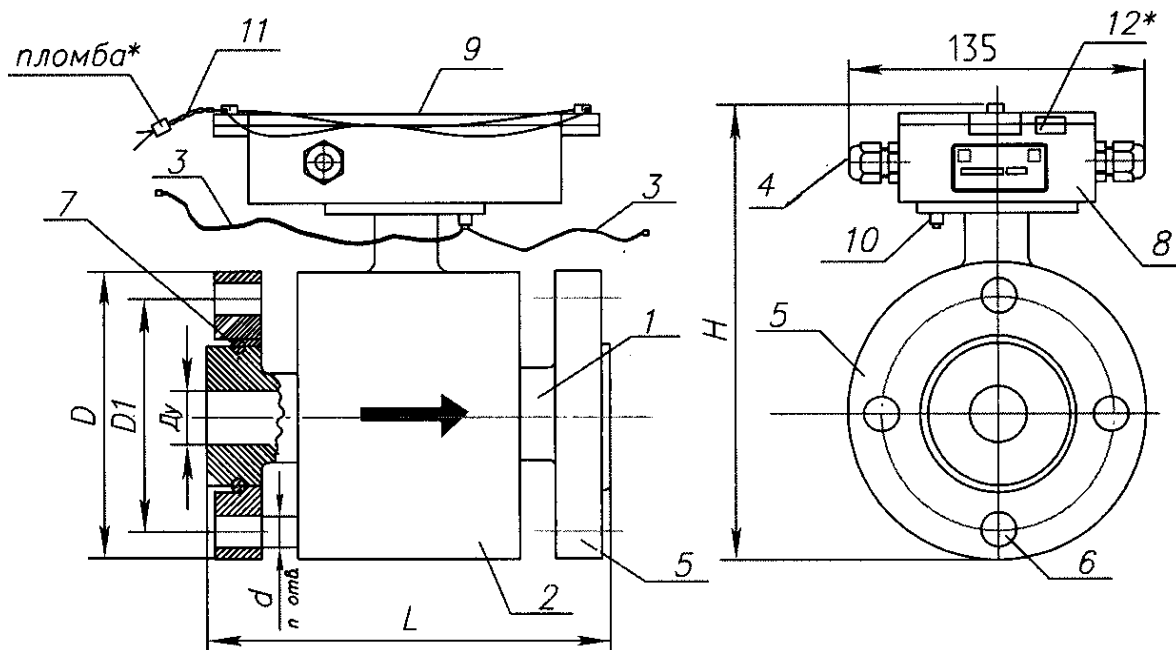
Q_{min} - минимальный расход

МИ- методика поверки системы ЛГФИ.407219.004 МИ

Приложение Б

(обязательное)

Общий вид ППР-7

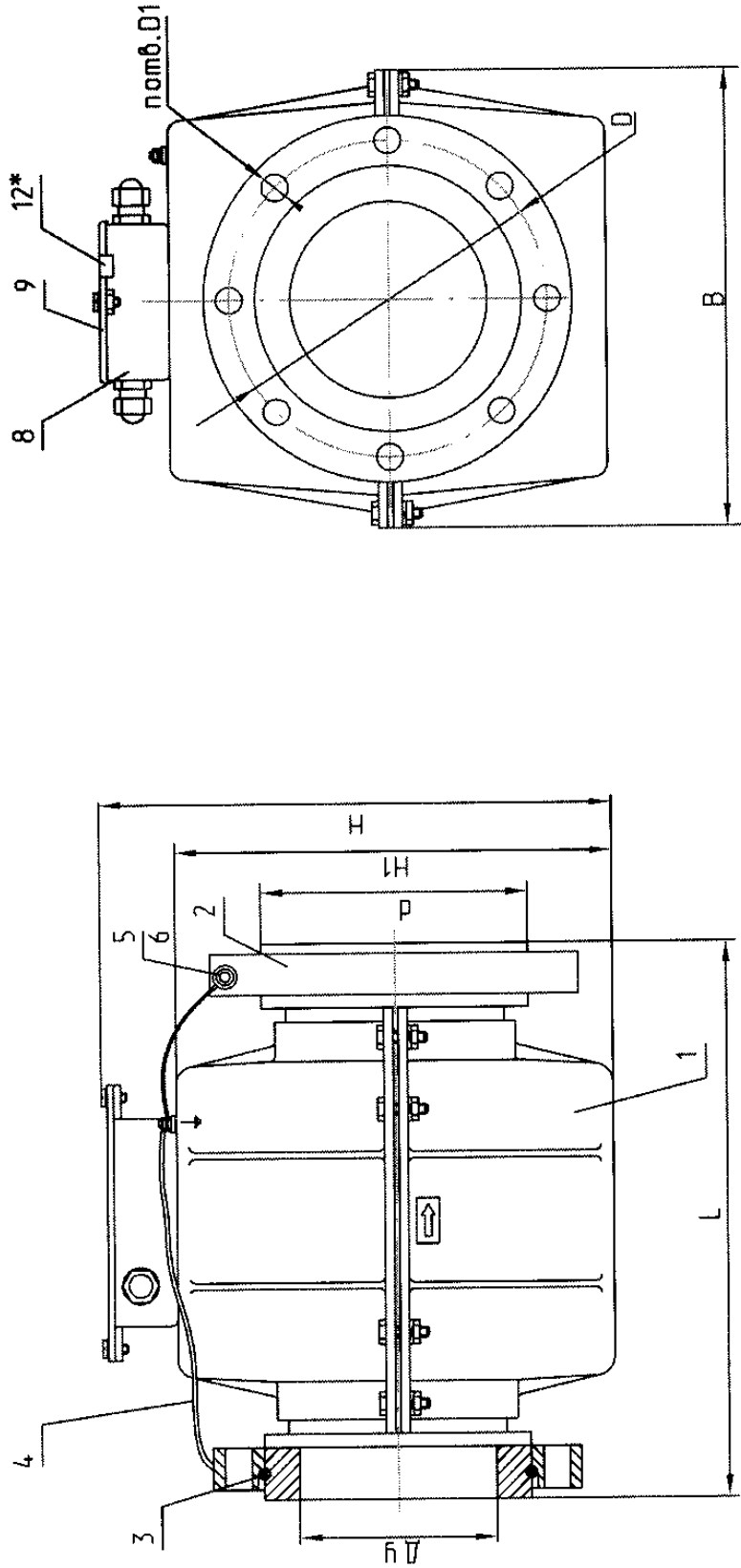


*Пломбируют специалисты, проводившие пуско-наладочные работы, одним из способов: пропустив проволоку 11 через отверстия в винтах или наклеив контрольную этикетку 12 на любом участке соединения крышки 9 с корпусом 8.

На виде справа перемычки металлизации 3 и пломбирование условно не показаны

Обозначение	Размеры, мм						
	Ду	D	D1	d	n	L	H
ППР-7-20	20	135	100	M16	4	150	258
ППР-7-32	32	135	100	M16	4	150	258
ППР-7-40	40	145	110	M16	4	150	273
ППР-7-50	50	160	125	M16	4	150	280
ППР-7-80	80	195	160	M16	8	200	347
ППР-7-100	100	230	190	M20	8	250	367

Рисунок Б.1



- 1 - ППР
- 2 - фланец ЛГФИ.711452.013
- 3 - полукольцо ЛГФИ.723351.002
- 4 - перемычка металлзации
1-12-260 ОСТ 111303-73
- 5 - винт 5-10-Ц ОСТ 131514-80
- 6 - шайба 0,8-5-10-Ц ОСТ 134505-80

Обозначение	Ду	d	D	n	D1	L	B	H	H1
ППР	150	203	250	8	26	300	308	341	296
ППР-150									

Рисунок Б.2

Приложение В
(обязательное)
Общий вид СВ

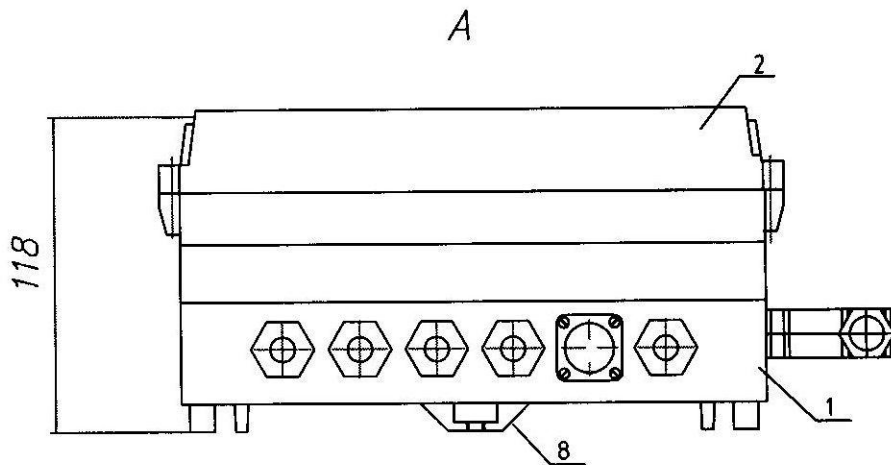
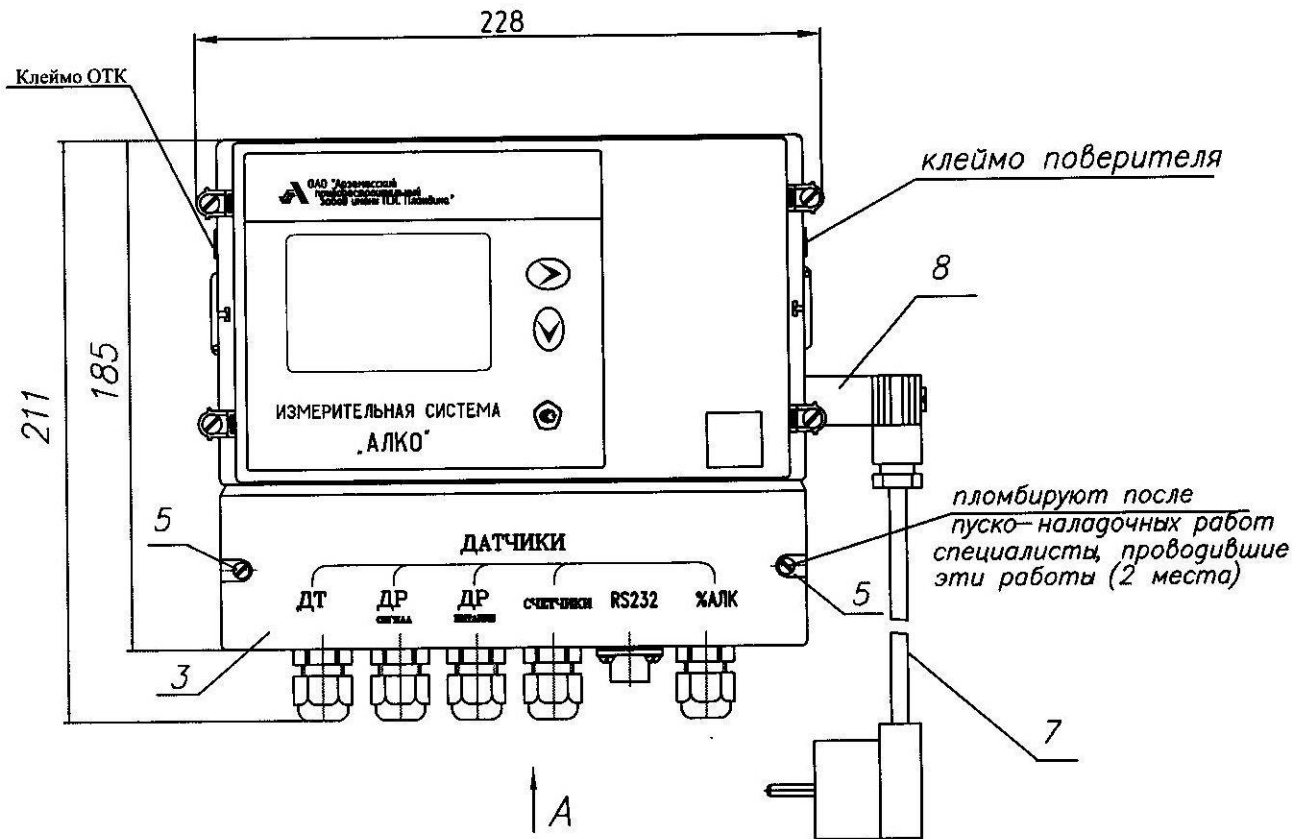


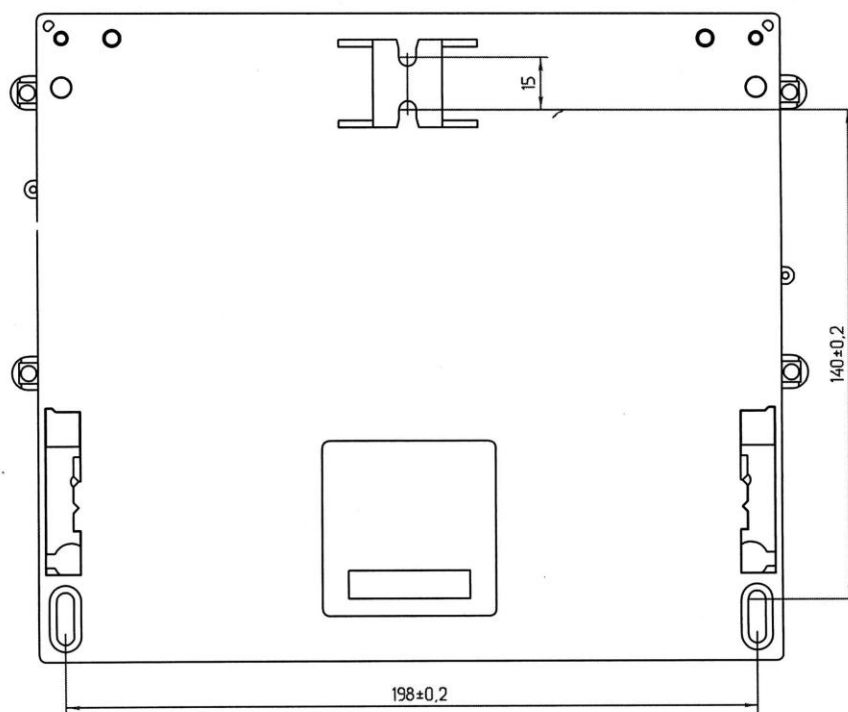


Рис.В.2 – лицевая панель СВ

Приложение Г

(обязательное)

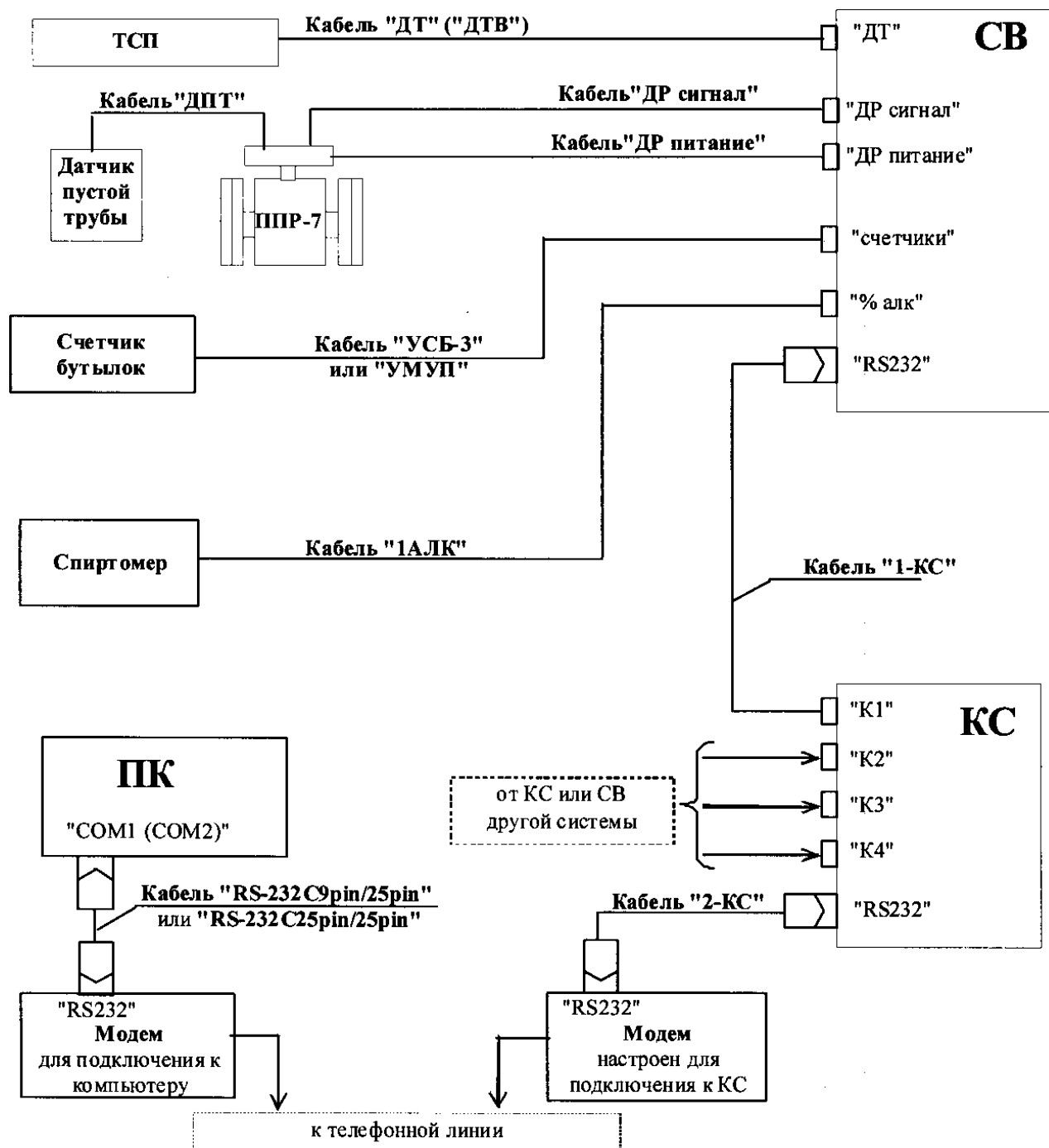
Установочные размеры СВ и КС



Приложение Д

(обязательное)

Схема электрическая соединений



Схемы кабелей "1-КС" и "2-КС" приведены в документе ЛГФИ.421419.010 ПС "Контроллер связи. Паспорт" (приложения Д и В).

Длина кабелей "ДР", "1АЛК", "УСБ" или "УМУП", "ДТ" ("ДТВ") - не более 50 м. Способ прокладки согласно ПУЭ (глава 7.3) - открыто.

Приложение Ж

(обязательное)

Схемы электрические принципиальные кабелей

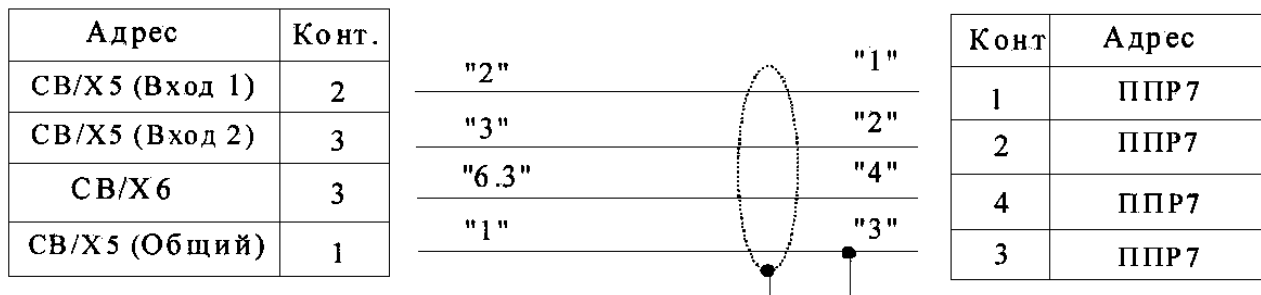


Рисунок Ж. 1 - Кабель "ДР СИГНАЛ"

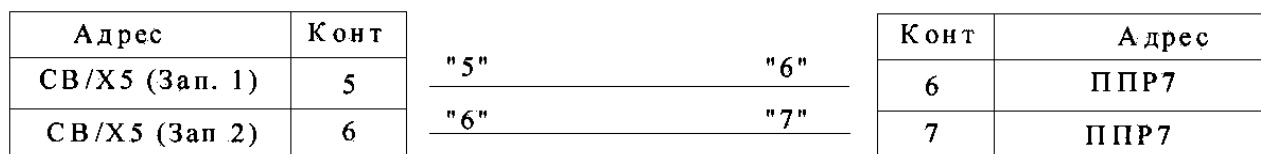


Рисунок Ж. 1а - Кабель "ДР ПИТАНИЕ"

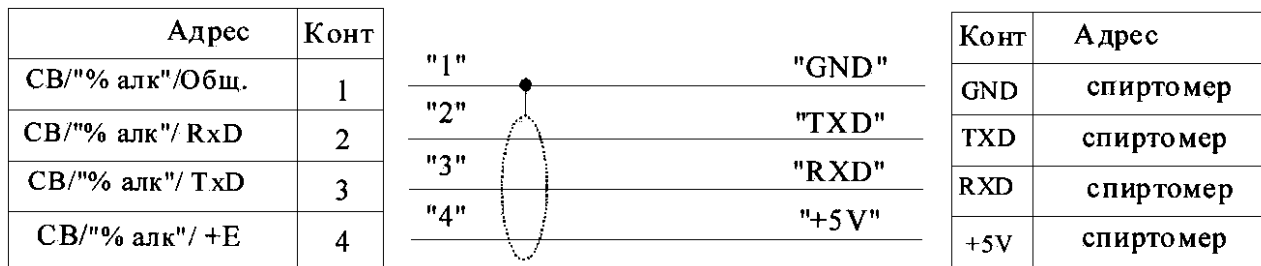


Рисунок Ж. 2 - Кабель "1АЛК"

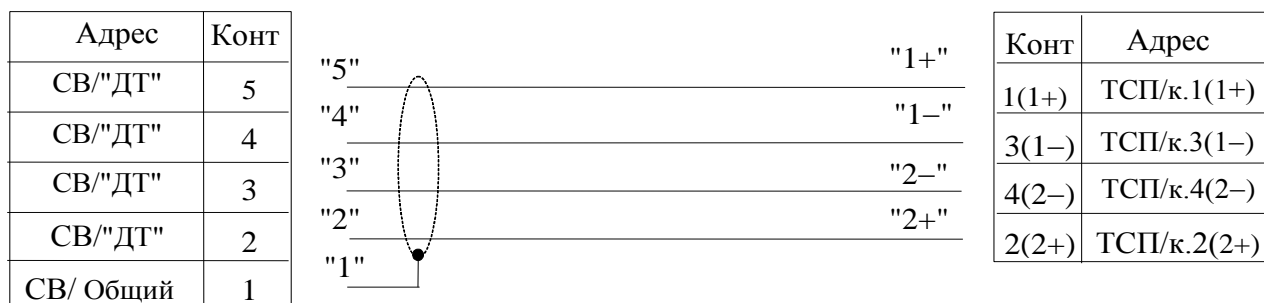


Рисунок Ж. 3 - Кабель "ДТ"

Адрес	Конт
СВ/"счетчики"	1
СВ/"счетчики"	2

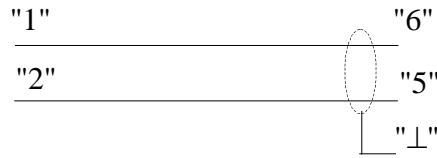
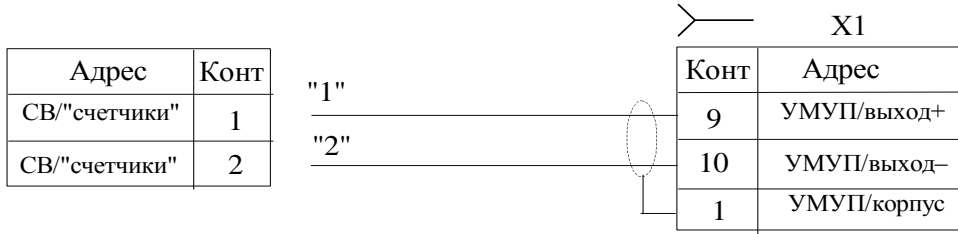
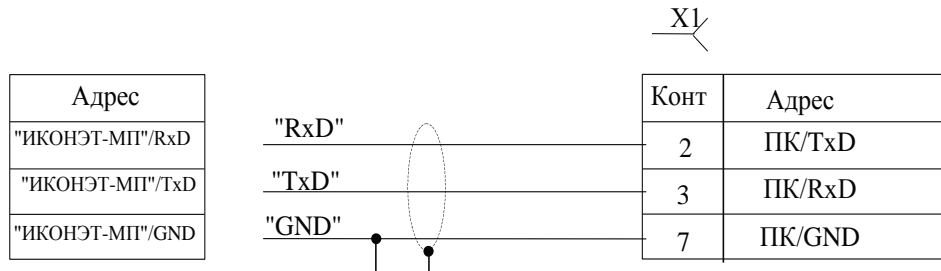


Рисунок Ж. 4 - Кабель "УСБ-3"



X1 – розетка РС10ТВ с кожухом

Рисунок Ж.5 - Кабель "УМУП"



X1 – СНП101-25Р

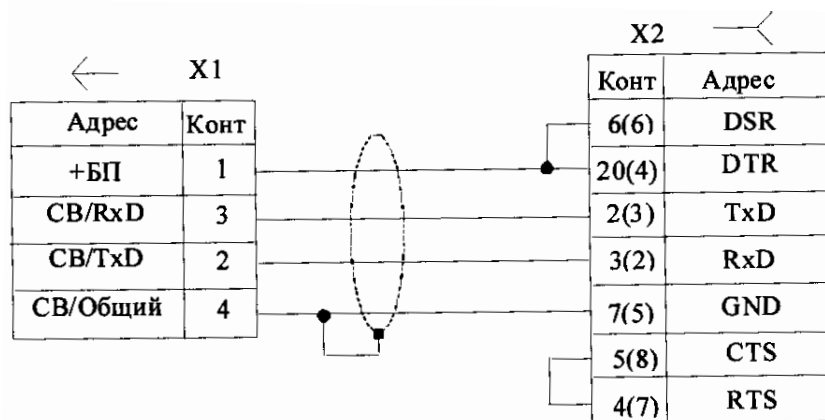
Рисунок Ж.6 – Кабель «ИКОНЭТ – ПК»



X1 - вилка 2PM14КПН4Ш1В1 GE0.364.126ТУ

X2 – розетка СНП101-25Р (или СНП101-9Р)

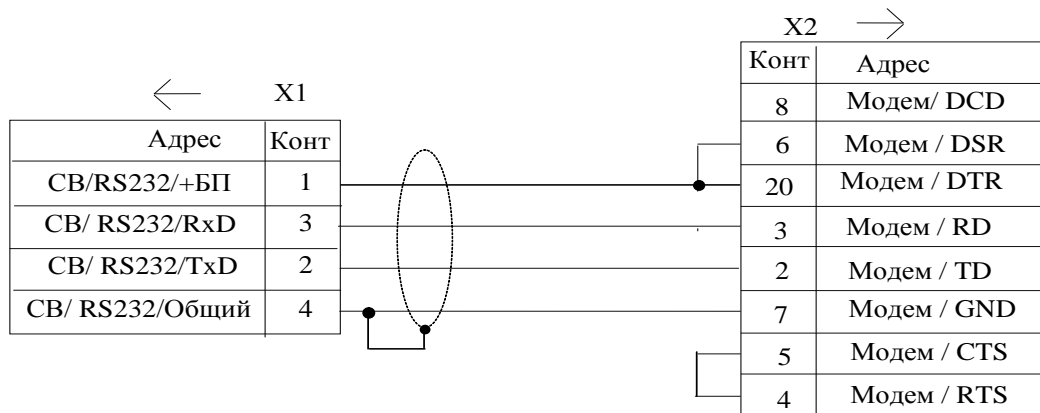
Рисунок Ж.7 - Кабель "КС-ПК"



X1 - вилка 2PM14КПН4Ш1В1 GE0.364.126ТУ X2 – розетка СНП101-25Р (или СНП101-9Р)

Рисунок Ж.8 – Кабель «СВ-ПК»

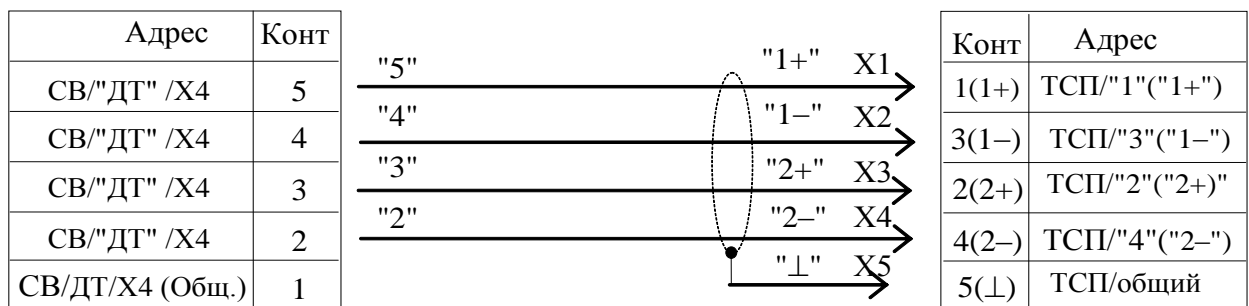
Примечание - Распайку вилки 2PM14КПН4Ш1В1 к свободным концам кабелей "КС-ПК", "СВ-ПК" вести припоем ПОС61 (ПОССу61-0,5) ГОСТ 21931-76 с флюсом ФКСп (ФКЭт) ОСТ 4ГО.033.200; места пайки проводов и контактов изолировать друг от друга.



X1 - вилка 2PM14КПН4Ш1В1 ГЕ0.364.126ТУ

X2 – вилка СНП101-25ВП НЦ0.364.002 ТУ

Рисунок Ж.9 – Кабель "1-СВ"



X1-X5 – наконечники 1-10-03-6опл ОСТ113702-81

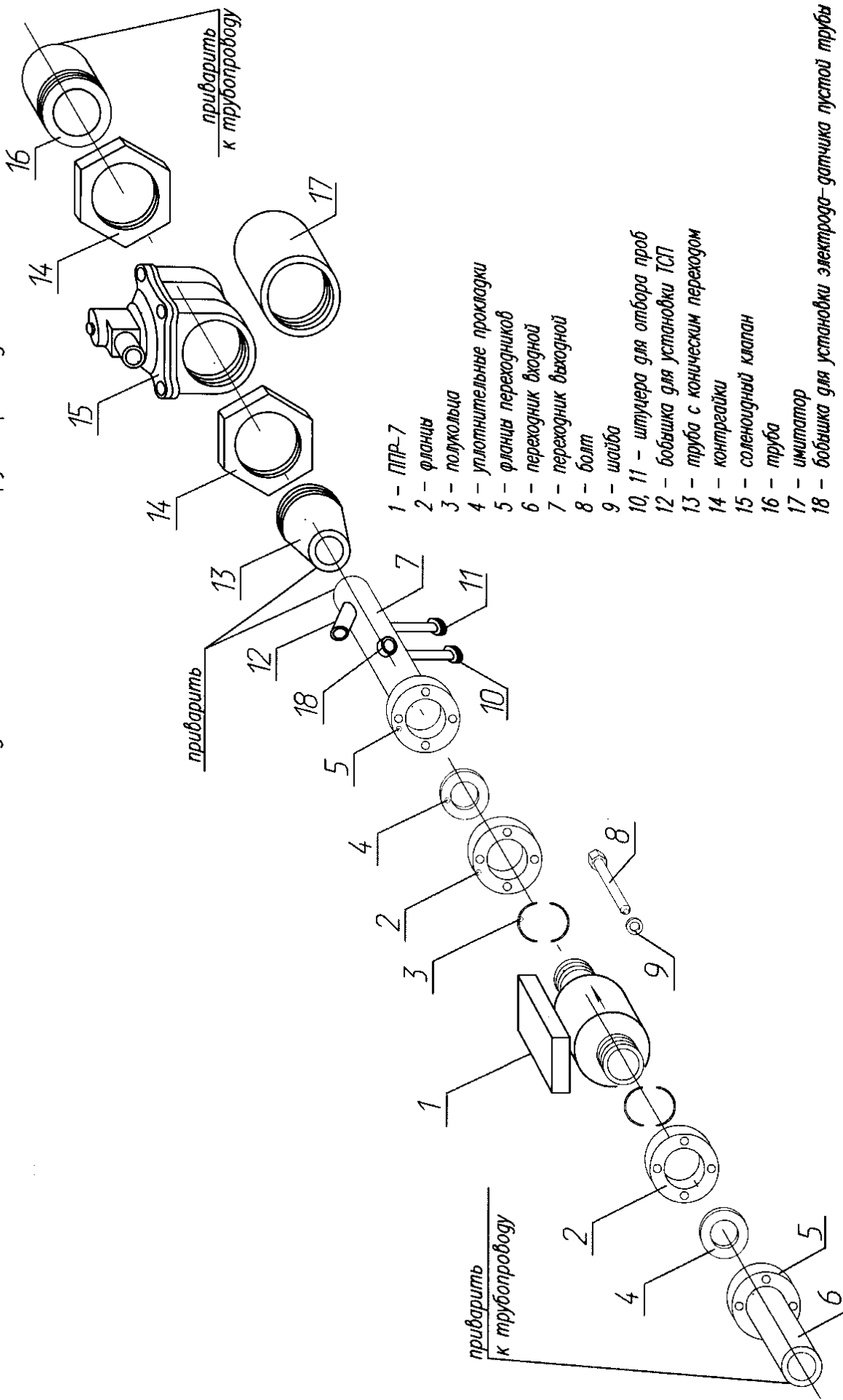
В таблице справа приведены два возможных варианта обозначения контактов

ТСП

Рисунок Ж. 10 - Кабель "ДТВ"

Приложение И
(обязательное)

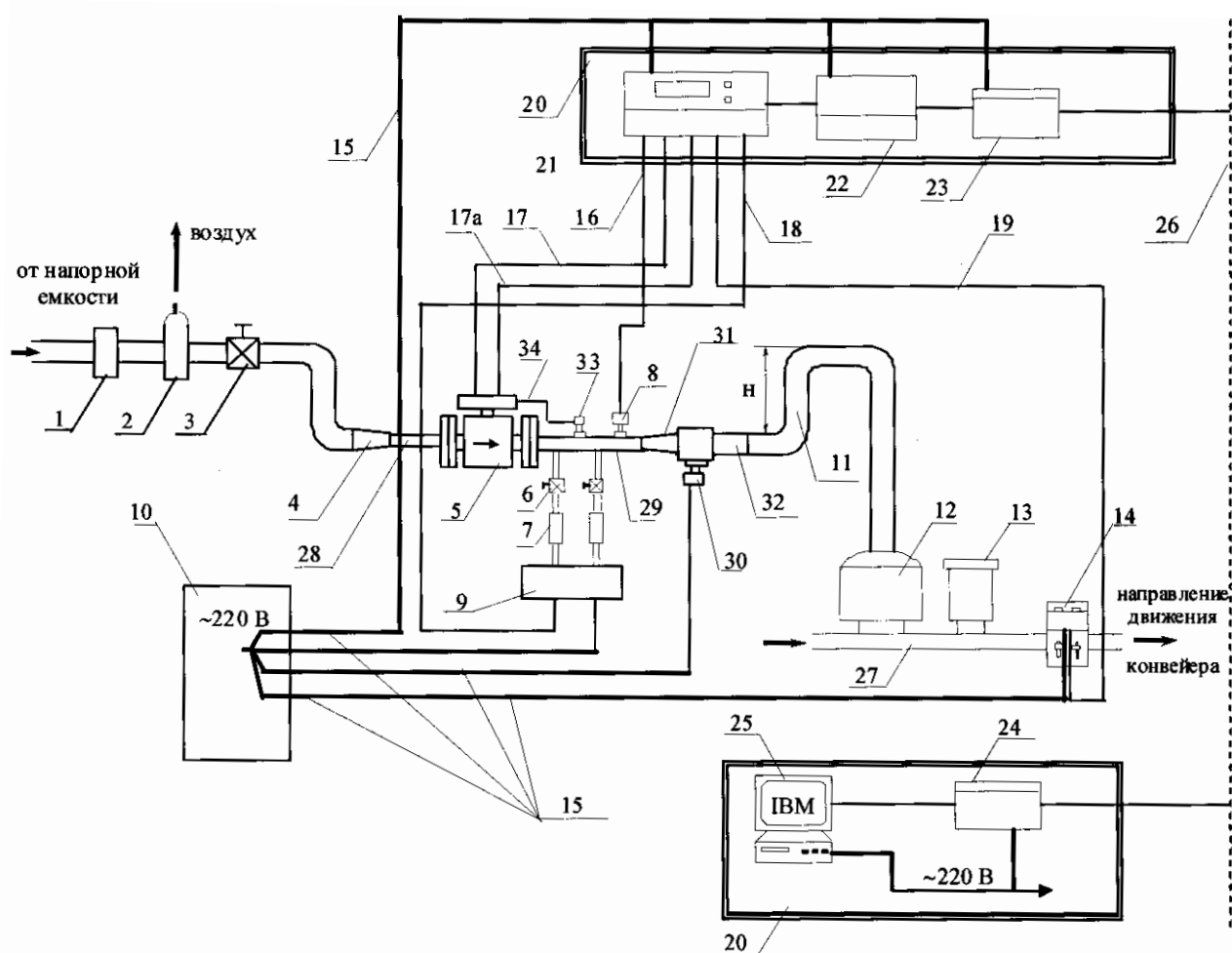
Монтаж ППР-7 и соленоидного клапана в трубопроводе



Приложение К

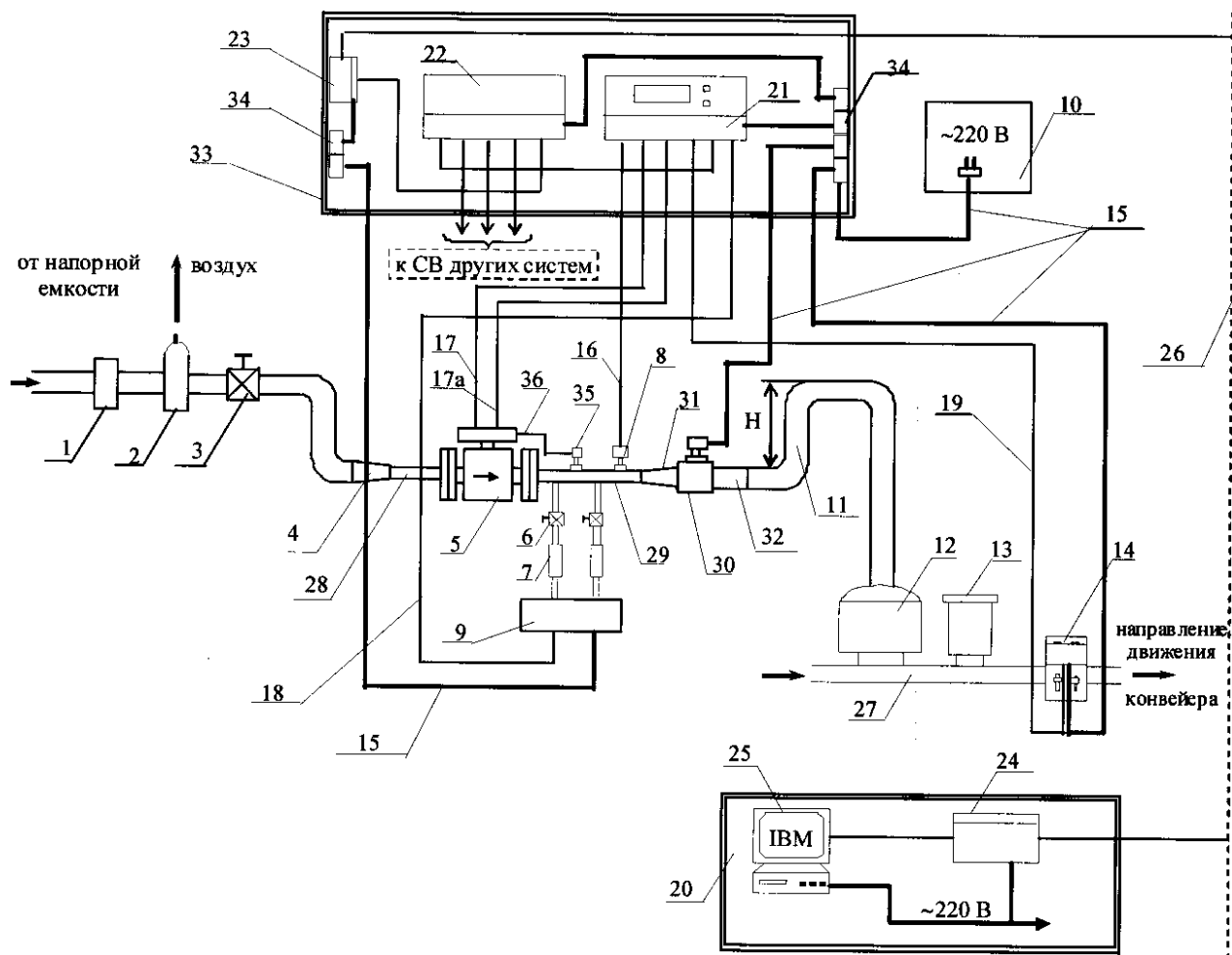
(рекомендуемое)

Общая схема установки систем на линии розлива



- | | |
|-----------------------------------|-----------------------------------|
| 1 – фильтр | 17 – кабель "ДР сигнал" |
| 2 – воздухоотделитель | 17a – кабель "ДР питание" |
| 3 – запорные вентили | 18 – кабель "1АЛК" |
| 4 – конусные переходники | 19 – кабель "УСБ-3" или "УМУП" |
| 5 – ППР-7 | 20 – взрывобезопасное помещение |
| 6 – задвижки клиновые | 21 – СВ |
| 7 – шланги | 22 – КС |
| 8 – ТСП | 23, 24 – модемы |
| 9 – спиртомер | 25 – компьютер |
| 10 – силовой шкаф питания | 26 – телефонная линия |
| 11 – гидрозатвор (см. п.2.1.3.4.) | 27 – конвейер линии розлива |
| 12 – автомат розлива | 28 – переходник входной |
| 13 – укупорочный автомат | 29 – переходник выходной |
| 14 – УСБ-3 | 30 – соленоидный клапан |
| 15 – шнуры питания | 31 – труба с коническим переходом |
| 16 – кабель "ДТ" | 32 – труба |
| | 33 – датчик пустой трубы |
| | 34 – кабель "ДПТ" |

Рисунок К.1 – Без монтажного корпуса



- | | |
|-----------------------------------|-----------------------------------|
| 1 – фильтр | 18 – кабель "1АЛК" |
| 2 – воздухоотделитель | 19 – кабель "USB-3" или "УМУП" |
| 3 – запорные вентили | 20 – взрывобезопасное помещение |
| 4 – конусные переходники | 21 – СВ |
| 5 – ППР-7 | 22 – КС |
| 6 – задвижки клиновые | 23, 24 – модемы |
| 7 – шланги | 25 – ПК |
| 8 – ТСП | 26 – телефонная линия |
| 9 – спиртомер | 27 – конвейер линии розлива |
| 10 – силовой шкаф питания | 28 – переходник входной |
| 11 – гидрозатвор (см. п.2.1.3.4.) | 29 – переходник выходной |
| 12 – автомат розлива | 30 – соленоидный клапан |
| 13 – укупорочный автомат | 31 – труба с коническим переходом |
| 14 – USB-3 | 32 – труба |
| 15 – шнуры "Питание" | 33 – монтажный корпус |
| 16 – кабель "ДТ" ("ДТВ") | 34 – блок сетевых розеток |
| 17 – кабель "ДР сигнал" | 35 – датчик пустой трубы |
| 17а – кабель "ДР питание" | 36 – кабель "ДПТ" |

Рисунок К.2 –С монтажным корпусом

Приложение Л

(обязательное)

Градуировка спиртомера

Л.1 Порядок работы

Л.1.1 Произвести предварительное деление всех напитков, подлежащие розливу на предприятии-потребителе, на группы. Напитки, включенные в одну группу, должны соответствовать условиям:

- должны быть близки по составу (например, все они являются мускатами или настойками или сухими винами и т.п.);

- должны содержать одинаковое количество сахара; разброс по процентному содержанию сахара в напитках одной группы не должен превышать ± 1 %;

- разница между максимальным и минимальным значением крепости в группе должна быть не более 10 %;

- каждый напиток должен входить только в одну группу.

Примечание – Крепость – это объемная концентрация этилового спирта в напитке.

Л.1.2 Отобрать для градуировки спиртомера:

- из каждой группы, включающей в себя напитки разной крепости, два напитка: с максимальным и минимальным значением крепости;

- из каждой группы, включающей в себя напитки одной крепости (или состоящей из одного напитка), один напиток.

Л.1.3 Напитки, отобранные для градуировки, (далее – градуировочные напитки) должны иметь аттестат, в котором указана их крепость, измеренная с погрешностью не более $\pm 0,05$ %, и содержание сахара. Объем каждого напитка – 80-100 мл.

Градуировочный напиток не должен содержать газообразных пузырьков, капель других жидкостей, твердых и любых других инородных включений.

Л.1.4 Каждый раз перед заполнением измерительного канала спиртомера градуировочным напитком измерительный канал следует промывать таким же напитком не менее 3х раз.

Если до этого в измерительном канале находился напиток, содержащий сахар, первоначально следует произвести промывку канала горячей водой, имеющей температуру не более плюс 80 °С, и водно-спиртовым раствором.

ВНИМАНИЕ! ОТ ЧИСТОТЫ ИЗМЕРИТЕЛЬНОГО КАНАЛА И ГРАДУИРОВОЧНОГО НАПИТКА ЗАВИСИТ ТОЧНОСТЬ ГРАДУИРОВКИ СПИРТОМЕРА.

Л.1.5 Открыть люк спиртомера (см. эксплуатационную документацию спиртомера) и подключить спиртомер к ПК согласно рисунку Л.1.

ВНИМАНИЕ! НЕ ДОПУСКАЕТСЯ ПОПАДАНИЕ ЖИДКОСТИ В ОТКРЫТЫЙ ЛЮК СПИРТОМЕРА.

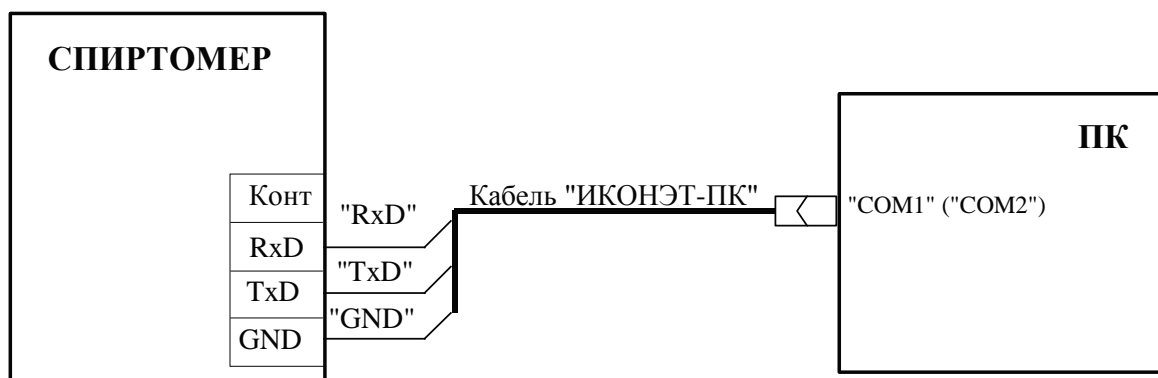


Рисунок Л.1

Контакты кабеля "ИКОНЭТ-ПК" закрепить на одноименных клеммах спиртомера, расположенных под крышкой люка (см. эксплуатационную документацию спиртомера). Там же расположены клеммы для подключения питающей сети и переключатель режима работы.

Кабель "ИКОНЭТ-ПК" используется только при градуировке спиртомера и поставляется по заказу потребителя. Длина кабеля "ИКОНЭТ-ПК" 20 м. Монтаж кабеля осуществляется организацией, производящей пусконаладочные работы системы, согласно электрической принципиальной схеме, приведенной в приложении Ж (рисунок Ж.7).

Посредством кабеля питания подключить клеммы " \perp " и " ~220 В 50 Гц " спиртомера к сетевой розетке или к клеммам на силовом электрическом щите (в силовом шкафу). Жила с желто-зеленой изоляцией служит для заземления и должна быть подключена к клемме " \perp ".

Установить переключатель режима работы в положение "0" (режим настройки). Закрыть люк.

Включить ПК. Подать питание на спиртомер. Должно появиться свечение индикатора сети спиртомера.

Л.1.6 Скопировать на жесткий диск ПК все файлы с дискеты, входящей в комплект поставки системы.

Л.1.7 Запустить на исполнение программу **QBasic.exe**: отыскать среди скопированных файлов значок **Qbasic** и дважды щелкнуть на нем левой кнопкой мыши.

После появления на экране окна-приглашения: **"Welkome to MS-DOS Qbasic"** нажать клавишу <Esc> для открытия диалогового окна и продолжения работы.

На экране откроется окно со строкой меню наверху:

File Edit ...

Все дальнейшие работы по градуировке спиртомера выполняются, не выходя из программы **Qbasic**.

В процессе работы соблюдать указания, выводимые на экран.

Л.1.8 Открыть файл **ReadBase. bas**.

СПРАВКА – Здесь и далее для открытия файла выбрать в строке меню пункт **File** (подвести к нему указатель мыши и щелкнуть левой кнопкой). В появившемся выпадающем меню выбрать пункт **Open**. В открывшемся окне отыскать нужный файл(программу) и щелкнуть на нем дважды левой кнопкой мыши. При отсутствие мыши для перемещения по окну **Open** использовать клавишу <Tab>, группу клавиш "↑↓", для открытия выбранного файла - клавишу <Enter>.

Л.1.9 После появление в окне текста программы **ReadBase** запустить ее на исполнение. После появления сообщения **"Press any key to continue"** нажать любую клавишу.

СПРАВКА – Здесь и далее для исполнения открытой программы (выполнена может быть только открытая программа) выбрать в строке меню пункт **Run**, а затем, в появившемся выпадающем меню, - пункт **Start**

Л.1.10. В результате выполнения программы создается файл **Base.txt**. Открыть этот файл.

Внимание! Чтобы найти этот файл в окне *Open* необходимо поменять расширение в шаблоне имени файла (строка *File Name*).

Считать значения коэффициентов f_1 , f_2 , f_3 , C , $Foto$, являющихся постоянными для всех групп, и значения коэффициентов ***a*** и ***b*** для групп №0 и №1.

В файле **Base.txt** коэффициенты пронумерованы, как указано в таблице Л.1.

Таблица Л.1

Коэффициент	Номер байта в файле Base.txt	
	Старший байт	Младший байт
f_1	–	1
f_2	–	2
f_3	–	3
$Foto$	10	9
C	12	11
<i>a</i>	6	5
<i>b</i>	8	7

Определить действительные значения коэффициентов C , $Foto$, ***a*** и ***b*** по формуле (Л.1), коэффициентов f_1 , f_2 , f_3 – из выражения (Л.2).

$$K_d = 256 \cdot K_{ст} + K_{мл}, \quad (Л.1)$$

где K_d - действительные значения коэффициента C , $Foto$, ***a*** или ***b***;

$K_{ст}$ – старший байт для соответствующего коэффициента;

$K_{мл}$ – младший байт для соответствующего коэффициента.

$$K_{df} = \begin{cases} (K_{мл} - 256), & \text{если } K_{мл} \geq 128 \\ K_{мл}, & \text{если } K_{мл} < 128 \end{cases}, \quad (Л.2)$$

где K_{df} - действительные значения коэффициента f_1 , f_2 или f_3 ;

$K_{мл}$ – младший байт для соответствующего коэффициента.

Занести определенные значения коэффициентов в протокол градуировки спиртомера, форма которого приведена в приложении М. Эти значения должны соответствовать значениям коэффициентов в паспорте спиртомера.

Л.1.11 Произвести градуировку спиртомера для групп, содержащих не менее 2-х напитков разной крепости, по методике подраздела Л.2.

Произвести градуировку спиртомера для групп, содержащих 1 напиток или несколько напитков одной крепости, по методике подраздела Л.3.

Л.1.12 По завершении работ по методикам подразделов Л.2, Л.3 выполнить программу **ReadBase.bas**.

Полученный файл **Base.txt** сохранить на жестком диске ПК в каталоге, отведенном для соответствующего спиртомера, и на дискете, поставляемой со спиртомером. Протокол градуировки хранить с паспортом на спиртомер.

Л.1.13 Если в процессе градуировки было создано много лишних (ненужных) групп, то, по завершении работ по методикам подразделов Л.2, Л.3 вначале необходимо выполнить программу **Erase.bas**. Затем восстановить посредством программы **Коэффиц.bas** (см.п. Л.2.5) группу 0 (для крепости 3-5 %), группу 1 (для крепости 38-42 %), остальные группы, внесенные в протокол градуировки, и только после этого создать файл **Base.txt**.

ВНИМАНИЕ! ПРОГРАММА *Erase.bas* ОЧИЩАЕТ ФЛЭШ-ПАМЯТЬ СПИРТОМЕРА И УДАЛЯЕТ РАНЕЕ СОЗДАННЫЙ ФАЙЛ *Base.txt*.

НЕ ПРИМЕНЯТЬ *Erase.bas* БЕЗ НАДОБНОСТИ И ПРИ ОТСУТСТВИИ В ПРОТОКОЛЕ ГРАДУИРОВКИ ЗАПИСЕЙ ЗНАЧЕНИЙ КОЭФФИЦИЕНТОВ ДЛЯ ВСЕХ СОЗДАННЫХ ГРУПП!

Л.1.14 Установить переключатель режима работы спиртомера в положение "1" (рабочий режим). Отключить кабель "Питание". Закрыть люк, закрепить крышку люка и опломбировать, как указано в эксплуатационной документации спиртомера.

Л.2.Градуировка по двум напиткам разной крепости

Л.2.1 Залить в измерительный канал спиртомера градуировочный напиток, соблюдая указания п. Л.1.4.

Л.2.2 Выдержать после заливки спиртомер во включенном состоянии не менее 10 мин. Затем открыть и выполнить программу **Набор_IP.bas**.

Контролируйте выводимые на экран сообщения и указания!

После появления указания "**Введите тип жидкости...**" нажмите клавишу <1>, если в измерительный канал залит напиток меньшей крепости(из отобранных для градуируемой группы), и клавишу <3>, если в измерительный канал залит напиток большей крепости. Нажать клавишу <Enter>.

Если в результате работы программы внизу экрана появится сообщение – "**норма**", продолжить работу, если - "**брак**", то перезалить измерительный канал, соблюдая указания п. Л.1.4 и повторить действия по п. Л.2.2.

Л.2.3 Повторить действия по п. Л.2.2 для второго из отобранных напитков градуируемой группы.

Л.2.4 Обработать полученную информацию с помощью программы **РасчетAB.bas**:

- открыть файл **РасчетAB.bas**;

- откорректировать в тексте программы значения переменных C38, C42, набрав после знака равенства в строке " **C38** =" значение крепости в процентах, указанное в аттестате на напиток меньшей крепости, а в строке " **C42** =" значение крепости в процентах, указанное в аттестате на напиток большей крепости.

-запустить программу на исполнение.

По завершении работы программы на экран будут выведены значения коэффициентов **a** и **b** для градуируемой группы.

Занести в протокол градуировки полученные значения коэффициентов **a** и **b**, соответствующий им диапазон крепости, тип напитка.

Л.2.5 Сформировать и активизировать группу.

Для этого открыть файл **Козффиц.bas** и откорректировать значения коэффициентов **a** и **b** согласно полученным в п.Л.2.4. Значения остальных коэффициентов в файле **Козффиц.bas** должны быть равны значениям, определенным при чтении файла **Base.txt** и занесенным в протокол градуировки (см.п.Л.1.10). В случае отличия – откорректировать.

Запустить программу на исполнение.

После появления на мониторе ПК сообщения "**Номер записи в базе данных - N**" (здесь буквой **N** условно обозначен номер группы, присвоенный программой) внести этот номер в протокол (см. приложение Б) и нажать любую клавишу.

Л.2.6 Если по результатам предварительного деления напитков на группы (см.п.Л.1.1) группа, для которой градуировался спиртомер, содержит более двух напитков, то отобрать согласно п. Л.1.3 по 80-100 мл каждого из этих напитков (исключая те, которые использовались в качестве градуировочных).

Открыть программу **У_Группы.bas**; задать значение переменной **Gr = N**, где **N** - номер группы, для которой градуировался спиртомер, и запустить программу на исполнение.

Для каждого из вновь отобранных напитков выполнить п.п.Л.3.1, Л.3.3-Л.3.5. После смены напитка в измерительном канале выдерживать спиртомер во включенном состоянии не менее 10 мин перед началом измерений.

Напитки, для которых $|\Delta S| < 0,2 \%$, оставить в исследуемой группе.

Напитки, для которых $|\Delta S| \geq 0,2\%$ исключить из исследуемой группы и использовать в качестве градуировочных для создания новых групп по методике подраздела Л.2 или Л.3.

Л.2.7 Выполнить действия по п.п. Л.2.1-Л.2.6 для остальных групп, содержащих не менее 2-х напитков разной крепости.

Л.3 Градуировка по одному напитку

Л.3.1 Залить в измерительный канал спиртомера градуировочный напиток, соблюдая указания п. Л.1.4.

Л.3.2 Активизировать группу № 1, соответствующую водно-спиртовому раствору крепостью 38-42 %:

- открыть программу **У_Группы.bas**;
- задать переменной **Gr** значение 1 (**Gr=1**);
- запустить на исполнение программу **У_Группы.bas**.

На экране ПК должно появиться сообщение "**Установлена группа – №.1**".

После заливки и активизации группы выдержать спиртомер во включенном состоянии не менее 10 мин.

Л.3.3 Открыть и запустить на исполнение программу **Концентр.bas**.

Программа **Концентр.bas** производит замеры крепости напитка, залитого в измерительный канал спиртомера, и выводит измеренные значения на экран ПК с интервалом приблизительно в 7,5 с. Количество замеров не ограничено.

Л.3.4 Вычислить по любым 10 замерам, следующим друг за другом, среднее значение крепости $S_{\text{ИЗМ}}$, %, по формуле:

$$S_{\text{ИЗМ}} = \frac{\sum_{i=1}^{10} S_i}{10}, \quad (\text{Л.3})$$

где S_i – значение i -ого замера, %.

Л.3.5 Вычислить абсолютную погрешность измерения крепости напитка, залитого в измерительный канал, ΔS , % об, по формуле:

$$\Delta S = S_{\text{ИЗМ}} - S_{\text{АТТ}}, \quad (\text{Л.4})$$

где $S_{\text{ИЗМ}}$ – значение крепости, определенное по формуле (Л.3), %;

$S_{\text{АТТ}}$ – значение крепости, указанное в аттестате градуировочного напитка, %.

Л.3.6 Если $|\Delta S| < 0,2\%$ отнести градуируемый напиток к группе 1, отметив это в протоколе градуировки.

Л.3.7 Если $|\Delta S| \geq 0,2\%$, вычислить новое значение коэффициента $\alpha_{\text{нов}}$ по формуле:

$$\alpha_{\text{нов}} = \alpha - \Delta S \cdot 100, \quad (\text{Л.5})$$

где α – значение коэффициента α , при котором производились замеры крепости;

ΔS – значение, определенное по формуле (Л.4) с учетом знака, %.

Открыть файл **Кoeffфиц.bas** и заменить значение коэффициента α на значение $\alpha_{\text{нов}}$. Остальные коэффициенты должны быть такие же, как в группе №1.

Запустить программу на исполнение.

После появления на мониторе ПК сообщения "**Номер записи в базе данных - N**" внести значение **N** в протокол (см. приложение Б) и нажать любую клавишу.

Открыть программу **У_Группы.bas**; задать переменной **Gr** значение **N**, присвоенное градуируемой группе программой **Кoeffфиц.bas**, и запустить программу на исполнение.

Повторить действия по п.п.Л.3.3- Л.3.5.

Л.3.8 Если вновь определенное значение $|\Delta S| \geq 0,2\%$ повторить действия по п. Л.3.7.

Если вновь определенное значение $|\Delta S| < 0,2\%$ считать группу созданной.

Л.3.9 Если по результатам предварительного деления напитков на группы (см.п.Л.1.1) группа, для которой градуировался спиртомер, содержит более одного напитка, то отобрать согласно п. Л.1.3 по 80 мл каждого из этих напитков (исключая тот, который использовался в качестве градуировочного).

Для каждого из вновь отобранных напитков выполнить п.п.Л.3.1, Л.3.3- Л.3.5. После смены напитка в измерительном канале выдерживать спиртомер во включенном состоянии не менее 10 мин перед началом измерений.

Напитки, для которых $|\Delta S| < 0,2\%$, оставить в исследуемой группе.

Напитки, для которых $|\Delta S| \geq 0,2\%$ исключить из исследуемой группы и использовать в качестве градуировочных для создания новых групп по методике настоящего подраздела.

Приложение Н

(обязательное)

Установка и настройка программы *alco101.exe*

Н.1 Программа ***alco101.exe*** предназначена для эксплуатации только в операционной системе MS Windows 98, 2000, которая должна быть установлена на ПК до начала установки программы.

Н.2 Установить компакт-диск, поставляемый с системой, в соответствующее окно системного блока ПК.

Скопировать с компакт-диска на жесткий диск ПК все каталоги и файлы.

Н.3 Вывести на печать файл ***alco.doc***, содержащий руководство пользователя.

Изучить это руководство и произвести установку (инсталляцию) программы согласно указаниям руководства пользователя.

Н.4 Запустить программу на исполнение и активизировать все функции программы, как указано в руководстве пользователя.

Открыть окно настройки программы.

Н.5 Ввести в раздел "**Настройка абонентов**":

- в поле "**Номер абонента**" – условный порядковый номер предприятия, цеха или линии розлива, где установлены системы;

- в поле "**Абонент**" – наименование предприятия, цеха или линии розлива, на которой установлены системы (справочная информация).

Настроить остальные поля этого раздела. Сохранить внесенную информацию, нажав кнопку ✓ .

Нажать кнопку + и ввести сведения о следующем абоненте.

Н.6 Для каждого абонента, введенного в раздел 1, заполнить графы таблицы в разделе "**Настройка СВ**", производя переключение абонентов соответствующими кнопками внизу раздела 1:

- в графу "**№ линии КС**" ввести обозначение входа КС, к которому подключен СВ; нумерация разъемов КС согласно его паспорту; при отсутствии КС графу не заполняют;

- в графу "**Код СВ**" - код пользователя, установленный в СВ системы, которая вводится в эксплуатацию; СВ, подключенные к одному модему (через один или несколько КС), не должны иметь одинаковые коды пользователя;

- в графу "**№ порта, куда подключен СВ**" – **COM1, COM2, COM3** или **COM4** (обозначение порта ПК, к которому подключен модем).

Для каждой системы, подключенной к модему, внести в поле "**Номер телефона для дозвона по модему ...**" номер телефона, к которому она подключена (через КС и модем).

После внесения всех данных по одной системе (после заполнения одной строки таблицы) сохранить информацию нажатием на кнопку

Затем нажать кнопку и ввести сведения о следующей системе.

Заполнив все строки для одного абонента, переключиться на следующего с помощью соответствующих кнопок внизу раздела 1 и также заполнить раздел 2 для каждой системы этого абонента.

После заполнения разделов 1 и 2 окна "**Настройка программы**" закрыть это окно.

Н.7 В основном окне программы выбрать абонента с помощью навигатора, расположенного под полем "Абонент".

Перемещая маркер "▶", расположенный в поле "**Код СВ**" (справа от поля "Абонент"), убедиться, что для каждого СВ заполнены поля "**заводской номер СВ**" и "**номер версии прибора**" (это должно было произойти автоматически).

Н.8 Для каждого СВ ввести сведения о напитках, разливаемых на линии, к датчикам которой подключен этот СВ.

Для этого нажать кнопку "**Ввод группы**". В открывшемся окне заполнить таблицу групп согласно протокола градуировки (см. п.Л1.12) спиртомера, подключенного к выбранному СВ.

Сохранить информацию нажатием на кнопку .

Примечание - Наименования напитков в таблице групп являются справочной информацией, поэтому форма их записи может быть произвольной (например, наименования напитков могут быть записаны сокращенно, из группы напитков может быть помещено наименование только одного), но понятной лицам, обслуживающим систему.

Н.9 После записи всех групп вернуться в основное окно, переместить маркер "▶" к коду следующего СВ и заполнить таблицу групп для спиртомера, подключенного к нему.

После выполнения действий по п.п. Н.7, Н.8 для всех СВ, введенных в разделы 1, 2 окна "**Настройка программы**" программа **ALCO101** установлена и настроена.

Н.10 Настроить спиртомер на измерение крепости напитков группы "**1**" (диапазон крепости от 38 до 42 %). Для этого:

- выбрать в основном окне программы абонента и код СВ;
- нажать кнопку "**Выбор группы**";
- выделить в таблице группу "**1**" и нажать кнопку "**Записать группу в ИКОНЭТ**".

Если спиртомер переключился на выбранную группу, появится сообщение "**Группа записана**". Закройте окно настройки. Спиртомер настроен на измерение крепости напитков группы "**1**".

Н.7.4 Если переключение на выбранную группу не произошло, появится одно из сообщений:

"Нет такой группы в ИКОНЭТЕ" или **"Нет ответа от ИКОНЭТА"**.

В первом случае следует проверить настройку в "**Таблице групп**" и установить маркер "▶" напротив группы "**1**", если он имеет иное положение.

Во втором случае проверить правильность настройки таблиц в основном окне и в окне "**Настройка программы**", исправность линий связи между спиртомером и СВ, между СВ и КС или ПК, между КС и модемом.

После устранения ошибки в настройке или неисправности линии связи повторить настройку спиртомера на измерение крепости напитков группы "**1**".

По вопросам продаж и поддержки обращайтесь:

Архангельск (8182)63-90-72
 Астана +7(7172)727-132
 Белгород (4722)40-23-64
 Брянск (4832)59-03-52
 Владивосток (423)249-28-31
 Волгоград (844)278-03-48
 Вологда (8172)26-41-59
 Воронеж (473)204-51-73
 Екатеринбург (343)384-55-89
 Иваново (4932)77-34-06
 Ижевск (3412)26-03-58
 Казань (843)206-01-48

Калининград (4012)72-03-81
 Калуга (4842)92-23-67
 Кемерово (3842)65-04-62
 Киров (8332)68-02-04
 Краснодар (861)203-40-90
 Красноярск (391)204-63-61
 Курск (4712)77-13-04
 Липецк (4742)52-20-81
 Магнитогорск (3519)55-03-13
 Москва (495)268-04-70
 Мурманск (8152)59-64-93
 Набережные Челны (8552)20-53-41

Нижний Новгород (831)429-08-12
 Новокузнецк (3843)20-46-81
 Новосибирск (383)227-86-73
 Орел (4862)44-53-42
 Оренбург (3532)37-68-04
 Пенза (8412)22-31-16
 Пермь (342)205-81-47
 Ростов-на-Дону (863)308-18-15
 Рязань (4912)46-61-64
 Самара (846)206-03-16
 Санкт-Петербург (812)309-46-40
 Саратов (845)249-38-78

Смоленск (4812)29-41-54
 Сочи (862)225-72-31
 Ставрополь (8652)20-65-13
 Тверь (4822)63-31-35
 Томск (3822)98-41-53
 Тула (4872)74-02-29
 Тюмень (3452)66-21-18
 Ульяновск (8422)24-23-59
 Уфа (347)229-48-12
 Челябинск (351)202-03-61
 Череповец (8202)49-02-64
 Ярославль (4852)69-52-93

сайт: www.apz.nt-rt.ru || эл. почта: apz@nt-rt.ru